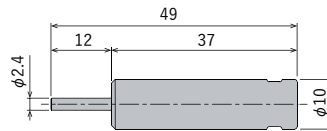


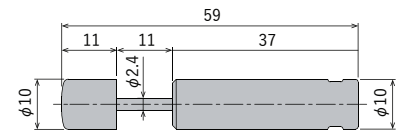
樹脂ダンパー

ダンパー ▶

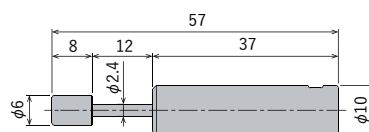
FPD-1012 シリーズ



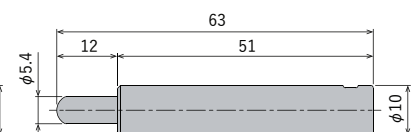
FPD-1012A□-S□ (Sタイプ)



FPD-1012A□-R□ (Rタイプ)



FPD-1012A□-C□ (Cタイプ)



FPD-1012A□-D□ (Dタイプ)

型式	ストローク mm	最大吸収エネルギー J(kgf·m)	速度範囲 m/s	シリンダー キャップ色	ピストンロッド復帰力 N(kgf)	本体/キャップ 材質	使用温度範囲 ℃	製品質量 g
FPD-1012A1-S□	12	0.5(0.05)	0.5以下	黒	3(0.3) 以下	POM	5~40	4.5
FPD-1012A1-C□								5.0
FPD-1012A1-R□								5.7
FPD-1012A1-D□								6.0
FPD-1012A3-S□	12	0.8(0.08)	0.5以下	白	3(0.3) 以下	POM	5~40	4.5
FPD-1012A3-C□								5.0
FPD-1012A3-R□								5.7
FPD-1012A3-D□								6.0
FPD-1012A5-S□	12	1.0(0.10)	0.5以下	青	3(0.3) 以下	POM	5~40	4.5
FPD-1012A5-C□								5.0
FPD-1012A5-R□								5.7
FPD-1012A5-D□								6.0

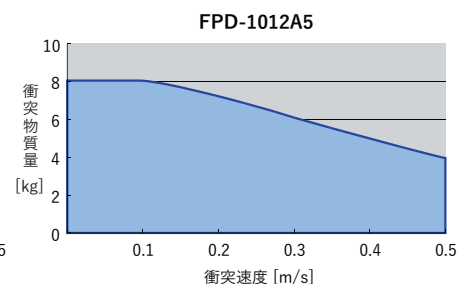
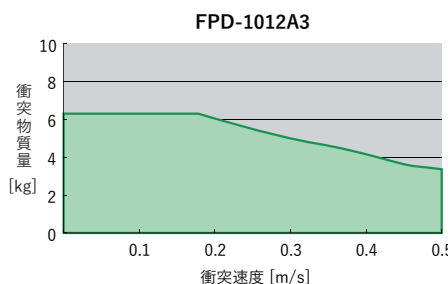
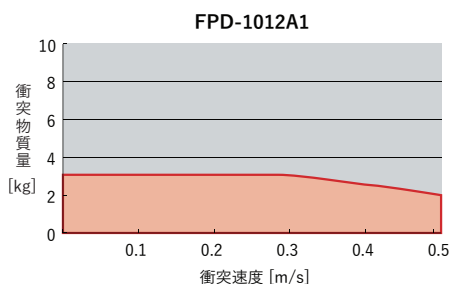
※各荷重における動作時間に関しては次ページを参照してください。  
 ※□にはWまたはBの記号が入ります。本体色が白ならW、黒ならBを入れてください。

使用上の注意

S/C/Rタイプ……… 許容偏角度：±2.5°以内  
 Dタイプ……… 許容偏角度：±6°以内

自由落下条件での衝突速度・衝突物質量グラフ

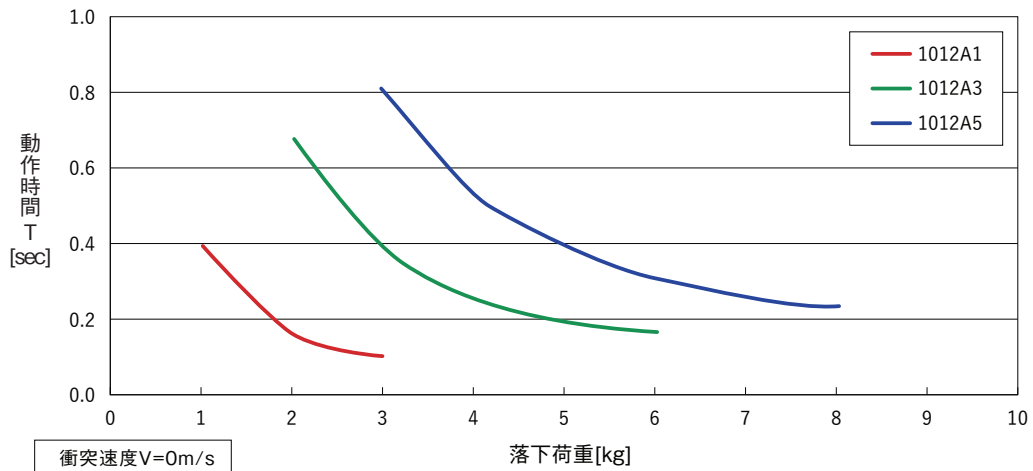
● 製品の仕様は予告なく変更することがあります。



樹脂ダンパー [ FPD-1012 シリーズ ]

ダンパー ▶

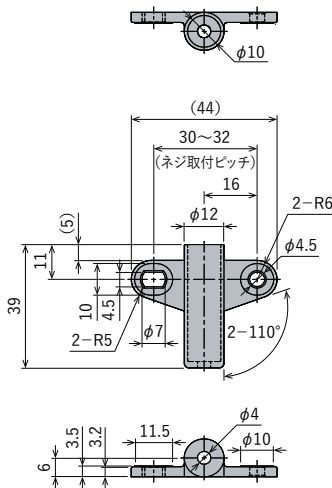
荷重別動作時間グラフ



オプションパーツ

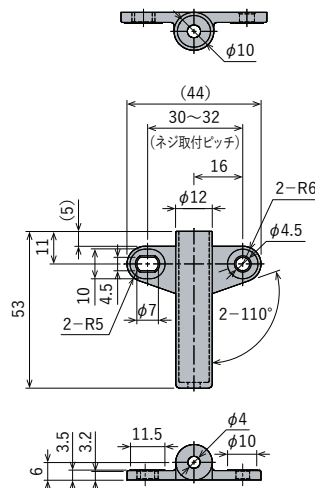
型式	色	使用ネジ	推奨締付トルク	製品重量 (g)
OP-200-01W	白	M4	0.5 N・m	3.6
OP-200-01B	黒	(トラスネジ)		

OP-200-01B/W S/C/Rタイプ用



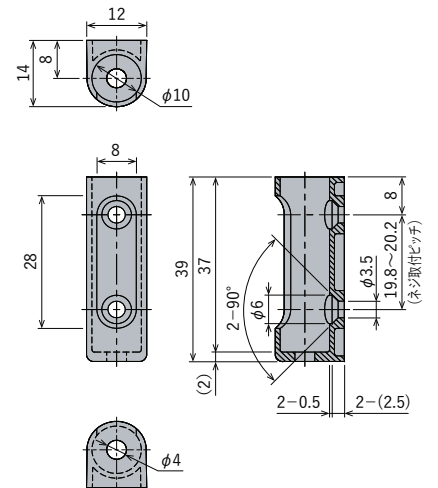
型式	色	使用ネジ	推奨締付トルク	製品重量 (g)
OP-200-02W	白	M4	0.5 N・m	4.4
OP-200-02B	黒	(トラスネジ)		

OP-200-02B/W Dタイプ用



型式	色	使用ネジ	推奨締付トルク	製品重量 (g)
OP-200-03W	白	M3	0.3 N・m	2.8
OP-200-03B	黒	(皿ネジ)		

OP-200-03B/W S/C/R/Dタイプ用

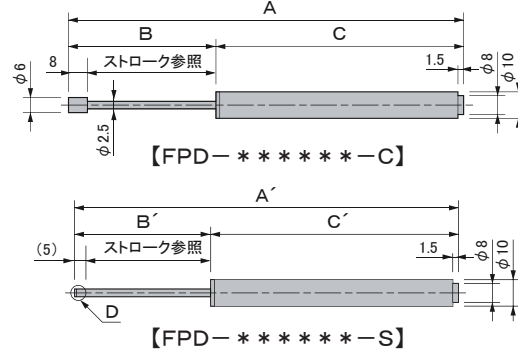


- FPD-1012シリーズ、FPD-1018シリーズ共通で使用可能です。
- 材質：POM

樹脂ダンパー

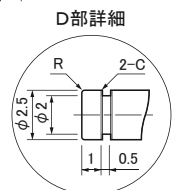
ダンパー ▶

FPD-10 シリーズ (1030~1070)



単位: mm

型式/寸法箇所	A/A'	B/B'	C/C'
FPD-1030-C/S	(106.1)/(103.1)	(38)/35	68.1
FPD-1050-C/S	(156)/(153)	(58)/55	98
FPD-1060-C/S	(176)/(173)	(68)/65	108
FPD-1070-C/S	(186)/(183)	(78)/75	108

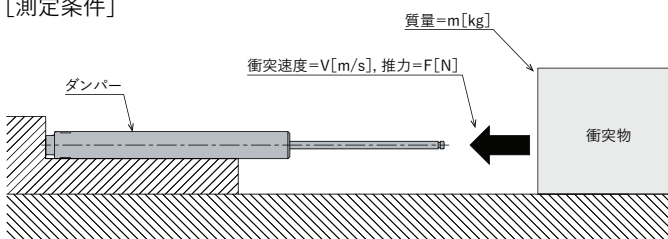


※Sタイプ先端(上記図面上A部)はE形止め輪(呼び-2)が装着可能です。

型式	ストローク mm	衝突物質量 kg	推力 N	衝突速度 m/s	動作時間 sec	自己復帰有無	ヒストロゲン復帰力 N	本体/キャップ材質	使用温度範囲 °C	※ボトム色		製品質量 g					
										Sタイプ	Cタイプ	Sタイプ	Cタイプ				
FPD-1030A1-□W	30	10	6	0.3	0.2~1.5	有	5以下	POM	5~40	黒	8	8.5					
FPD-1030A2-□W			8							0.3~1.6				白			
FPD-1030A3-□W			13												0.2~1.2	無	黒
FPD-1030B1-□W			5		0.3~1.3	白				灰							
FPD-1030B2-□W			8							0.3~2.0				有			黒
FPD-1030B3-□W			13												0.4~2.2	無	白
FPD-1050A1-□W	50	15	8	0.5	0.3~2.0	有	灰										
FPD-1050A2-□W			10				0.4~2.2			無	黒	13.5	14				
FPD-1050A3-□W			15								0.5~2.5			有	白		
FPD-1050B1-□W			5		0.3~2.0	無	灰										
FPD-1050B2-□W			8				0.4~2.2			有					黒		
FPD-1050B3-□W			13								0.5~2.5			無	白		
FPD-1060A1-□W	60	10	8	0.5	0.3~2.0	有		黒									
FPD-1060A2-□W			10				0.4~2.2	無	白	13.5		14					
FPD-1060A3-□W			15						0.5~2.5		有		灰				
FPD-1070B1-□W			70		15	5	0.5	0.3~2.0					無	黒			
FPD-1070B2-□W						8								0.4~2.2	有	白	
FPD-1070B3-□W						13			0.5~2.5		無					灰	

上記動作性能は弊社測定機によるものとなりますので、上記を参考にダンパーを選定し、実機にて動作確認を実施した上で、最終的な機種を選定してください。  
□にはS、Cいずれかが入ります。(キャップ無ならS、キャップ有ならC)

[測定条件]



※ボトム色



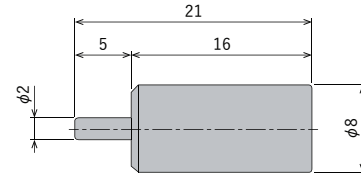
使用上の注意

\* FPD-10150Bシリーズは本体が僅かに反っていることがありますが、品質に問題はございません。  
但し、設置に際して問題がないか、充分にご確認ください。

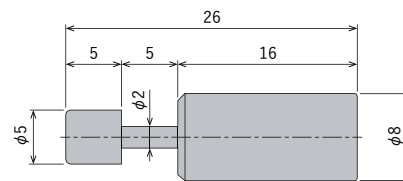
樹脂ダンパー

ダンパー ▶

FPD-0805 シリーズ



FPD-0805A□-SW(Sタイプ)



FPD-0805A□-CW(Cタイプ)

型式	ストローク mm	最大吸収エネルギー J(kgf/m)	速度範囲	最大負荷推力 N(kgf)	ピストンロッド復帰力 N(kgf)	本体/キャップ 材質	使用温度範囲 ℃	シリンダー キャップ色	製品質量 g	
FPD-0805A1-SW	5	0.2(0.02)	0.5m/s以下	-	6(0.6) 以下	POM	5~40	黒	1.3	
FPD-0805A1-CW									1.5	
FPD-0805A2-SW								0.3(0.03)	白	1.3
FPD-0805A2-CW										1.5
FPD-0805A5-SW		50mm/s以下	80(8)	青				1.3		
FPD-0805A5-CW								1.5		
FPD-0805A7-SW		20mm/s以下	100(10)	茶				1.3		
FPD-0805A7-CW								1.5		

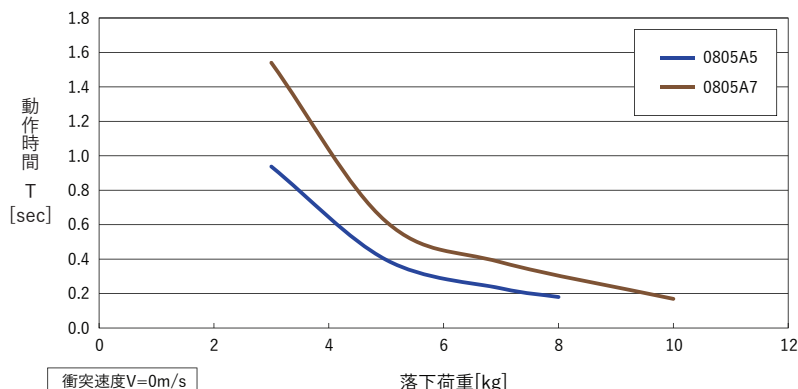
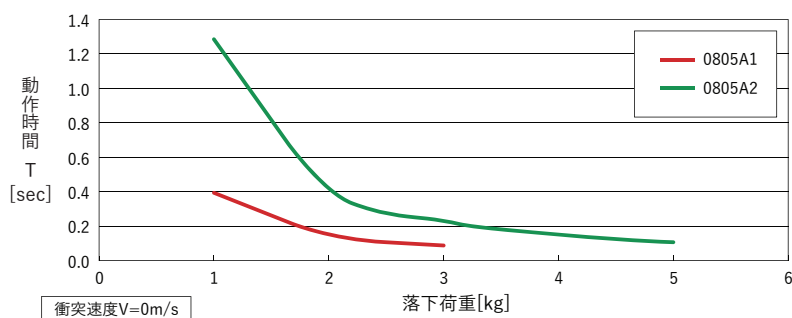
※各荷重における動作時間に関しては次ページを参照してください。

使用上の注意

\* 許容偏角度：±2.5°以内

荷重別動作時間グラフ

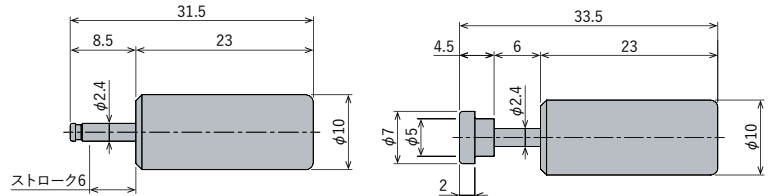
● 製品の仕様は予告なく変更することがあります。



樹脂ダンパー

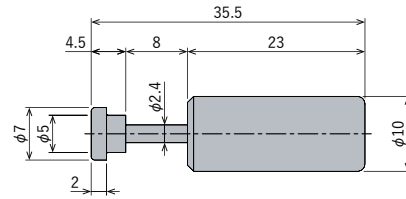
ダンパー ▶

FPD-1006/1008 シリーズ



FPD-1006A□-SW (Sタイプ)

FPD-1006A□-CW (Cタイプ)



FPD-1008B□-CW (Cタイプ)

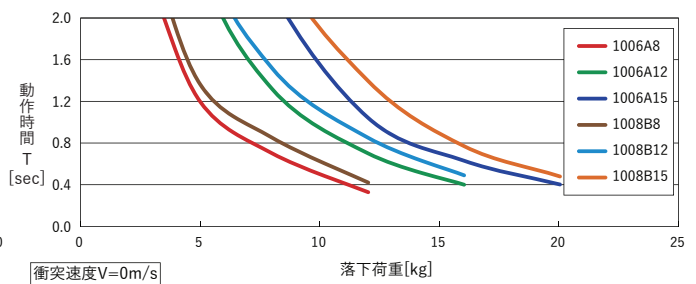
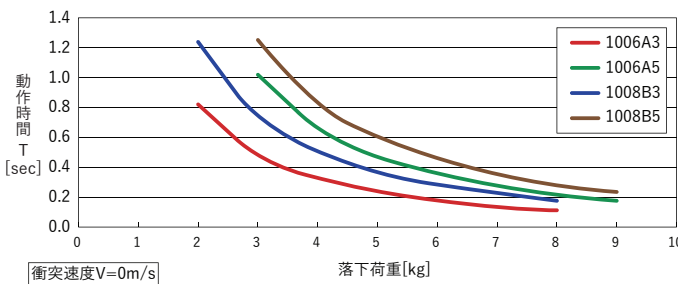
型式	ストローク mm	最大吸収エネルギー J(kgf/m)	速度範囲	自己復帰 有無	最大負荷推力 N(kgf)	ピストンロッド復帰力 N(kgf)	本体/ キャップ 材質	使用温度範囲 ℃	シリンダー キャップ色	製品質量 g				
FPD-1006A3-SW	6	0.3(0.03)	0.5m/s以下	有	-	5(0.5) 以下	POM	5~40	黒	2.9				
FPD-1006A3-CW										3.1				
FPD-1006A5-SW										2.9				
FPD-1006A5-CW		3.1												
FPD-1006A8-SW		-	-						40mm/s以下	120(12)	1(0.1) 以下	青	2.9	
FPD-1006A8-CW									3.1					
FPD-1006A12-SW									30mm/s以下	160(16)			茶	2.9
FPD-1006A12-CW									3.1					
FPD-1006A15-SW									20mm/s以下	200(20)				灰
FPD-1006A15-CW	3.1													
FPD-1008B3-CW	8	0.4(0.04)	0.5m/s以下	無	-	-	-	-	黒					
FPD-1008B5-CW		0.5(0.05)	40mm/s以下						120(12)	青	3.0			
FPD-1008B8-CW		-							30mm/s以下			160(16)		
FPD-1008B12-CW									20mm/s以下			200(20)	茶	
FPD-1008B15-CW									3.1					

使用上の注意

\* 許容偏角度：±2.5°以内

荷重別動作時間グラフ

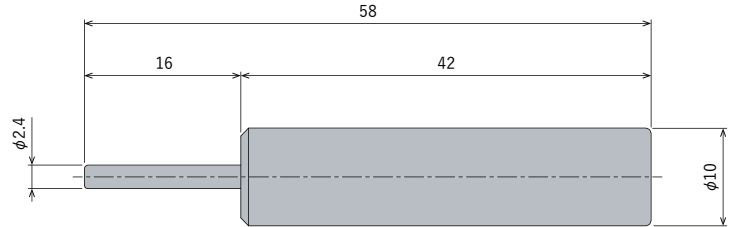
● 製品の仕様は予告なく変更することがあります。



樹脂ダンパー

ダンパー ▶

FPD-1016 シリーズ



FPD-1016A□-SW

型式	ストローク mm	速度範囲 mm/s	最大負荷推力 N(kgf)	ピストンロッド復帰力 N(kgf)	本体材質	使用温度 範囲℃	シリンダー キャップ色	製品質量 g
FPD-1016A30-SW	16	15以下	300(30)	10(1.0)以下	POM	5~40	黒 白	5.2
FPD-1016A40-SW			400(40)					

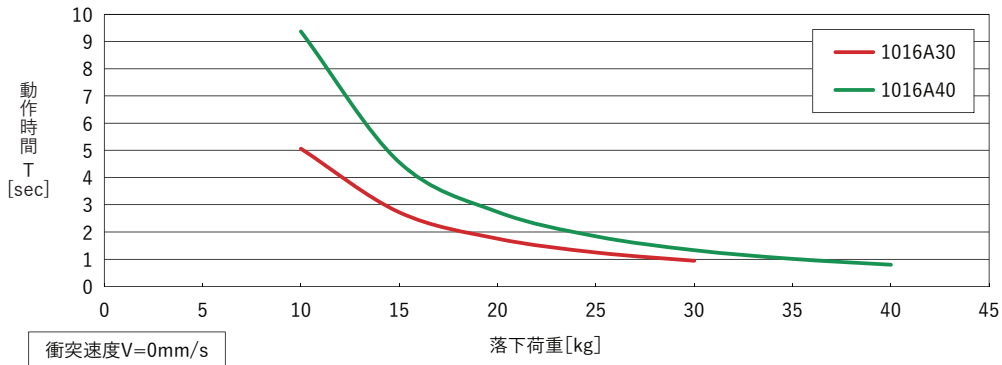
※条件別の動作時間・抗力に関しては下記グラフを参照してください。

使用上の注意

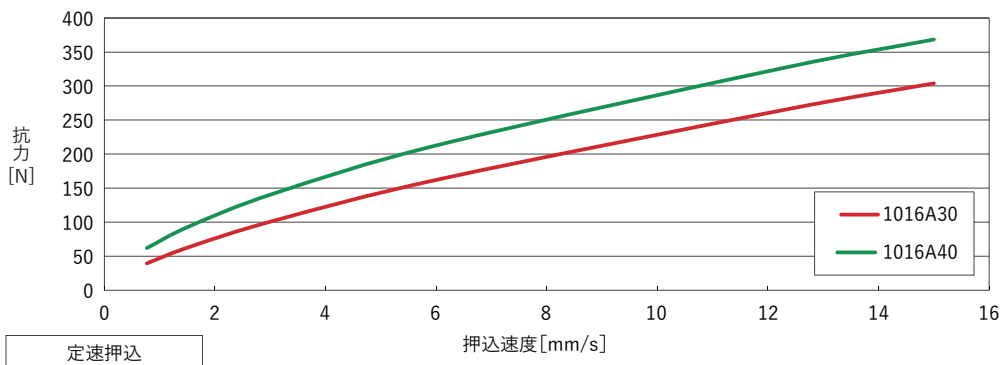
- \* 速度範囲外の条件では使用しないでください。
- \* 許容偏角度: ±2.5° 以内

荷重別動作時間グラフ

● 製品の仕様は予告なく変更することがあります。



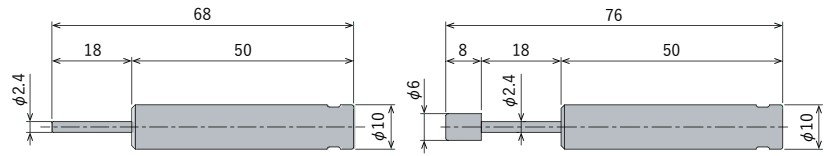
押込速度別抗力グラフ



樹脂ダンパー

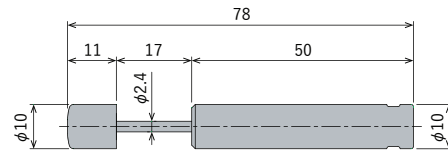
ダンパー ▶

FPD-1018 シリーズ



FPD-1018A□-SW (Sタイプ)

FPD-1018A□-CW (Cタイプ)



FPD-1018A□-RW (Rタイプ)

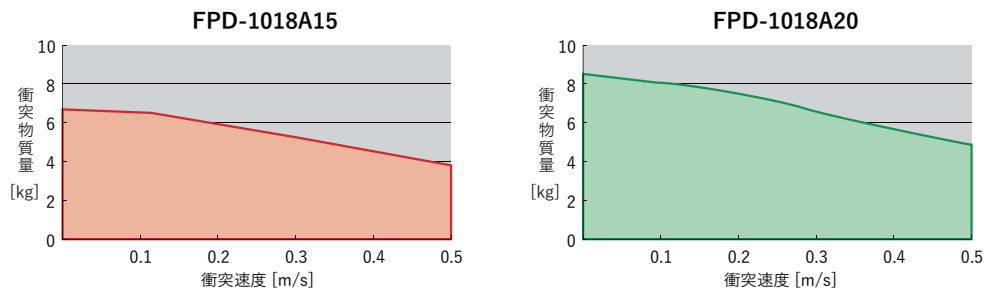
型式	ストローク mm	最大吸収エネルギー J(kgf·m)	速度範囲 m/s	ピストンロッド復帰力 N(kgf)	本体/キャップ 材質	使用温度範囲 °C	シリンダー キャップ色	製品質量 g				
FPD-1018A15-SW	18	1.2(0.12)	0.5以下	6(0.6)以下	POM	5~40	茶	6.1				
FPD-1018A15-CW								6.6				
FPD-1018A15-RW								7.3				
FPD-1018A20-SW	18	1.5(0.15)					0.5以下	6(0.6)以下	POM	5~40	灰	6.1
FPD-1018A20-CW												6.6
FPD-1018A20-RW												7.3

※各荷重における動作時間に関しては次ページを参照してください。

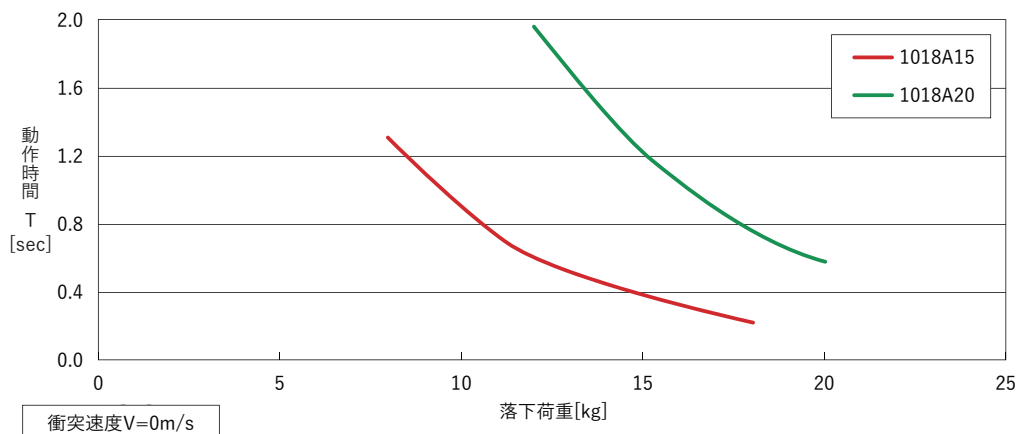
使用上の注意

\* S/C/Rタイプ … 許容偏角度：±2.5°以内

自由落下条件での衝突速度・衝突物質質量グラフ



荷重別動作時間グラフ



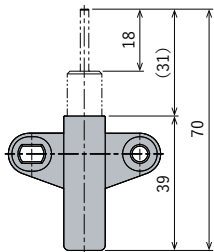
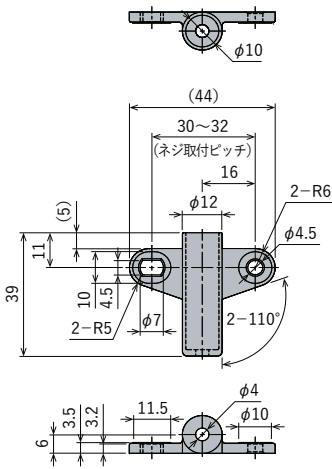
ロータリーダンパー [ FPD-1018 シリーズ ]

ダンパー ▶

オプションパーツ

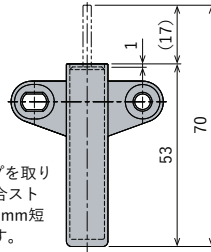
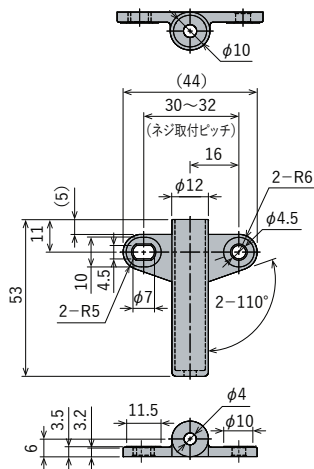
型式	色	使用ネジ	推奨締付トルク	製品重量 g
OP-200-01W	白	M4	0.5	3.6
OP-200-01B	黒	(トラスネジ)	N・m	

OP-200-01B/W S/C/Rタイプ用



型式	色	使用ネジ	推奨締付トルク	製品重量 g
OP-200-02W	白	M4	0.5	4.4
OP-200-02B	黒	(トラスネジ)	N・m	

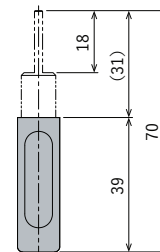
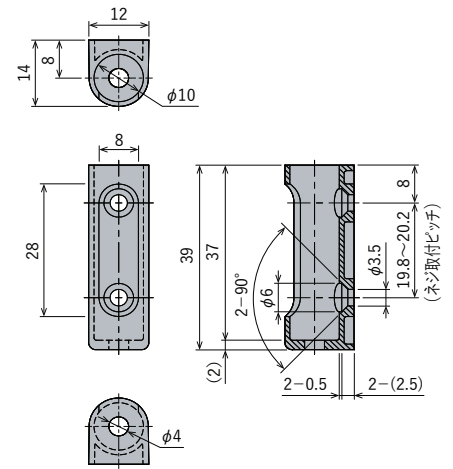
OP-200-02B/W Dタイプ用



※S/Rタイプを取り付けた場合ストロークが1mm短くなります。

型式	色	使用ネジ	推奨締付トルク	製品重量 g
OP-200-03W	白	M3	0.3	2.8
OP-200-03B	黒	(皿ネジ)	N・m	

OP-200-03B/W S/C/R/Dタイプ用



- FPD-1012シリーズ、FPD-1018シリーズ共通で使用可能です。
- 材質：POM