

リユースミニスナップタイ

バンド ▶ リユース・プッシュ型

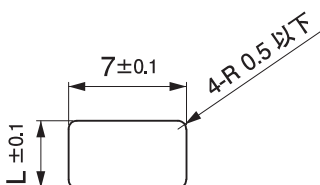
RLST-80VOP

特長

- 取付孔にバンドヘッドが入る為、結束位置を低くできます。
- ケーブルを取付孔中心付近に配置することができます。
- 取付孔が角孔の為、ケーブルの方向を設定できます。

適用板厚	t0.5mm~t1.6mm
適用ケーブル径	最大φ14.0mm

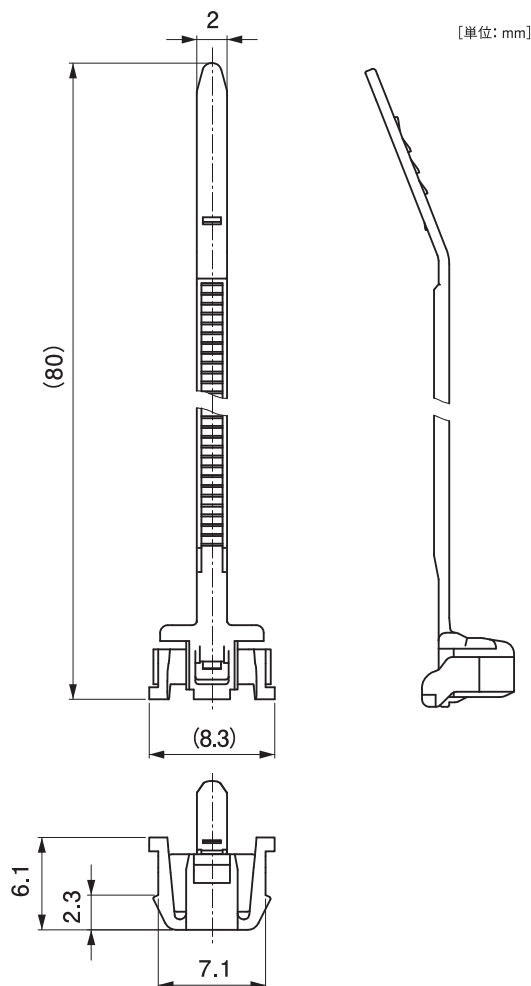
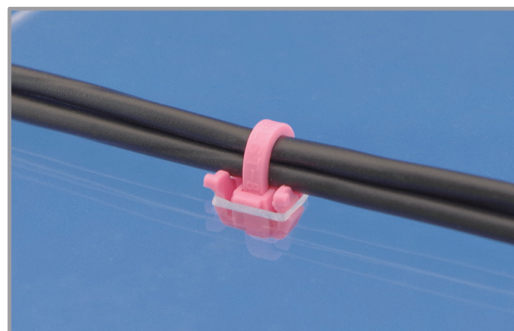
取付孔 [単位: mm]



板金厚み寸法	L
t 0.5 ~ t 0.9	4.2
t 1.0 ~ t 1.1	4.4
t 1.2 ~ t 1.3	4.6
t 1.4 ~ t 1.6	4.8

材質 / 色	PA66 (UL94V-0) or PA6 (UL94V-0) / ピンク
環境対策	RoHS指令準拠

包装単位 / 1000



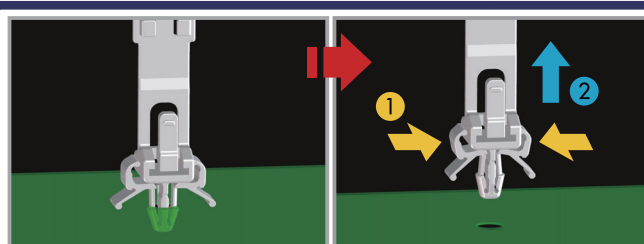
取り外し方法

■ プッシュ型

取り付け方法: 差込むだけ

取付孔は加工が容易な丸孔形状です。当社が独自開発したアーム構造は、ワンタッチ着脱を可能にし、どの方向の引張に対しても優れた保持力を発揮します。

アームを指でつまみ引っ張るだけ



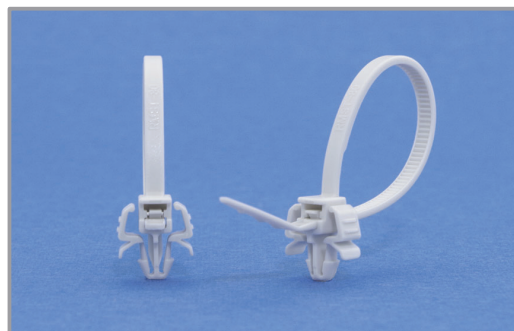
リユースミニスナッピングタイ

バンド ▶ リユース・プッシュ型

RMST-80VOG

特長

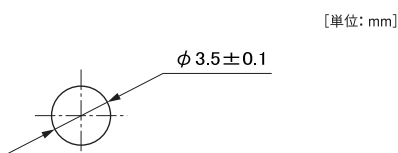
- 取付孔φ3.5mmのミニバンドです。
- コンパクトな形状で、狭い空間での使用や細線の結束に最適です。
- 柔軟なアーム構造により、力を入れずにワンタッチで着脱が可能です。



適用板厚	t0.5mm~t1.6mm
適用ケーブル径	最大φ18.0mm

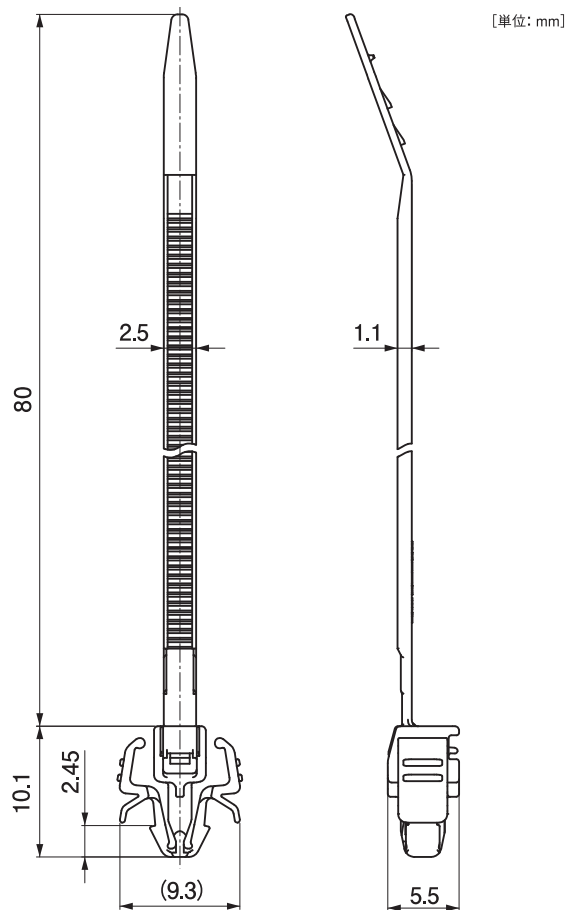
環境対策 RoHS指令準拠

取付孔



材質 / 色	PA66 (UL94V-0) or PA6 (UL94V-0) グレー
--------	--

包装単位 / 1000



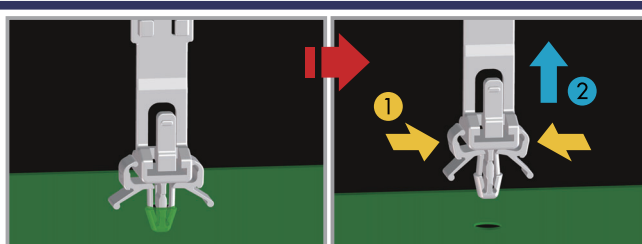
取り外し方法

■ プッシュ型

取り付け方法: 差込むだけ

取付孔は加工が容易な丸孔形状です。当社が独自開発したアーム構造は、ワンタッチ着脱を可能にし、どの方向の引張に対しても優れた保持力を発揮します。

アームを指でつまみ引っ張るだけ



リユーススナッピングタイ

バンド ▶ リユース・プッシュ型

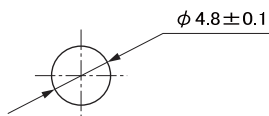
RST-130V0

特長

- 最大φ28mmまでのケーブルを結束することが可能です。
- 柔軟なアーム構造により、力を入れずにワンタッチで着脱が可能です。
- 当社独自のロック構造で優れた結束力を発揮します。

適用板厚	t0.5mm~t2.3mm
適用ケーブル径	φ1.0mm~φ28.0mm

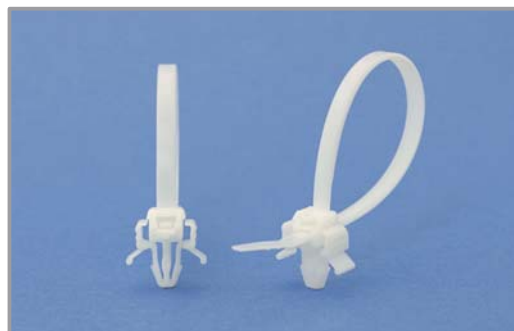
取付孔



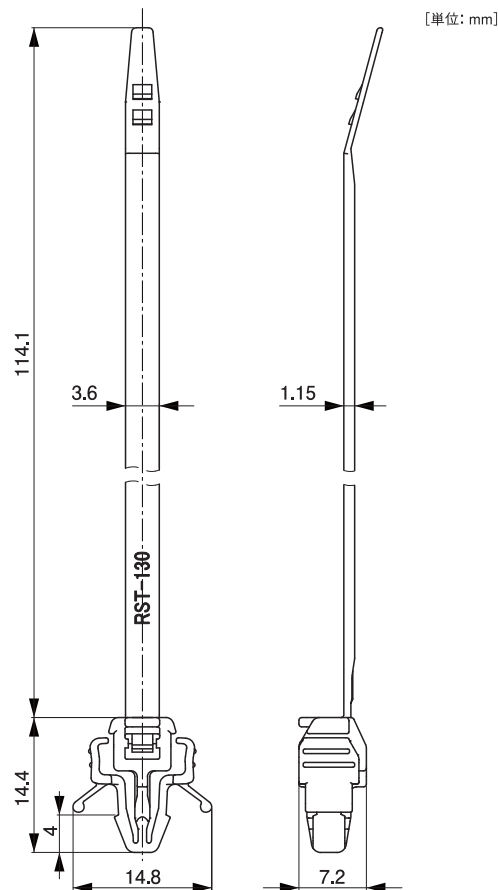
[単位: mm]

材質 / 色	66ナイロン UL94V-0認定品 / ナチュラル(白)
--------	------------------------------

包装単位 / 500



環境対策 RoHS指令準拠



取り外し方法

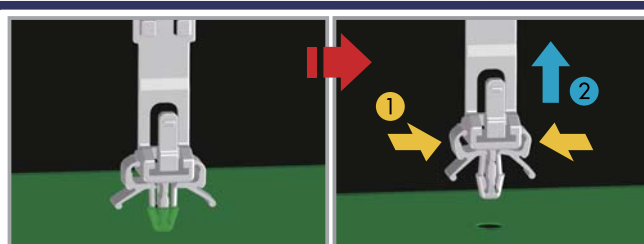
■ プッシュ型

取り付け方法: 差込むだけ



取付孔は加工が容易な丸孔形状です。当社が独自開発したアーム構造は、ワンタッチ着脱を可能にし、どの方向の引張に対しても優れた保持力を発揮します。

アームを指でつまみ引っ張るだけ



リユーススナッピングタイ

バンド ▶ リユース・プッシュ型

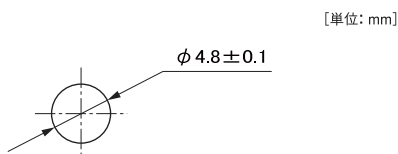
RST-190B

特長

- 最大φ45mmまでのケーブルを結束することが可能です。
- レバーを押すことにより簡単に結束を解除でき、繰り返し使用できます。
- デザイン性に優れ、外観品としても採用実績があります。

適用板厚	t0.5mm~t2.6mm
適用ケーブル径	φ8.0mm~φ45.0mm

取付孔

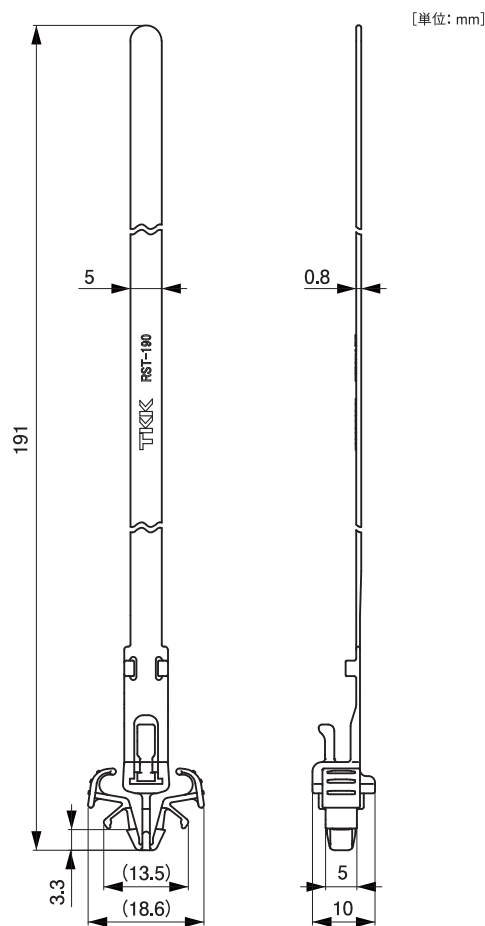


材質 / 色	66ナイロン UL94V-2 認定品 / 黒
--------	------------------------

包装単位 / 500



環境対策 RoHS指令準拠



取り外し方法

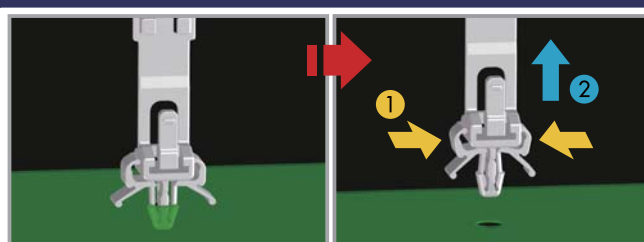
■ プッシュ型

取り付け方法: 差込むだけ



取付孔は加工が容易な丸孔形状です。当社が独自開発したアーム構造は、ワンタッチ着脱を可能にし、どの方向の引張に対しても優れた保持力を発揮します。

アームを指でつまみ引っ張るだけ



ケーブルタイ

バンド ▶ 一般

SG シリーズ

特長

- 戻り止め自動カムロックで、強力な結束を実現しています。
- φ1～φ150mm、11種類のシリーズで幅広い結束径に対応可能です。
- 絶縁性、耐熱、耐候、耐衝撃、耐薬品性に優れています。



■ 標準タイプ

材質	66ナイロン UL94V-2認定品
色	ナチュラル(乳白色)
使用温度範囲	-40℃～85℃

環境対策 RoHS指令準拠

■ 耐候タイプ(品番末尾にWを付けます)

材質	66ナイロン UL94V-2認定品
色	黒
使用温度範囲	-40℃～120℃

※但し、UL認定温度は105℃

■ 耐熱タイプ(品番末尾にHを付けます)

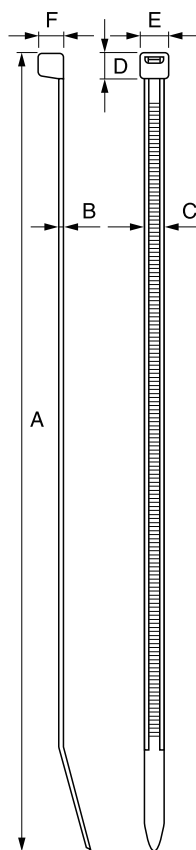
材質	66ナイロン UL94V-2認定品
色	山吹色
使用温度範囲	-40℃～120℃

※但し、UL認定温度は105℃

■ 高耐熱タイプ(*の品番のみ 品番末尾にHPを付けます)

材質	46ナイロン UL94V-2認定品
色	薄茶色
使用温度範囲	-40℃～135℃

※但し、UL認定温度は120℃



品番	束線径 (φmm)	ループ引張強度 (N)	寸法 (mm)						包装単位 (本/袋)
			A	B	C	D	E	F	
SG-80N *	1.0 ~ 17	98.0	82	1.0	1.9	4.6	3.6	3.4	1,000
SG-90	1.5 ~ 19	98.0	95	1.05	2.2	5.0	4.2	4.0	1,000
SG-100 *	1.5 ~ 22	102.0	100	1.15	2.6	5.3	4.4	4.1	1,000
SG-150 *	1.5 ~ 38	176.4	150	1.2	3.4	6.0	6.0	4.6	100
SG-200 *	2.0 ~ 54	225.4	200	1.25	4.4	7.0	7.5	5.0	100
SG-250 *	2.0 ~ 60	313.6	250	1.45	4.4	8.0	8.6	5.0	100
SG-300 *	3.0 ~ 85	343.0	300	1.45	4.5	8.0	8.6	5.0	100
SG-360	3.0 ~ 105	392.0	364	1.4	5.0	8.2	8.2	5.5	100
SG-H360	5.0 ~ 105	666.4	364	2.0	7.8	9.5	12.0	7.5	50
SG-450	6.0 ~ 120	833.0	450	2.0	8.0	15.0	16.0	8.5	50
SG-550	10.0 ~ 150	1127.0	550	2.0	13.0	17.0	20.0	10.8	25

リピートタイ

バンド ▶ 一般

SG-R シリーズ

特 長

- タイヘッド部のタブを摘むと結束解除が可能です。
- 作業性に優れていますので、保守管理が容易です。
- 耐候耐熱タイプもあり、再利用が行えるので、経済性に優れています。



■ 標準タイプ

材 質	66ナイロン UL94V-2認定品
色	ナチュラル(乳白色)
使用温度範囲	-40℃~100℃

※但し、UL認定温度は85℃

■ 耐候タイプ(品番末尾にWを付けます)

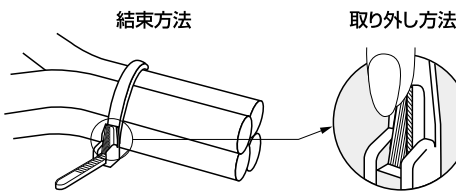
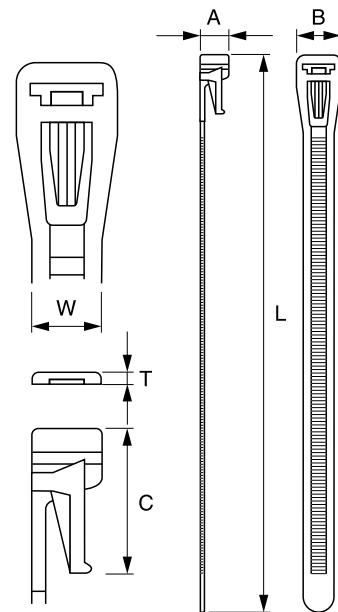
材 質	66ナイロン UL94V-2認定品
色	黒
使用温度範囲	-40℃~120℃

※但し、UL認定温度は105℃

環境対策 RoHS指令準拠

品 番	束線径 (φmm)	ループ引張強度 N(kgf)	寸法 (mm)					
			L	T	W	A	B	C
SG-R150	5.0 ~ 38.0	300 (30.6)	150	1.2	7.4	7.5	11.0	16.0
SG-R200	5.0 ~ 55.0		200					
SG-R250	7.0 ~ 70.0		250					

包装単位/100



タイヘッド部のタブを動かすとロックが外れてタイは自由に移動します。

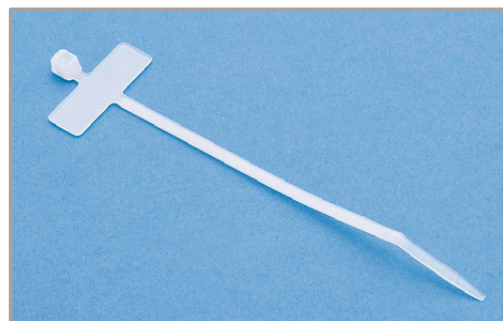
マーキングケーブルタイ

バンド ▶ 一般

SG-MK100

特長

- マーキング用の表示タグが製品と一体化されています。
- 電線の分類、回路の認識が容易に行えます。
- 表示タグ部分は砂地仕上げで、油性マジックなどできれいに書き込めます。



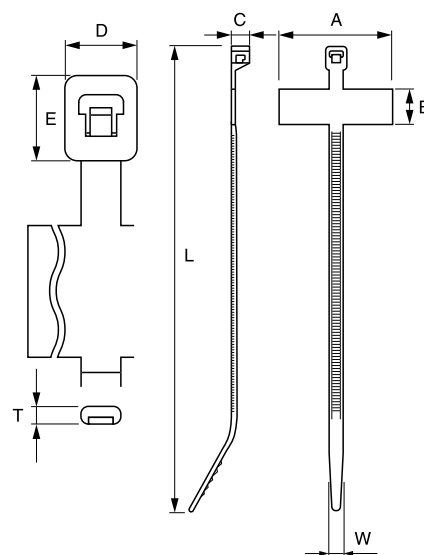
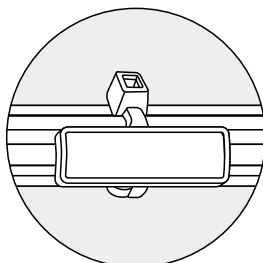
材質 / 色 ナイロン UL94V-2認定品 / ナチュラル(乳白色)

環境対策 RoHS指令準拠

品番	束線径 (φmm)	ループ引張強度 N(kgf)	寸法 (mm)							
			L	T	W	A	B	C	D	E
SG-MK100	6.0 ~ 22.0	120 (12.2)	100	1.1	2.5	25.0	8.0	3.6	4.4	5.3

包装単位 / 100

使用例



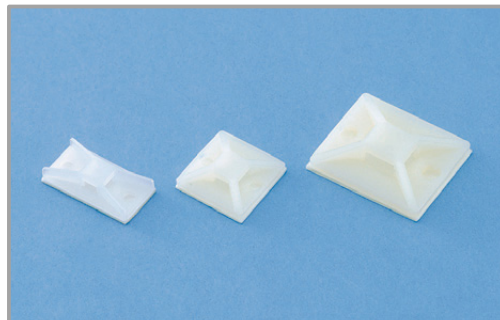
タイベース

バンド ▶ 一般

BS シリーズ

特 長

- ローコストのバンド用の固定具で、標準・耐熱の2タイプがあります。
- 粘着テープとビス止めの両方が可能です。
- バンド挿入孔が四方向にあるので、取り付けの位置決めが容易です。
(BS-50は二方向のみ)



材 質 / 色 ナイロン UL94V-2認定品 / ナチュラル(乳白色)

環 境 対 策 RoHS指令準拠

[単位: mm]

品 番	A	B	C	D	E	(F)	G(φ)
BS-10	24.0	12.0	4.0	4.0	5.7	1.9	3.5
BS-20	19.0	19.0	4.5	4.5	5.4	1.3	3.4
BS-30	30.0	25.0	6.0	8.1	7.1	2.2	4.5
BS-50	50.0	36.0	6.0×3		11.2	2.0	4.5

包装単位 / 100

