

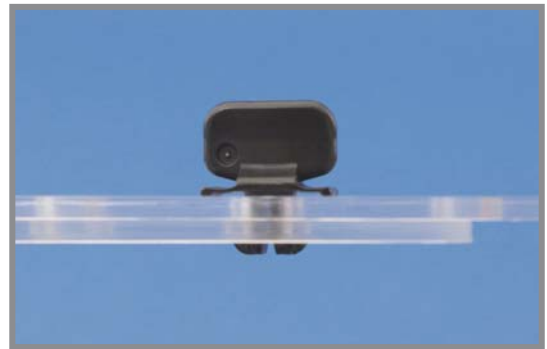
ワンピースラッチ

▶ ラッチ・リベット

OPLシリーズ

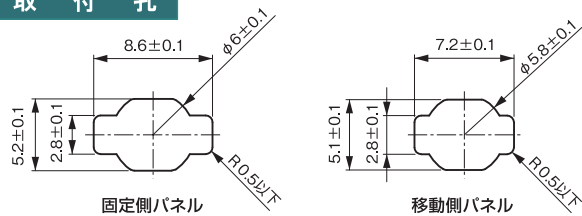
特長

- パネル同士を固定する回転型ラッチです。
- 90°回転させるだけで、パネルの固定／解除ができます。
- ツマミの向きにより、固定／解除の判別ができます。

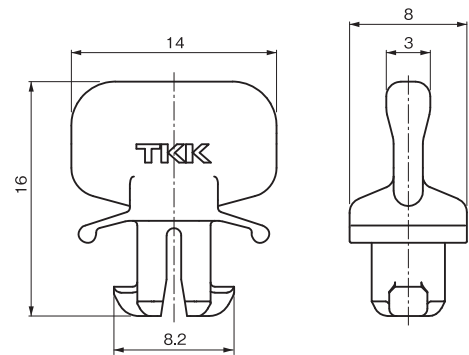


適用板厚 t3.0mm~t4.2mm

取付孔



[単位: mm]



【OPL-0304T】

材質/色

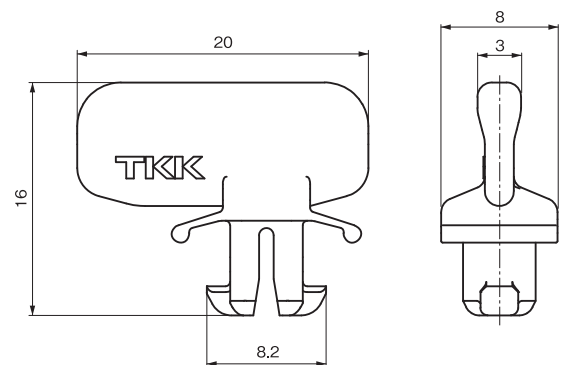
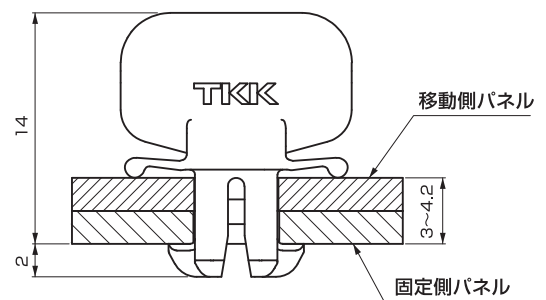
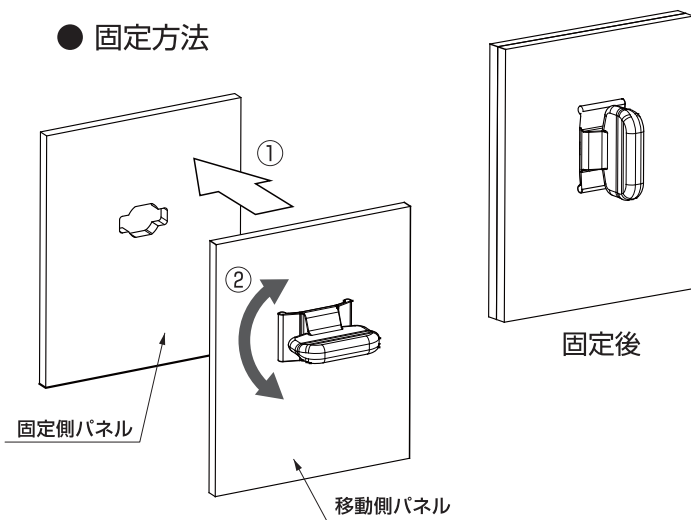
OPL-0304T: 66ナイロン UL94V-0認定品 / ナチュラル・黒
 OPL-LT: 66ナイロン UL94V-2認定品 / 赤

※OPL-0304T は製品色が黒の場合、品番末尾に B が付きます。(OPL-0304TB)

環境対策 RoHS指令準拠

包装単位 / 500

● 固定方法



【OPL-LT】

スナップミニジョイント

▶ ラッチ・リベット

SMJ-3VOB

特長

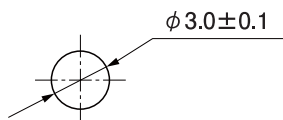
- パネル同士を固定するリベットです。
- 取付孔に差し込むだけで固定が可能です。
- 取付孔が丸孔形状なのでパネルの加工が容易です。



[単位: mm]

適用板厚 t0.8mm~t2.5mm

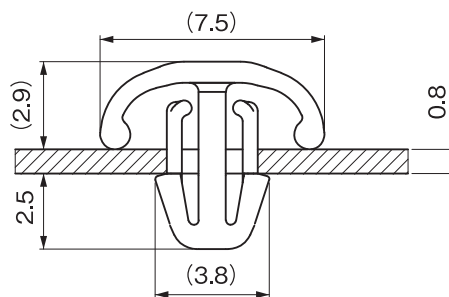
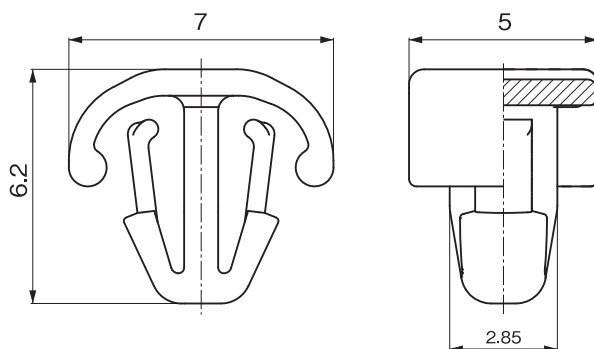
取付孔



材質 66ナイロン UL94V-0認定品

環境対策 RoHS指令準拠

包装単位 / 500



【板金に取付けた状態】

ナイロンリベット

その他 ▶リベット

P シリーズ

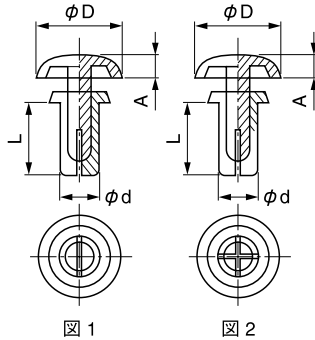
特長

- ワンタッチのプッシュ式で、かしめ作業が容易にできます。
- 脚部が押し広げられ、構成パネルをしっかりと固定します。

材質 / 色 6ナイロン UL94V-2認定品 / 乳白 (W) ・ 黒 (B)

環境対策 RoHS指令準拠

※φd: 2.0・2.6・3.0は図1の形状 ※φd: 3.5・4.0・5.0・6.0は図2の形状



[単位: mm]

品番	取付孔(φ)	適用板厚(t)	φd	L	φD	A	抜去力	品番	取付孔(φ)	適用板厚(t)	φd	L	φD	A	抜去力
P2024	2.1	0.6~1.2	2.0	2.4	4.2	1.2	29N以上	P3555	3.6	3.2~4.1	3.5	5.5	6.4	1.6	118N以上
P2032	2.1	1.3~2.0	2.0	3.2	4.2	1.2	29N	P3560	3.6	3.7~4.6	3.5	6.0	6.4	1.6	118N
P2040	2.1	2.1~2.8	2.0	4.0	4.2	1.2	29N	P3570	3.6	4.7~5.6	3.5	7.0	6.4	1.6	118N
P2048	2.1	2.9~3.6	2.0	4.8	4.2	1.2	29N	P3580	3.6	5.7~6.6	3.5	8.0	6.4	1.6	118N
P2064	2.1	3.7~4.4	2.0	6.4	4.2	1.2	29N	P4050	4.1	2.5~3.5	4.0	5.0	8.0	1.8	196N
P2632	2.7	1.0~2.0	2.6	3.2	5.0	1.4	49N	P4060	4.1	3.5~4.5	4.0	6.0	8.0	1.8	196N
P2642	2.7	2.1~3.0	2.6	4.2	5.0	1.4	49N	P4070	4.1	4.5~5.5	4.0	7.0	8.0	1.8	196N
P2648	2.7	2.7~3.6	2.6	4.8	5.0	1.4	49N	P4080	4.1	5.5~6.5	4.0	8.0	8.0	1.8	196N
P2655	2.7	3.4~4.3	2.6	5.5	5.0	1.4	49N	P4090	4.1	6.5~7.5	4.0	9.0	8.0	1.8	196N
P3035	3.1	1.0~2.0	3.0	3.5	6.4	1.6	78N	P4100	4.1	7.5~8.5	4.0	10.0	8.0	2.2	196N
P3045	3.1	2.0~3.0	3.0	4.5	6.4	1.6	78N	P5045	5.1	1.5~2.5	5.0	4.5	9.0	2.2	245N
P3055	3.1	3.0~4.0	3.0	5.5	6.4	1.6	78N	P5055	5.1	2.5~3.5	5.0	5.5	9.0	2.2	245N
P3065	3.1	4.0~5.0	3.0	6.5	6.4	1.6	78N	P5065	5.1	3.5~4.5	5.0	6.5	9.0	2.2	245N
P3075	3.1	5.0~6.0	3.0	7.5	6.4	1.6	78N	P5075	5.1	4.5~5.5	5.0	7.5	9.0	2.2	245N
P3080	3.1	5.5~6.5	3.0	8.0	6.4	1.6	78N	P5085	5.1	5.5~6.5	5.0	8.5	9.0	2.2	245N
P3090	3.1	6.5~7.5	3.0	9.0	6.4	1.6	78N	P5095	5.1	6.5~7.5	5.0	9.5	9.0	2.2	245N
P3100	3.1	7.5~8.5	3.0	10.0	6.4	1.6	78N	P5105	5.1	7.5~8.5	5.0	10.5	9.0	2.2	245N
P3535	3.6	1.2~2.1	3.5	3.5	6.4	1.6	118N	P6060	6.1	2.5~4.0	6.0	6.0	12.0	2.5	294N
P3545	3.6	2.2~3.1	3.5	4.5	6.4	1.6	118N	P6080	6.1	4.0~5.5	6.0	8.0	12.0	3.0	294N
P3550	3.6	2.7~3.6	3.5	5.0	6.4	1.6	118N								

※上記品番には、色記号が省略されています。ご注文の際には、色記号を品番末尾に追記してください。(例 白の場合: P2024W)

包装単位 / 1,000

プッシュリベット

その他 ▶ リベット

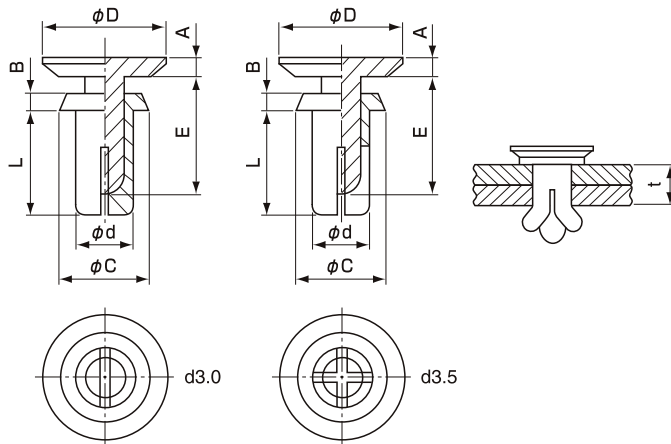
RH シリーズ

特長

- 取り付け取り外しが容易なヘッドデザインを採用しています。
- 抜去力は78N以上あり、確実な締結が行えます。

材質 / 色 6ナイロン UL94V-2認定品 / 白 (W) ・ 黒 (B)

環境対策 RoHS指令準拠



[単位: mm]

品番	取付孔(φ)	適用板厚(t)	φd	L	φD	A	B	E	φD	抜去力
RH3035	3.1	1.0~2.0	3.0	3.5	6.4	1.0	0.8	6.5	4.6	78N以上
RH3045	3.1	2.0~3.0	3.0	4.5	6.4	1.0	0.8	6.5	4.6	78N
RH3055	3.1	3.0~4.0	3.0	5.5	6.4	1.0	0.8	6.5	4.6	78N
RH3065	3.1	4.0~5.0	3.0	6.5	6.4	1.0	0.8	10.0	4.6	78N
RH3075	3.1	5.0~6.0	3.0	7.5	6.4	1.0	0.8	10.0	4.6	78N
RH3080	3.1	5.5~6.5	3.0	8.0	6.4	1.0	0.8	10.0	4.6	78N
RH3090	3.1	6.5~7.5	3.0	9.0	6.4	1.0	0.8	12.0	4.6	78N
RH3100	3.1	7.5~8.5	3.0	10.0	6.4	1.0	0.8	12.0	4.6	78N
RH3535	3.6	1.0~2.0	3.5	3.5	6.4	1.0	0.8	6.5	4.6	118N
RH3545	3.6	2.0~3.0	3.5	4.5	6.4	1.0	0.8	6.5	4.6	118N
RH3555	3.6	3.0~4.0	3.5	5.5	6.4	1.0	0.8	10.0	4.6	118N
RH3560	3.6	3.5~4.5	3.5	6.0	6.4	1.0	0.8	10.0	4.6	118N
RH3570	3.6	4.5~5.5	3.5	7.0	6.4	1.0	0.8	10.0	4.6	118N
RH3580	3.6	5.5~6.5	3.5	8.0	6.4	1.0	0.8	10.0	4.6	118N

※上記品番には、色記号が省略されています。
 ご注文の際には、色記号を品番末尾に追記してください。
 (例 白の場合: RH3035W)

包装単位 / 1,000

ナイロンリベット

OTHER ▶ リベット

SN シリーズ

特 長

- Pシリーズと同等の柔軟性があります。
- 半田槽・自動車などの耐熱が要求される用材として最適です。

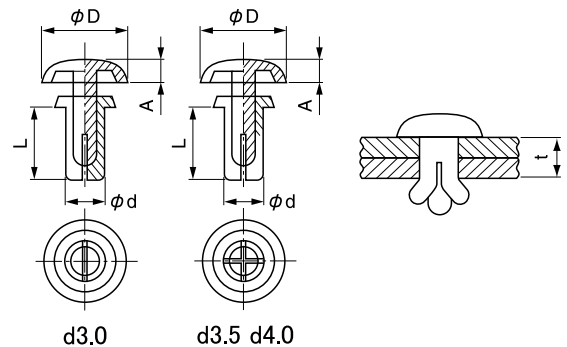
材 質 / 色	46ナイロン UL94V-2認定品 / ページュ
耐熱使用温度	115℃
環 境 対 策	RoHS指令準拠

梱包単位：1000個



[単位: mm]

品 番	取付孔(φ)	適用板厚(t)	φd	L	φD	A	抜去力
P3035SN	3.1	1.0~2.0	3.0	3.5	6.4	1.6	78N以上
P3045SN	3.1	2.0~3.0	3.0	4.5	6.4	1.6	78N
P3055SN	3.1	3.0~4.0	3.0	5.5	6.4	1.6	78N
P3065SN	3.1	4.0~5.0	3.0	6.5	6.4	1.6	78N
P3080SN	3.1	5.5~6.5	3.0	8.0	6.4	1.6	78N
P3535SN	3.6	1.2~2.1	3.5	3.5	6.4	1.6	118N
P3545SN	3.6	2.2~3.1	3.5	4.5	6.4	1.6	118N
P3555SN	3.6	3.2~4.1	3.5	5.5	6.4	1.6	118N
P4050SN	4.1	2.5~3.5	4.0	5.0	8.0	1.8	196N
P4060SN	4.1	3.5~4.5	4.0	6.0	8.0	1.8	196N
P4070SN	4.1	4.5~5.5	4.0	7.0	8.0	1.8	196N
P4080SN	4.1	5.5~6.5	4.0	8.0	8.0	1.8	196N
P4100SN	4.1	7.5~8.5	4.0	10.0	8.0	1.8	196N



2011.05.01

プッシュリベット

その他 ▶リベット

F シリーズ

特 長

- 取り付け後は薄くフラットな形状。

材 質	ポリカーボネイト UL94V-2
色	白 (W)・黒 (B)・透明 (N)
環 境 対 策	RoHS指令準拠

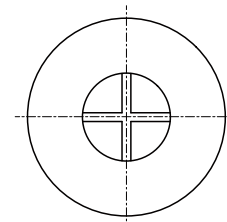
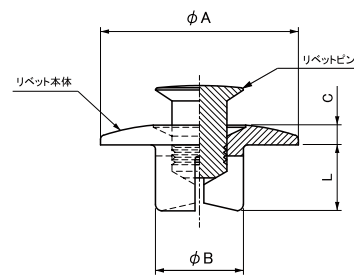
梱包単位：1000 個



[単位: mm]

品 番	ϕA	ϕB	C	L	取付孔(ϕ)	適用板厚(t)
F-4030	9.0	5.9	0.9	3.0	4.1	1.2 ~ 1.7

※上記品番には、色番号が省略されています。ご注文の際には色番号を品番末尾に追記してください。(例・白の場合：F-4030W)



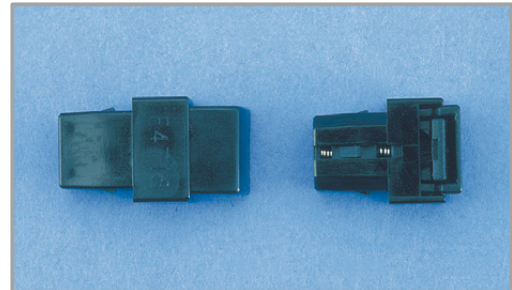
ラッチ

その他 ▶ ラッチ

NS-2

特 長

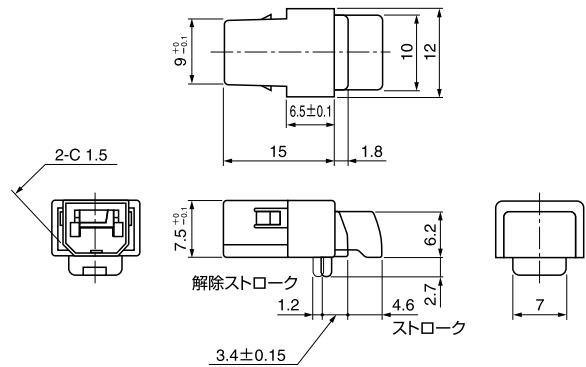
- 扉側のフック部は、薄肉設計が可能で、バリの影響もありません。
- ロック時に扉を無理に外しても、ラッチの破壊はありません。
- ラッチ側の突出部は、平坦なので邪魔になりません。



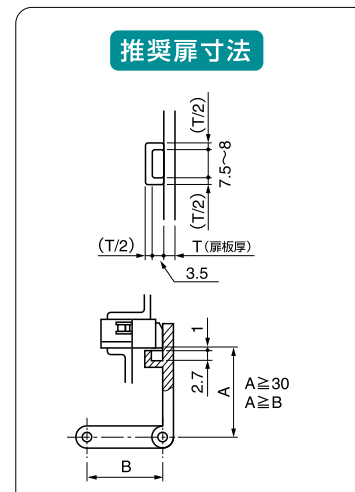
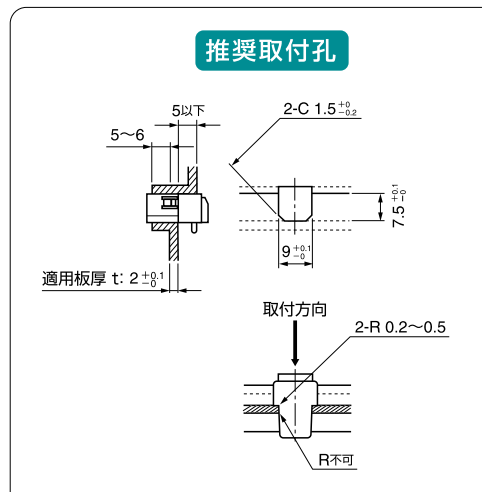
品 番	種 別
NS-2	開閉音付

包装単位 / 500

環境対策 RoHS指令準拠



[単位: mm]



プラアシ (ワンタッチレグ)

その他 ▶ プラアシ

FF シリーズ

Aタイプ

特 長

- 取り付け部の孔径が小さく、圧入ピンがネジ形状で、抜去力が強い構造です。
- 取り付け用リベットを変更することで、幅広い板厚に対応できます。
- ドライバーで回転させることで、取り外しが可能です。

■ 本体

材 質	エラストマー
色	黒

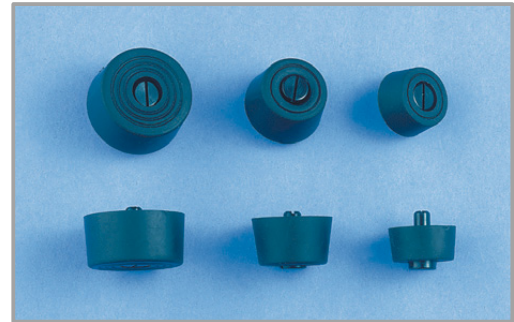
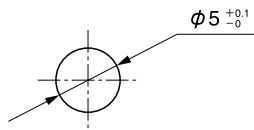
■ リベット

材 質	6ナイロン
色	黒

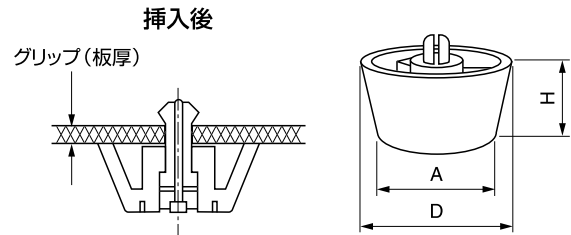
■ ネジピン

材 質	ポリアセタール
色	黒

取 付 孔



環境対策 RoHS指令準拠



[単位: mm]

品 番	適用板厚 (t)	A	D	H
FF-001	1.0~2.3	20.0	24.0	14.0
FF-004	1.0~2.3	18.0	20.0	10.0
FF-015	0.8~2.0	28.0	30.0	15.0

- 圧入ピンがネジになっています。 包装単位/200
- 挿入後の取外しはドライバーにて回転させてはけません。

プラアシ (ワンタッチレグ)

その他 ▶ プラアシ

FF シリーズ

Bタイプ

特長

- リベット寸法を変えることで、幅広い板厚に対応できます。
- 薄型なので、製品高を抑えることが可能です。

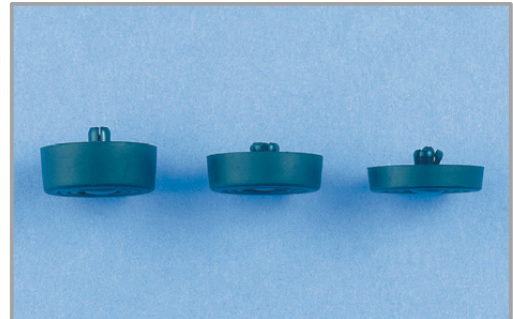
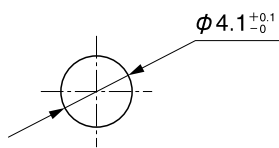
■ 本体

材質	エラストマー
色	黒

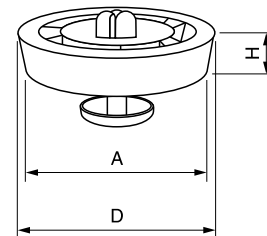
■ リベット

材質	6ナイロン
色	黒

取付孔



環境対策 RoHS指令準拠



● 部分は標準品です。

[単位: mm]

品番	適用板厚(t)	A	D	H	抜去力	包装単位
FF-005-P4050	0.8~1.8	20.0	21.0	4.2	147N以上	500
FF-005-P4060	1.8~2.8					
FF-005-P4070	2.9~3.7					
FF-005-P4080	3.8~4.8					
FF-008-P4060	0.8~1.8	20.0	21.0	6.0	147N以上	400
FF-008-P4070	1.9~2.8					
FF-008-P4080	2.9~4.0					
FF-009-P4060	0.5~0.8	20.0	21.0	8.0	147N以上	
FF-009-P4070	0.8~2.0					
FF-009-P4080	2.1~3.0					

FF シリーズ

ミニタイプ

特長

- リベット寸法を変えることで、幅広い板厚に対応できます。
- 省スペースのミニタイプです。

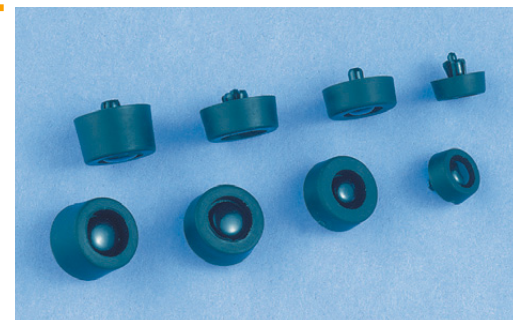
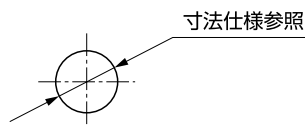
■ 本体

材質	エラストマー
色	黒

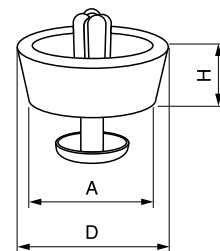
■ リベット

材質	6ナイロン
色	黒

取付孔



環境対策 RoHS指令準拠



[単位: mm]

品番	適用板厚(t)	取付孔径(φ)	A	D	H	抜去力
FF-003-P3055	0.8~1.0	3.1 ^{+0.1} / ₋₀	13.5	14.2	5.5	78N以上
FF-006-P4060	0.6~1.0	4.1 ^{+0.1} / ₋₀	14.0	15.0	6.0	147N以上
FF-006-P4070	1.0~2.0	4.1 ^{+0.1} / ₋₀				294N以上
FF-006-P5065	0.8~1.2	5.1 ^{+0.1} / ₋₀			9.0	147N以上
FF-010-P4060	0.6~1.0	4.1 ^{+0.1} / ₋₀				294N以上
FF-010-P4070	1.0~2.0	4.1 ^{+0.1} / ₋₀	10.0	10.8	4.0	98N以上
FF-010-P5065	0.8~1.2	5.1 ^{+0.1} / ₋₀				
FF-013-P3545	0.6~1.0	3.6 ^{+0.1} / ₋₀				
FF-013-P3555	1.0~2.0	3.6 ^{+0.1} / ₋₀				

包装単位/500