

# リユースロックングクランプ

配線クランプ ▶ リユース・回転型

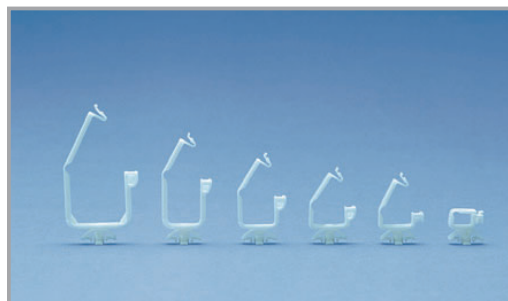
## RLWT シリーズ

 1565取得品

### 特長

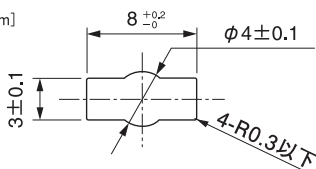
- シャーシ底面への凸を1mm\*に抑えた省スペース設計です。
- 当社独自のロック機構により、抜群の抜去力を発揮します。
- 左右どちらでも90°回転させるだけで着脱できます。

適用板厚 t0.8mm~t2.0mm



### 取付孔

[単位: mm]



### 材質 / 色

PA66 (UL94V-0) or PA6 (UL94V-0)  
ナチュラル(白)

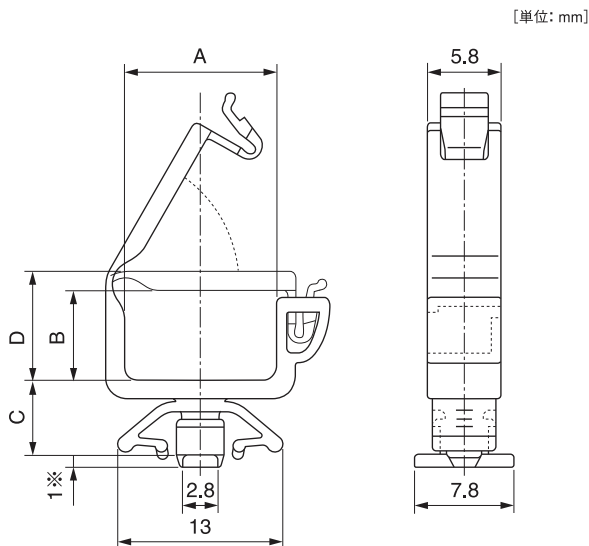
### 環境対策

RoHS指令準拠

[単位: mm]

品番	A	B	C	D
RLWT-0.5V0	7.2	4.5	5.9	5.8
RLWT-1V0	11.0	5.2	5.9	6.7
RLWT-2V0	12.0	7.5	5.9	9.0
RLWT-3V0	12.0	12.0	5.9	13.5
RLWT-4V0	12.0	18.0	6.4	20.0
RLWT-5V0	16.0	14.0	6.4	16.0
RLWT-6V0	20.0	20.0	6.4	22.0

包装単位 / 500



※5V0, 6V0は1.2となります

## 取り外し方法

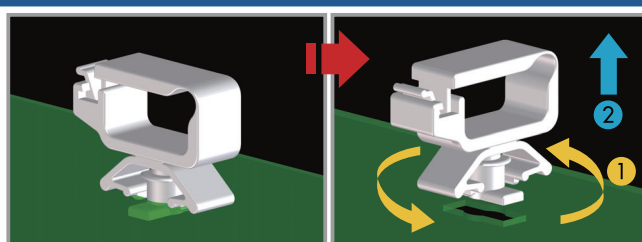
### ■ 回転型

90度回転させて引張るだけ



取り付け方法: 差込んで回すだけ

取付孔はシンプルな鍵孔形状で、シャーシ底面への凸を最小限に抑えた省スペース設計です。90度回転させるだけで無理なく着脱でき、優れた抜去力を実現しています。



リユースロックングクランプ

配線クランプ ▶ リユース・回転型

RLCT シリーズ

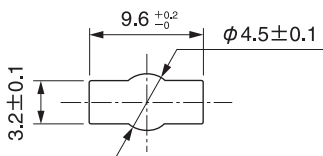


特長

- アジャスト機能により、1サイズで幅広いケーブル径に適応します。
- ケーブルを確実に保持し、配線のガタツキやねじれを防止します。
- t3.2mmまでの幅広い板厚に適用します。

適用板厚 t0.8mm~t3.2mm

取付孔



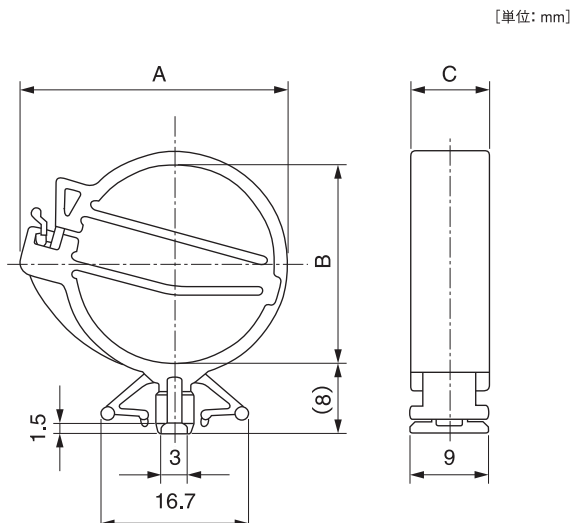
材質 / 色 66ナイロン UL94V-0認定品 / ナチュラル (白)

環境対策 RoHS指令準拠

[単位: mm]

品番	A	B	C
RLCT-13V0	23.1	16.1	7.0
RLCT-20V0	30.0	22.7	9.0

包装単位 / 500



取り外し方法

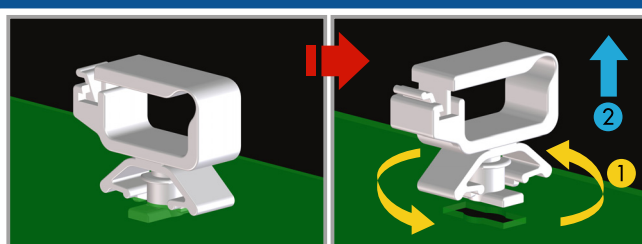
■ 回転型

90度回転させて引張るだけ



取り付け方法: 差込んで回すだけ

取付孔はシンプルな鍵孔形状で、シャース底面への凸を最小限に抑えた省スペース設計です。90度回転させるだけで無理なく着脱でき、優れた抜去力を実現しています。



リユースキャップクランプ

配線クランプ ▶ リユース・回転型

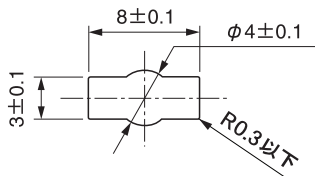
RCAT シリーズ

特長

- 取付孔を完全に隠し、取付孔からの光漏れや埃・小さな虫等の侵入を防止します。
- 液晶・プラズマテレビ等に採用されています。

適用板厚 t0.5mm~t1.0mm

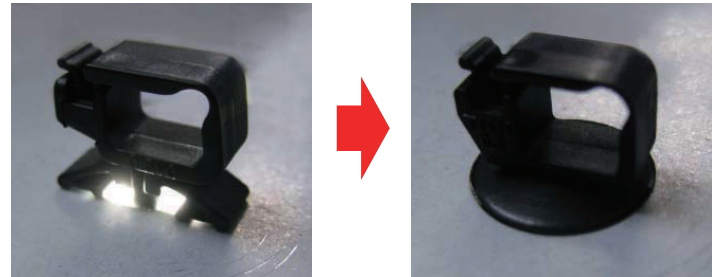
取付孔



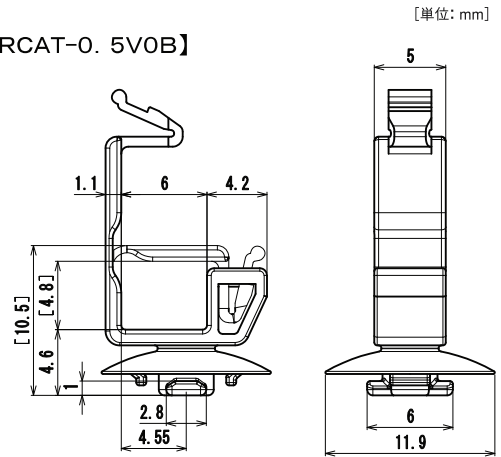
材質 / 色 66ナイロン UL94V-0認定品 / 黒

環境対策 RoHS指令準拠

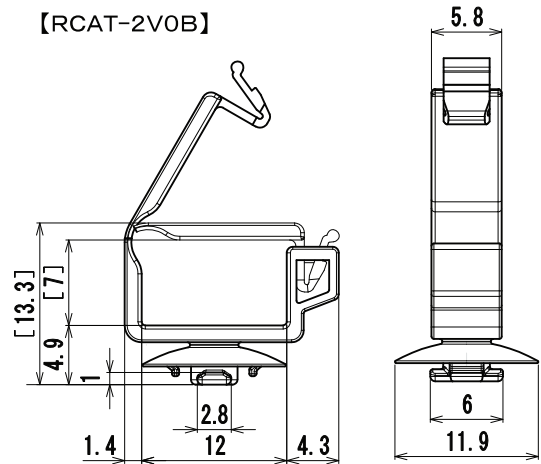
包装単位 / 500



【RCAT-0.5V0B】



【RCAT-2V0B】



取り外し方法

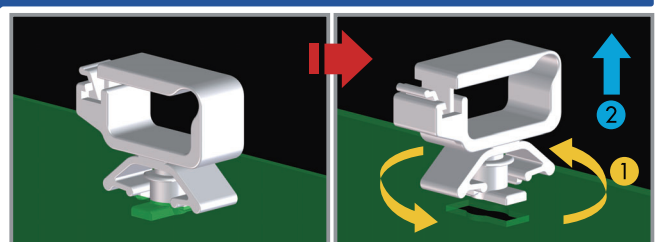
■ 回転型

90度回転させて引張るだけ



取り付け方法: 差込んで回すだけ

取付孔はシンプルな鍵孔形状で、シャース底面への凸を最小限に抑えた省スペース設計です。90度回転させるだけで無理なく着脱でき、優れた抜去力を実現しています。



リユースFPCスペーサー

配線クランプ ▶ リユース・回転型

RFS-30V0B

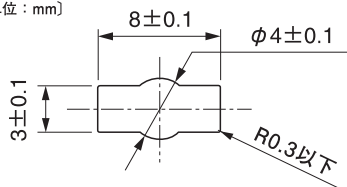
特長

- FPCをシャーシから浮かせてクランプできます。
- 裏面への凸を1mmに抑えた省スペース設計です。

適用板厚 t0.5mm~t1.6mm

取付孔

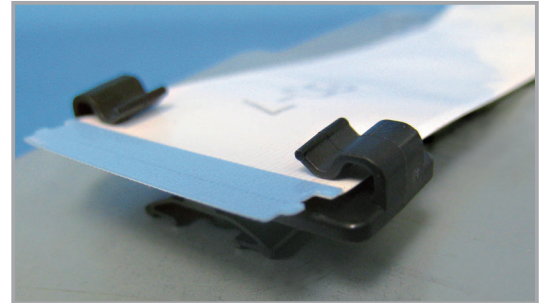
[単位: mm]



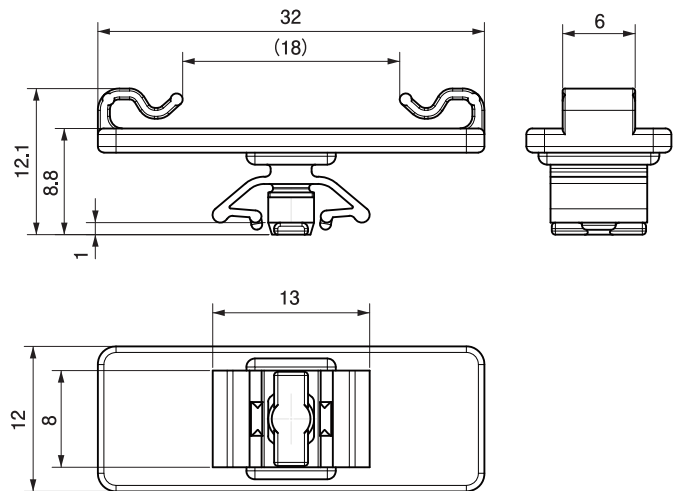
材質 / 色 66ナイロン UL94V-0認定品 / 黒

環境対策 RoHS指令準拠

包装単位 / 500



[単位: mm]



取り外し方法

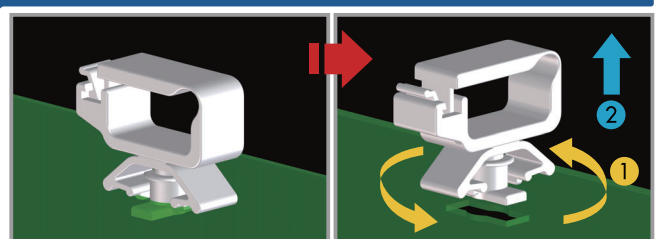
■ 回転型

90度回転させて引張るだけ



取り付け方法: 差込んで回すだけ

取付孔はシンプルな鍵孔形状で、シャーシ底面への凸を最小限に抑えた省スペース設計です。90度回転させるだけで無理なく着脱でき、優れた抜去力を実現しています。



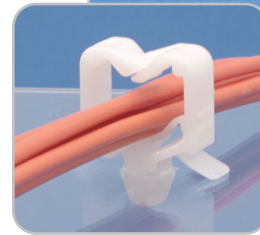
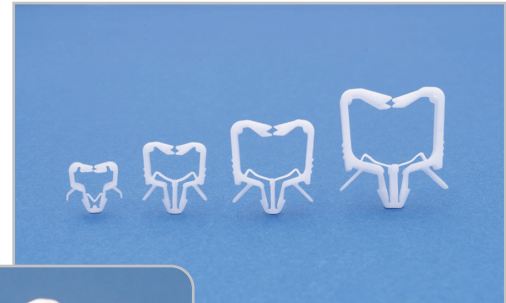
リユースクロスミニサドル

配線クランプ ▶ リユース・プッシュ型

RXMS シリーズ

特長

- ワンアクションでケーブルの挿入が可能なサドルタイプのクランプです。
- ケーブルの追加挿入が容易にでき、作業性に優れます。
- クランプ上部のクロス構造により、ケーブルの飛び出しを防ぎます。
- クランプの側面をつまむことで、板金からの取り外しが可能です。
- 全4シリーズにより、細線から太線まで幅広いケーブル径に対応致します。

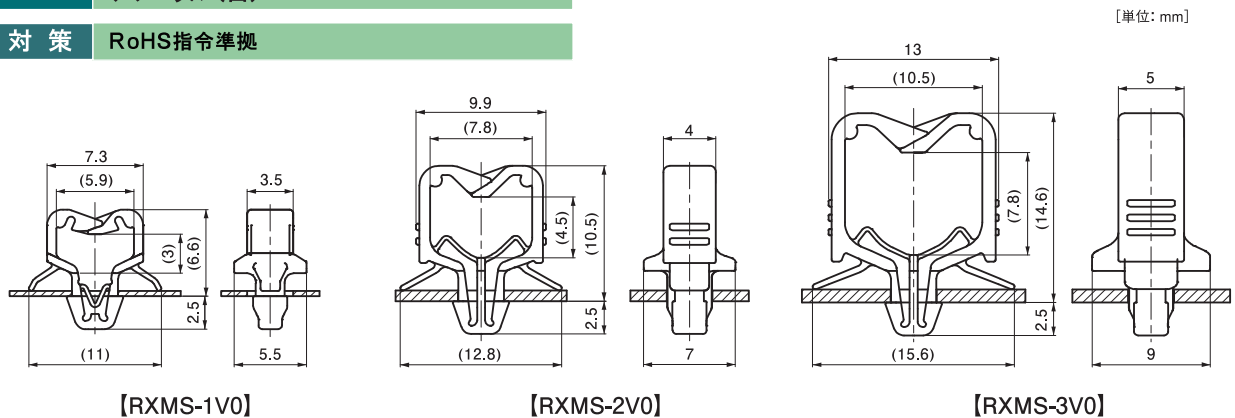


適用板厚	RXMS-1V0 : t0.4mm~t1.2mm
	RXMS-2V0/RXMS-3V0 : t0.4mm~t1.6mm

取付孔	[単位: mm] $\phi 3.5 \pm 0.1$
-----	-----------------------------

材質 / 色	PA66 (UL94V-0) or PA6 (UL94V-0) ナチュラル(白)
--------	---

環境対策	RoHS指令準拠
------	----------



リユースクロスサドル

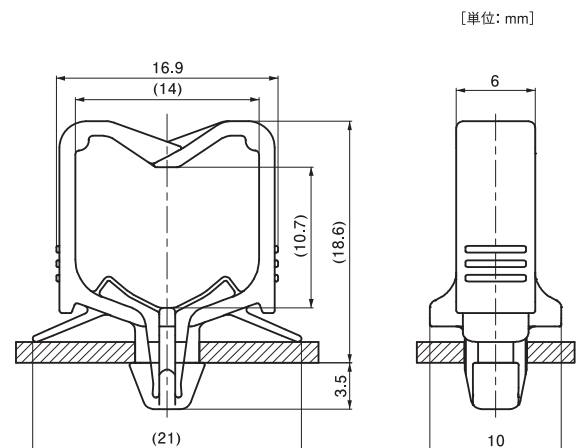
RXS-4V0

適用板厚	t0.8mm~t2.0mm
------	---------------

取付孔	[単位: mm] $\phi 4.8 \pm 0.1$
-----	-----------------------------

材質 / 色	PA66 (UL94V-0) or PA6 (UL94V-0) ナチュラル(白)
--------	---

環境対策	RoHS指令準拠
------	----------



## リユースミニサドル

配線クランプ ▶ リユース・プッシュ型

### RMSシリーズ

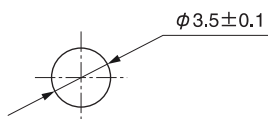


#### 特長

- 製品サイズが極めて小さく、細線や基板上の配線に最適です。
- 柔軟なアーム構造により、力を入れずにワンタッチで着脱が可能です。
- 取付孔はφ3.5mmです。

適用板厚 t 0.5mm ~ t 1.6mm

#### 取付孔



材質 PA66 (UL94V-0) or PA6 (UL94V-0)

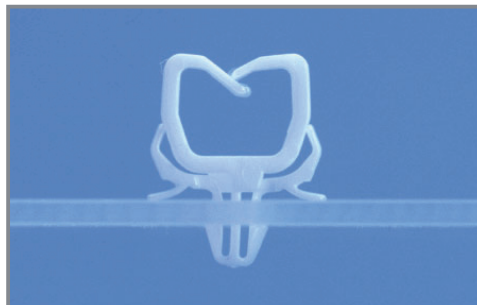
色 ナチュラル (白)

環境対策 RoHS指令準拠

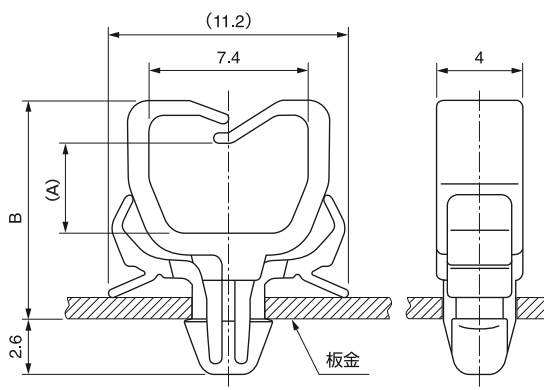
[単位: mm]

品番	(A)	B
RMS-1V0	4.2	10.2
RMS-2V0	6.2	12.2
RMS-3V0	8.2	14.2

包装単位/500



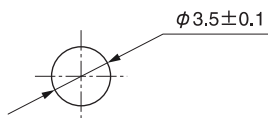
[単位: mm]



## RMSS-1VOG

適用板厚 t 0.5mm ~ t 1.6mm

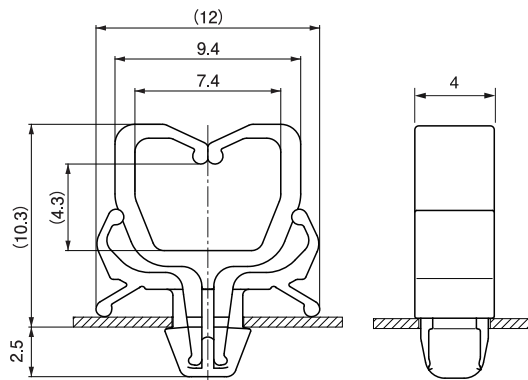
#### 取付孔



材質 / 色 ナイロン UL94V-0認定品 / グレー

環境対策 RoHS指令準拠

包装単位/500



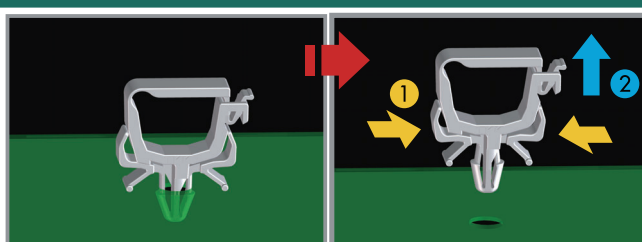
### 取り外し方法

#### ■ プッシュ型

取り付け方法: 差込むだけ

取付孔は加工が容易な丸孔形状です。当社が独自開発したアーム構造は、ワンタッチ着脱を可能にし、どの方向の引張に対しても優れた保持力を発揮します。

アームを指でつまみ引っ張るだけ



リユースロックングミニクランプ

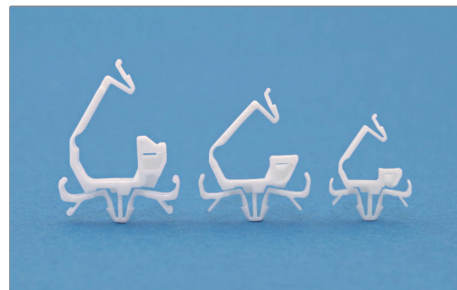
配線クランプ ▶ リユース・プッシュ型

RLMS シリーズ

1565取得品

特長

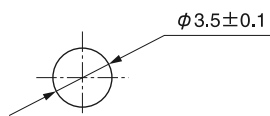
- 柔軟なアーム構造により、力を入れずにワンタッチで着脱ができます。
- 細い電線を束ねるのに適した小型のケーブルクランプです。
- クランプ構造はスナップロック式ですので細い電線も確実にクランプできます。



適用板厚 t0.5mm~t1.6mm

取付孔

[単位: mm]



[単位: mm]

材質 / 色

PA66 (UL94V-0) or PA6 (UL94V-0)  
ナチュラル(白)

環境対策

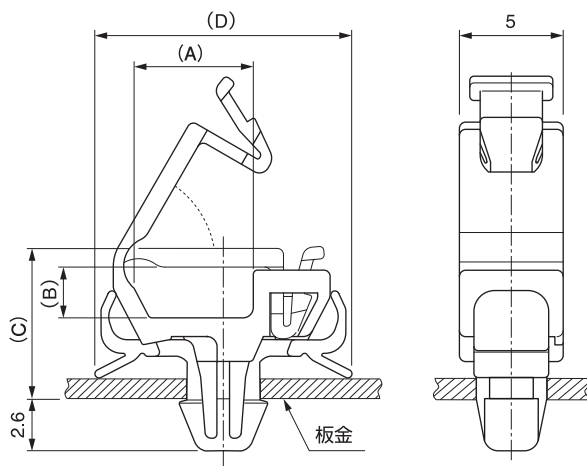
RoHS指令準拠

品番	(A)	(B)	(C)	(D)
RLMS-1V0	5.7	2.5	7.3	12.4
RLMS-2V0	9.0	4.0	9.6	16.6
RLMS-3V0	10.0	6.0	12.1	17.6

[単位: mm]

※RLMS-3V0はUL1565未取得

包装単位/500



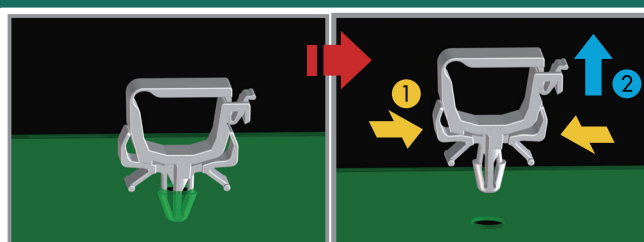
取り外し方法

■ プッシュ型

取り付け方法: 差込むだけ

取付孔は加工が容易な丸孔形状です。当社が独自開発したアーム構造は、ワンタッチ着脱を可能にし、どの方向の引張に対して優れた保持力を発揮します。

アームを指でつまみ引っ張るだけ



リユースプレスミニクランプ

配線クランプ ▶ リユース・プッシュ型

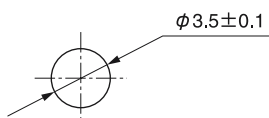
RPMSシリーズ

特長

- 製品サイズが極めて小さく、細線のクランプに最適です。
- ケーブルをしっかりと保持し、配線のズレやねじれを防止します。

適用板厚 t0.5mm~t1.6mm

取付孔



材質 PA66 (UL94V-0) or PA6 (UL94V-0)



色

RPMS-1.5VOG : グレー  
RPMS-1VOB : 黒

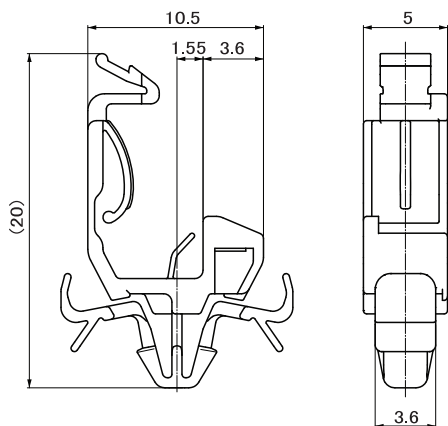
環境対策

RoHS指令準拠

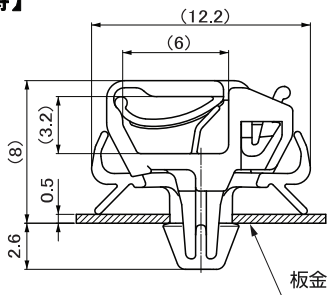
包装単位 / 500

RPMS-1.5VOG

[単位: mm]

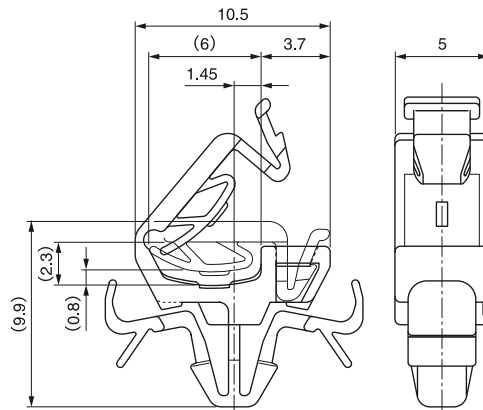


【板金実装時】

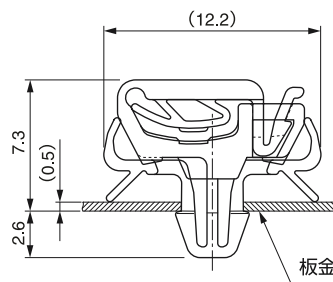


RPMS-1VOB

[単位: mm]



【板金実装時】



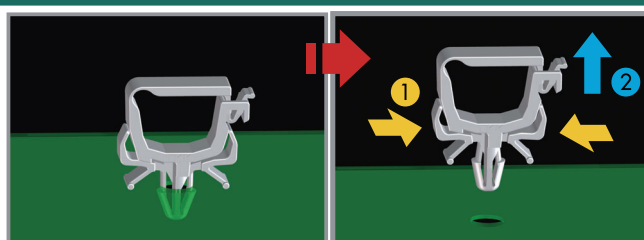
取り外し方法

■ プッシュ型

取り付け方法: 差込むだけ

取付孔は加工が容易な丸孔形状です。当社が独自開発したアーム構造は、ワンタッチ着脱を可能にし、どの方向の引張に対しても優れた保持力を発揮します。

アームを指でつまみ引っ張るだけ





リユースロックングクランプ

配線クランプ ▶ リユース・プッシュ型

RLCP-9.5SV0

特長

- 板金取付時の高さを10mm以下に抑えた設計です。
- 従来品と比較しクランプ容量を大きくしています。
- 柔軟なアーム構造により、力を入れずにワンタッチで着脱できます。

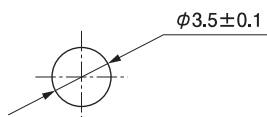


材質 / 色 66ナイロン UL94V-0 認定品 / ナチュラル(白)

環境対策 RoHS指令準拠

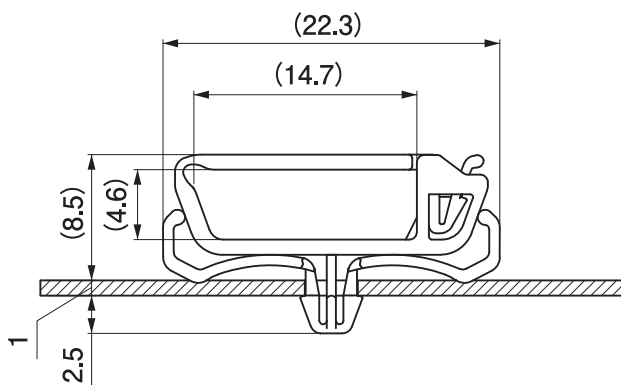
取付孔

[単位: mm]

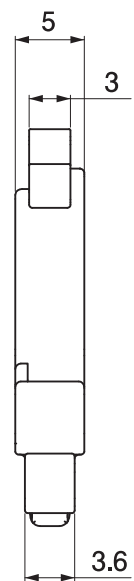
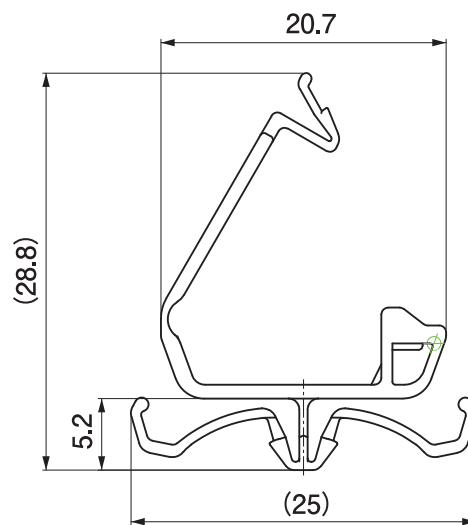


[単位: mm]

適用板厚 t0.5 ~ 1.6mm



【板金に取り付けた状態】



リユースロックングクランプ

配線クランプ ▶ リユース・プッシュ型

RLWC シリーズ

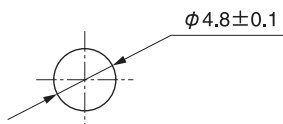
1565取得品

特長

- 取付孔は加工が簡単な丸孔です。
- 柔軟なアーム構造により、力を入れずにワンタッチで着脱ができます。

適用板厚	t0.5mm~t2.3mm
	※RLWC-2HTV0 : t1.2mm ~ t3.2mm
	※RLWC-7SV0 : t0.8mm ~ t2.3mm

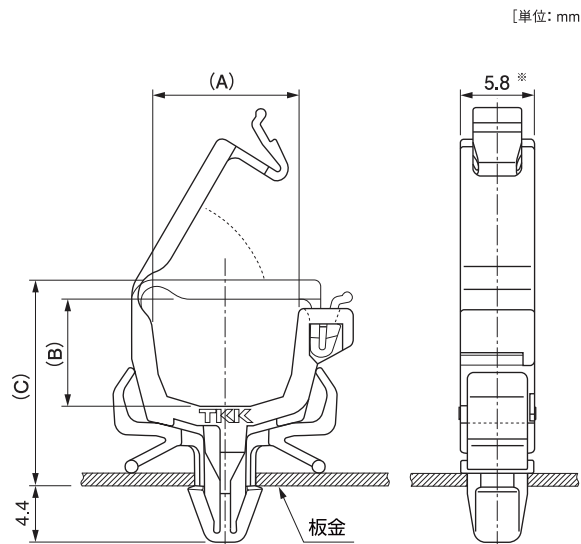
取付孔



材質 / 色	PA66 (UL94V-0) or PA6 (UL94V-0)
	ナチュラル(白)
環境対策	RoHS指令準拠

[単位: mm]

品番	(A)	(B)	(C)	包装単位
RLWC-2HTV0	11.0	8.5	16.7	500
RLWC-1SV0	10.0	6.0	13.0	
RLWC-2SV0	11.0	8.5	16.2	
RLWC-3SV0	12.0	12.0	20.2	
RLWC-5SV0	16.0	14.0	22.7	
RLWC-6SV0	20.0	20.0	28.7	200
RLWC-7SV0	26.0	30.0	38.7	



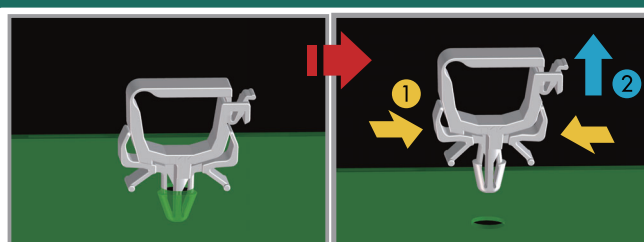
取り外し方法

■ プッシュ型

取り付け方法: 差込むだけ

取付孔は加工が容易な丸孔形状です  
当社が独自開発したアーム構造は、ワン  
タッチ着脱を可能にし、どの方向の引張に  
対しても優れた保持力を発揮します。

アームを指でつまみ引っ張るだけ



リユーススペーシングクランプ (プッシュ型)

配線クランプ ▶ リユース・プッシュ型

RSPC-P シリーズ

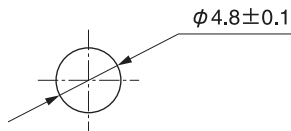
UL 1565取得品

特長

- 高い位置での結束が可能です。
- 取り付け孔は加工が簡単な丸孔です。
- 柔軟なアーム構造により、力を入れずにワンタッチで着脱が可能です。

適用板厚 t0.5mm~t2.3mm

取付孔



材質 / 色 66ナイロン UL94V-0認定品 / ナチュラル (白)

環境対策 RoHS指令準拠

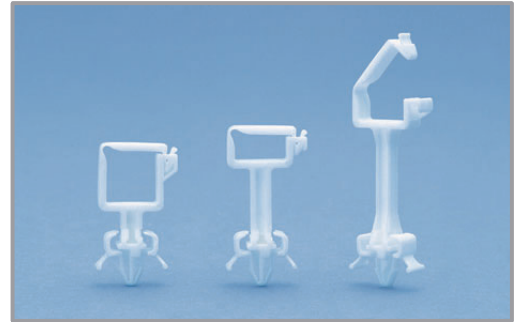
[単位: mm]

品番	(L)	(A)	(B)	(C)
RSPC-115P	15.0	6.0	12.0	1.8
RSPC-125P	25.0	6.0	12.0	1.8
RSPC-135P	35.0	6.0	12.0	1.8
RSPC-315P	15.0	12.0	12.0	1.8
RSPC-325P	25.0	12.0	12.0	1.8
RSPC-335P	35.0	12.0	12.0	1.8
RSPC-525P	25.4	14.0	16.0	2.0
RSPC-535P	35.4	14.0	16.0	2.0
RSPC-625P	25.4	14.0	23.0	2.0

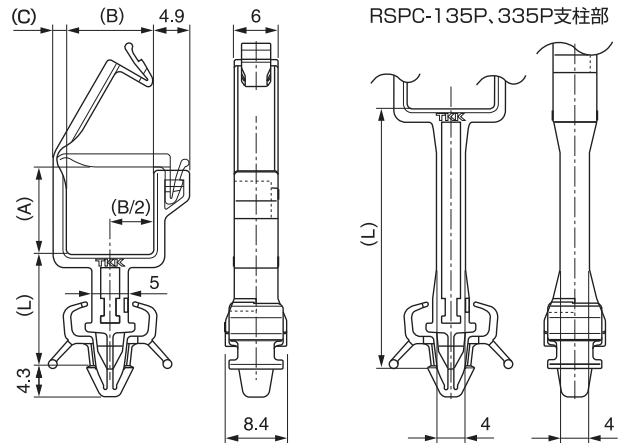
※RSPC-625P は PA6 (UL94V-0 認定品)

※RSPC-525P/535P/625P は UL1565 未取得

包装単位 / 500



[単位: mm]



取り外し方法

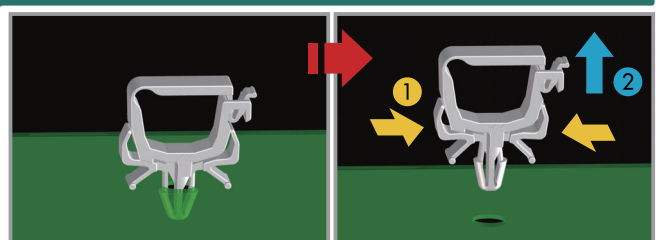
■ プッシュ型



取り付け方法: 差込むだけ

取付孔は加工が容易な丸孔形状です。当社が独自開発したアーム構造は、ワンタッチ着脱を可能にし、どの方向の引張に対して優れた保持力を発揮します。

アームを指でつまみ引っ張るだけ



リユースロックングクランプ

配線クランプ ▶ リユース・プッシュ型

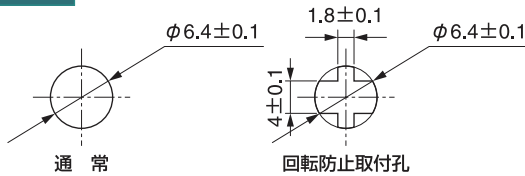
RWC-17SB/RWC-25PG

特長

- 取付孔は加工が簡単な丸孔と回転防止孔の2種類からお選びいただけます。
- アジャスト機能により、1サイズで幅広いケーブル径に適応します。
- ケーブルを確実に保持し、配線のガタツキやねじりを防止します。

適用板厚	RWC-17SB : t0.8mm ~ t2.0mm
	RWC-25PG : t0.8mm ~ t2.3mm

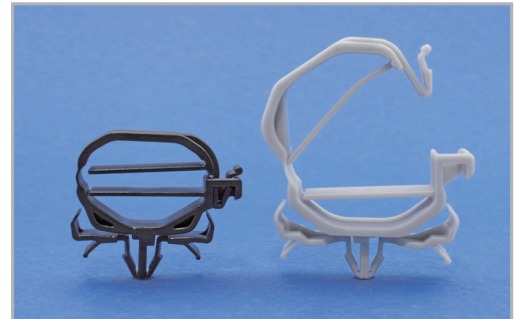
取付孔



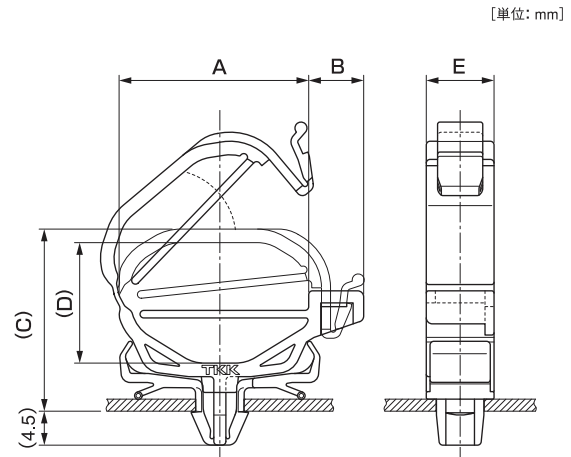
材質 66ナイロン UL94V-2認定品

品番	A	B	(C)	(D)	E	色
RWC-17SB	25.0	7.3	24.5	16.5	9.0	黒
RWC-25PG	26.0	7.4	33.3	25.0	12.0	グレー

包装単位 / 500



環境対策 RoHS指令準拠



取り外し方法

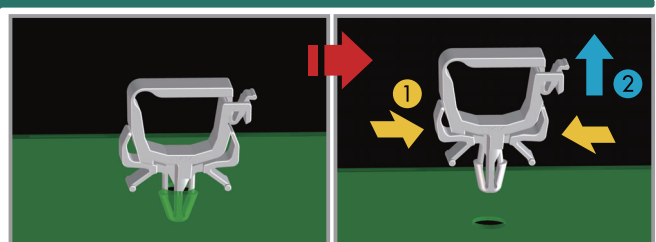
■ プッシュ型



取り付け方法: 差込むだけ

取付孔は加工が容易な丸孔形状です。当社が独自開発したアーム構造は、ワンタッチ着脱を可能にし、どの方向の引張に対しても優れた保持力を発揮します。

アームを指でつまみ引っ張るだけ



リユースロックングクランプ

配線クランプ ▶ リユース・プッシュ型

RWC シリーズ

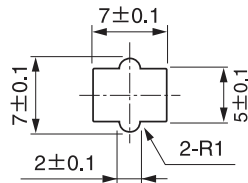
特長

- 太線ケーブルをガッチリ保持するリユースクランプです。
- 柔軟なアーム構造により、力を入れずにワンタッチで着脱ができます。
- スナップ部は回転防止構造になっています。

適用板厚 t0.8mm~t2.3mm



取付孔

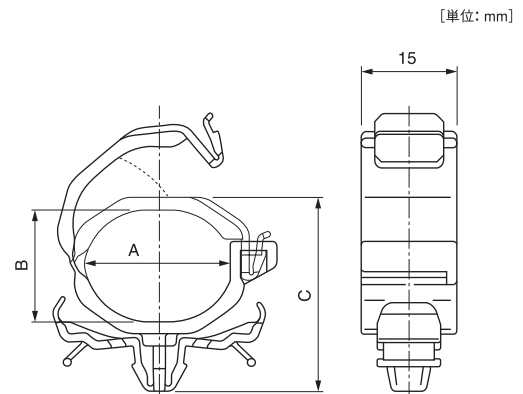


材質 / 色 66ナイロン UL94V-0 認定品 / 黒

環境対策 RoHS指令準拠

[単位: mm]

品番	A	B	C	包装単位
RWC-20SB	24.3	17.5	30.4	500
RWC-25SV0B	26.0	25.0	36.0	500
RWC-30SB	36.2	24.3	37.7	200
RWC-60SB	60.0	14.0	25.7	100

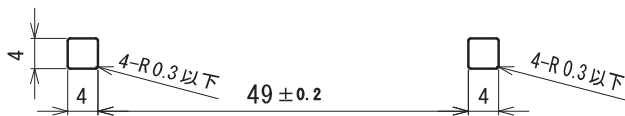


RWC-60NV0B

特長

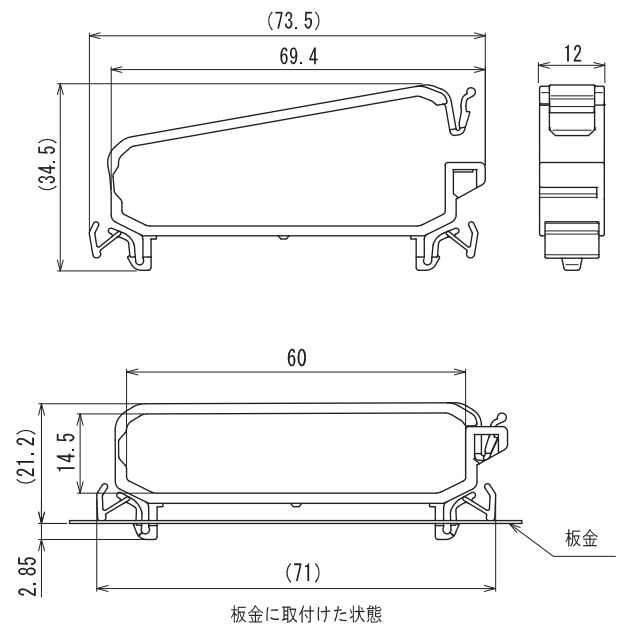
適用板厚 t0.5mm~t2.3mm

取付孔



材質 / 色 66ナイロン UL94V-0認定品 / 黒

環境対策 RoHS指令準拠



リユースプレスクランプ

配線クランプ ▶ リユース・プッシュ型

RPCP-9SVOG

特長

- ケーブル保持機能付きリユースクランプです。
- 当社独自の二段階保持機能により、幅広いケーブル本数を保持できます。
- 取付孔の向きにより、取付方向を決められます。

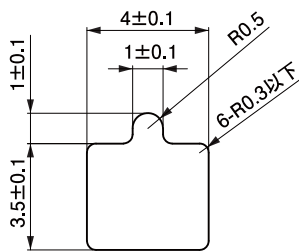


材質 / 色 66ナイロン UL94V-0 認定品 / グレー

環境対策 RoHS指令準拠

取付孔

[単位: mm]



[単位: mm]

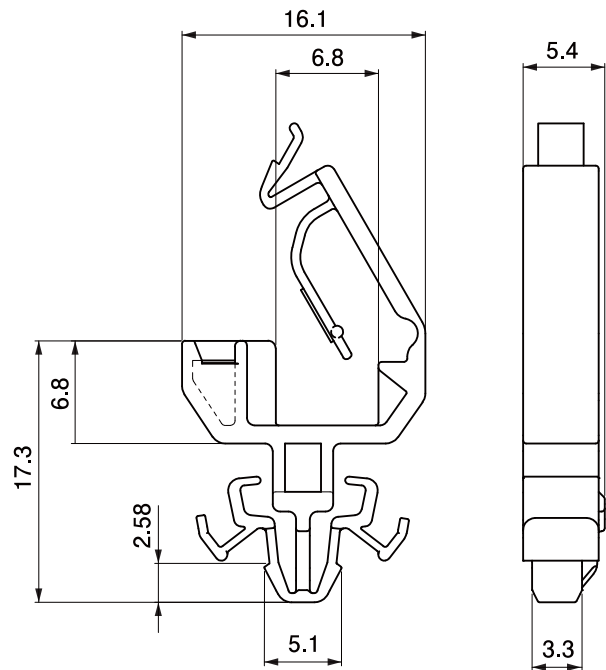
適用板厚 t0.5 ~ 1.6mm



ケーブル本数が少ない場合



ケーブル本数が多い場合



リユースM3クランプ

配線クランプ ▶ リユース

RCM3-1V0

特長

- M3用タップ孔に取り付け可能なクランプです。
- ワンタッチ取り付けが可能な為、ネジ止めの作業工数を削減できます。
- 回転させることで容易に取り外しが可能です。

適用板厚 t 1.6mm以上

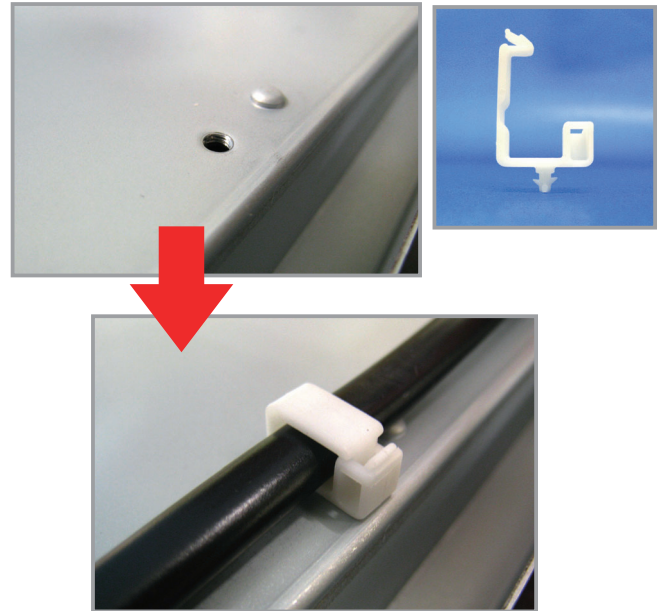
※ t1.6mm 以下の場合はパーリング加工が必要です。

取付孔 適用ネジサイズ：M3

材質 / 色 66ナイロン UL94V-0認定品 / ナチュラル（白）

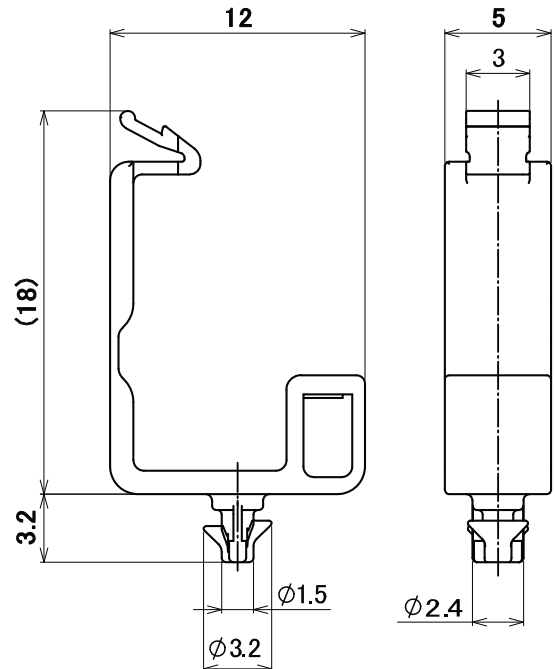
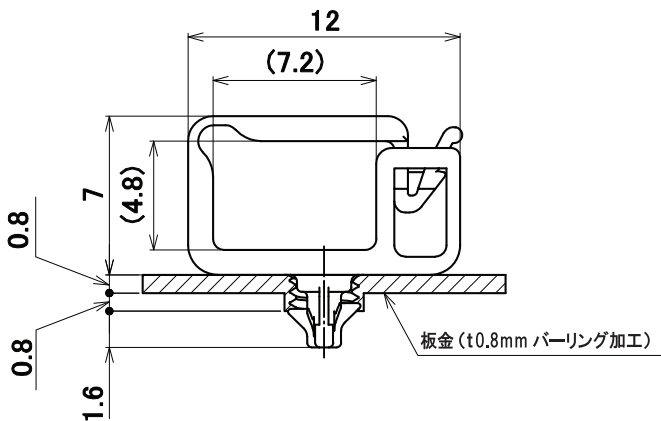
環境対策 RoHS指令準拠

包装単位 / 500



[単位: mm]

■ 板金装着時



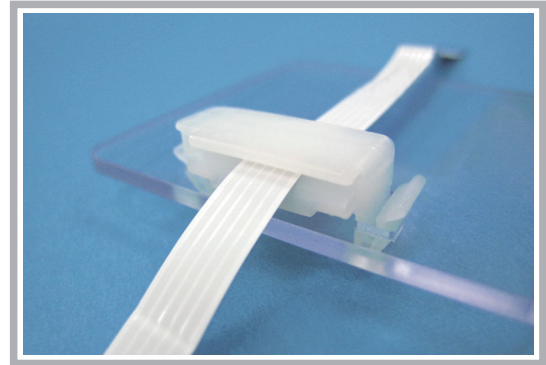
FFCクランプ

配線クランプ ▶ リユース・プッシュ型

RFFC-12S

特長

- FFCケーブル専用クランプです。
- 軽い力でクランプでき、強力にケーブルを保持します。
- 側面のアームを摘むだけで容易に着脱できます。
- 取付孔の向きにより、取付方向を決められます。



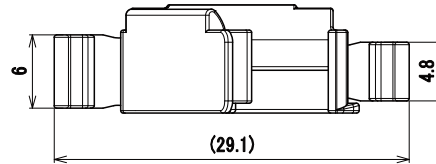
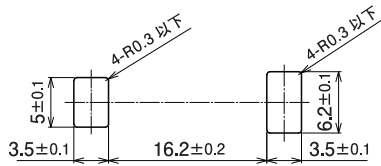
材質 / 色 66ナイロン UL94V-2認定品 / ナチュラル

環境対策 RoHS指令準拠

[単位: mm]

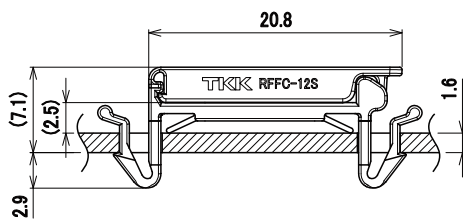
取付孔

[単位: mm]

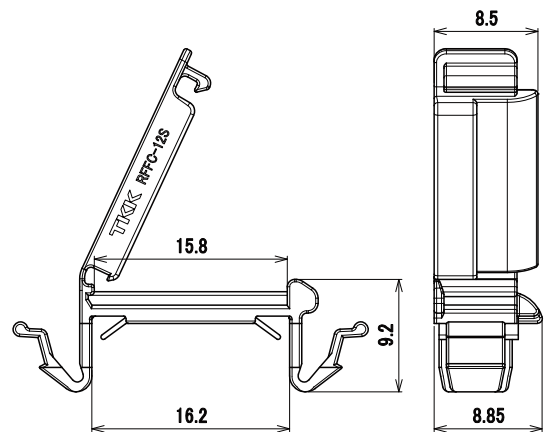


適用板厚 t1.5 ~ 2.2mm

包装単位 / 500



【板金に取り付けた状態】





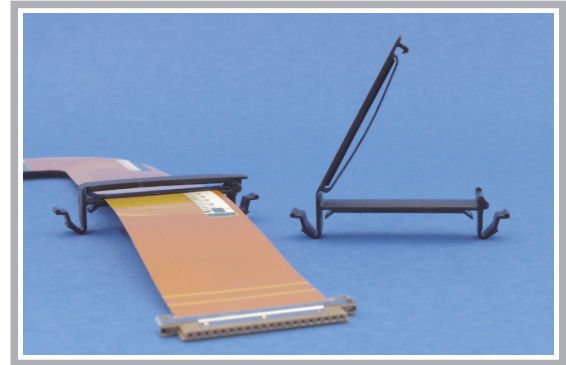
リユースフラットケーブルクランプ

配線クランプ ▶ リユース・プッシュ型

RFPC-1032V0B

特長

- アジャスト機能により、ケーブルをソフトに保持します。
- 側面のアームを摘むだけで容易に着脱できます。
- 取付孔の向きにより、取付方向を決められます。

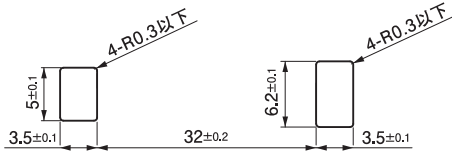


材質 / 色 66ナイロン UL94V-0 認定品 / 黒

環境対策 RoHS指令準拠

取付孔

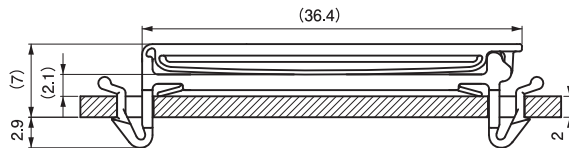
[単位: mm]



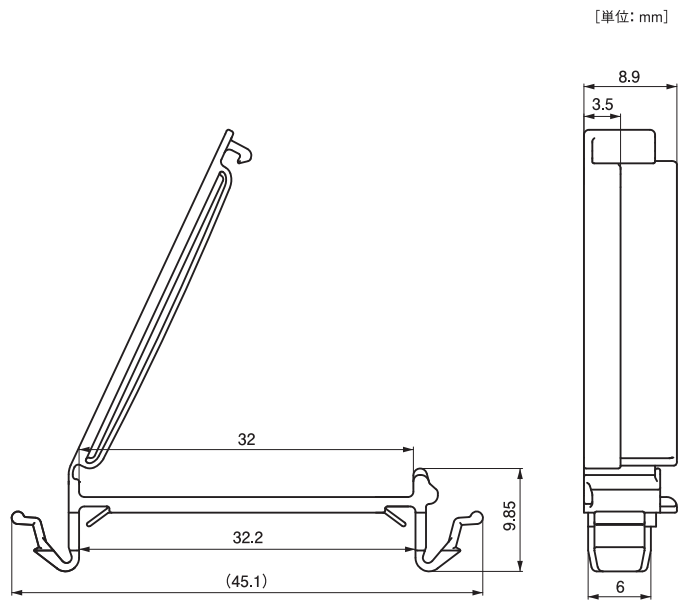
適用板厚 t1.5 ~ 2.2mm

適用ケーブル厚 0.1 ~ 1.5mm

包装単位 / 500



【板金に取り付けた状態】



# リユースミニクランプ

配線クランプ ▶ リユース・スライド型

## RMCS シリーズ

### 特長

- シャーシ底面への凸を0.8mmに抑えた省スペース設計です。
- 差し込んでわずかにスライドさせるだけで取り付けられます。
- 製品サイズが極めて小さく、細線の配線に最適です。

適用板厚 t0.8mm~t1.6mm

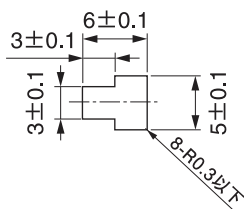
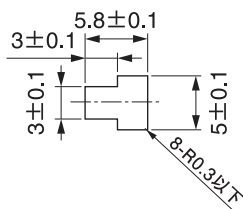


### 取付孔 [単位: mm]

[単位: mm]

板金厚: t 0.8~t1.2mm未満の場合

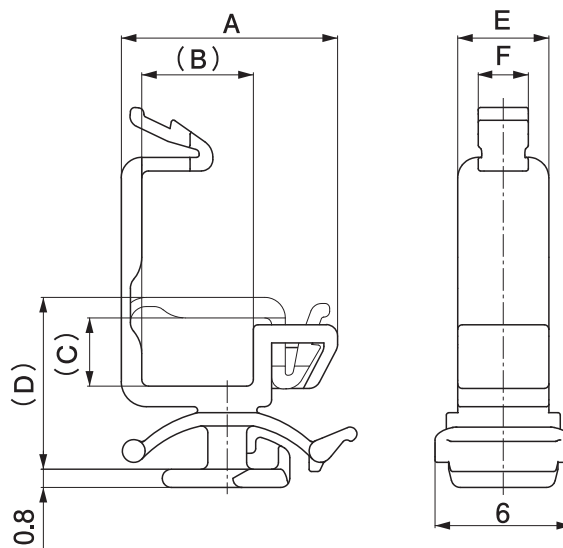
板金厚: t1.2~t1.6mmの場合



材質 / 色 66ナイロン UL94V-0認定品 / ナチュラル(白)

環境対策 RoHS指令準拠

包装単位 / 500



品番	A	(B)	(C)	(D)	E	F
RMCS-1V0	9.5	4.9	3.0	7.55	4.0	2.2
RMCS-2V0	13.7	9.0	4.0	8.75	5.0	3.0

包装単位 / 500

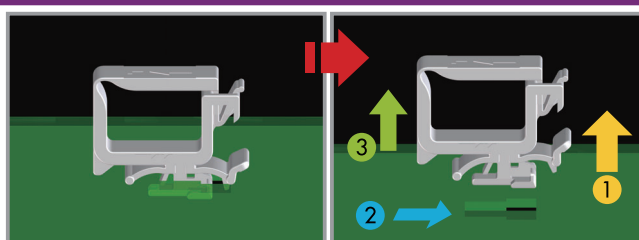
### 取り外し方法

#### ■ スライド型

取り付け方法: 差し込んでスライドさせるだけ

スライドさせるだけで取り付けができ、取り外しもワンタッチです。またシャーシ底面への凸を最小限に抑えた省スペース設計です。

ロックを指で解除し、スライドさせるだけ



リユースプレスミニクランプ

配線クランプ ▶ リユース・プッシュ型

RPMC-1V0

特長

- シャーシ底面の凸を0.8mmに抑えた省スペース設計です。
- 製品サイズが極めて小さく、細線のクランプに最適です。
- ケーブルをしっかり保持し、配線のズレ、ねじれを防止します。

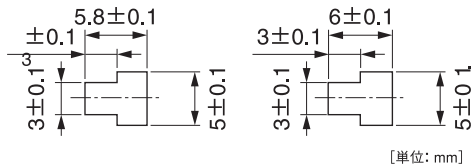


材質 / 色 66ナイロン UL94V-0 認定品 / ナチュラル(白)

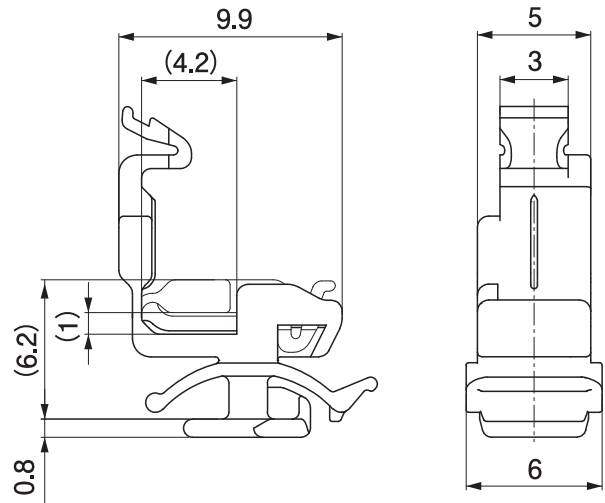
環境対策 RoHS指令準拠

取付孔 板金厚: t 0.8~t1.2mm 板金厚: t1.2~t1.6mmの場合  
未満の場合

[単位: mm]



適用板厚 t0.8 ~ 1.6mm



リユースロックングスライドクランプ

配線クランプ ▶ リユース・スライド型

RLSC シリーズ

1565取得品

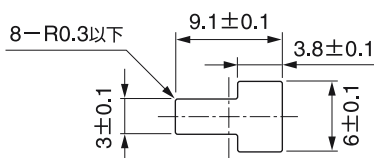
特長

- 底面の凸を1mmに抑えた省スペース設計です。
- 取付孔の向きにより取付方向を自由に決められます。
- 少ない力で、簡単に取り付けることができます。

適用板厚 t0.8mm~t2.0mm

取付孔

[単位: mm]



材質 66ナイロン UL94V-0認定品

色 ナチュラル(白) \*RLSC-1.8V0B: 黒

環境対策 RoHS指令準拠

[単位: mm]

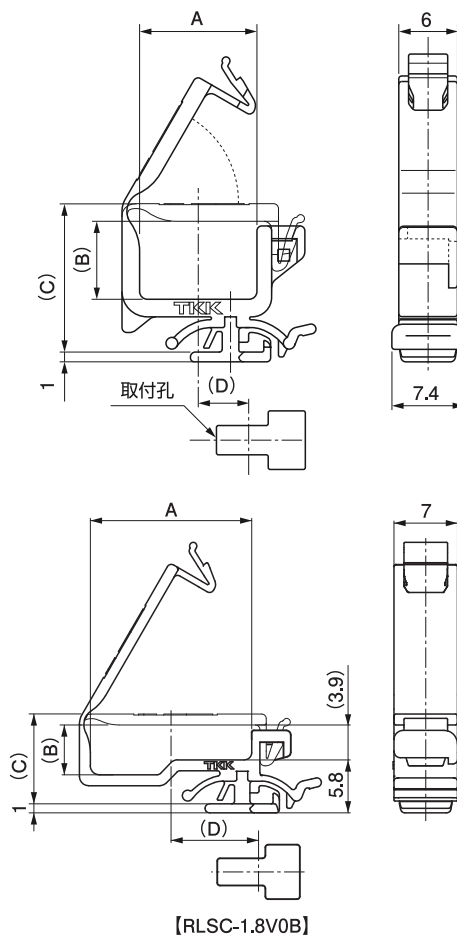
品番	A	(B)	(C)	(D)
RLSC-0.5V0	5.0	3.6	9.6	3.4
RLSC-1V0	9.0	5.2	11.8	4.2
RLSC-1.5V0	12.0	3.6	9.6	6.7
RLSC-2V0	12.0	8.0	15.2	5.2
RLSC-3V0	12.0	12.0	19.2	5.2
RLSC-5V0	16.0	14.0	21.6	7.5
RLSC-1.8V0B	17.8	5.5	9.9	9.7

※RLSC-1.8V0BはUL1565未取得

包装単位/500



[単位: mm]



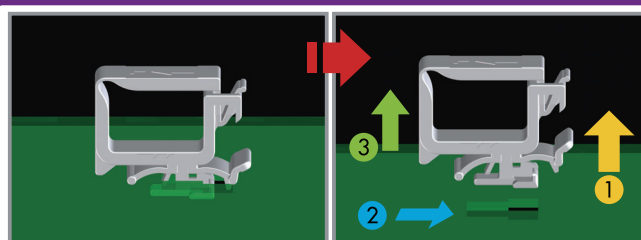
取り外し方法

■ スライド型

取り付け方法: 差込んでスライドさせるだけ

スライドさせるだけで取り付けができ、取り外しもワンタッチです。またシャーシ底面への凸を最小限に抑えた省スペース設計です。

ロックを指で解除し、スライドさせるだけ



リユースロックングスライドクランプ

配線クランプ ▶ リユース・スライド型

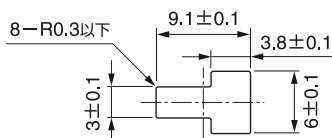
RLSD シリーズ

特 長

- サイドクランプ方式を採用したシリーズです。
- シャーシ底面への凸を 1mm に抑えた省スペース設計です。
- 取付孔の向きにより取付方向をきめられます。
- 少ない力で、簡単に取り付けることができます。

適用板厚 t0.8mm~t2.0mm

取 付 孔



材 質 / 色 66ナイロン UL94V-0認定品 / ナチュラル(白)

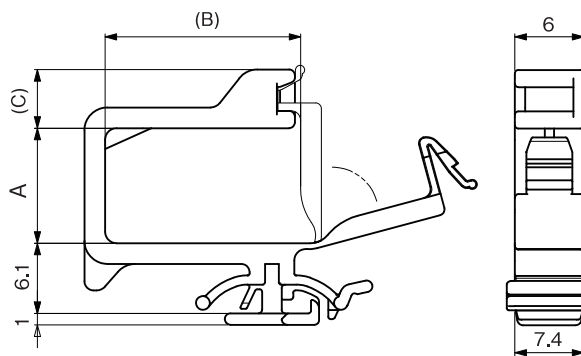
環 境 対 策 RoHS指令準拠

[単位: mm]

品 番	A	B	C
RLSD-3V0	12.0	12.0	4.9
RLSD-4V0	10.0	17.0	5.1



[単位: mm]



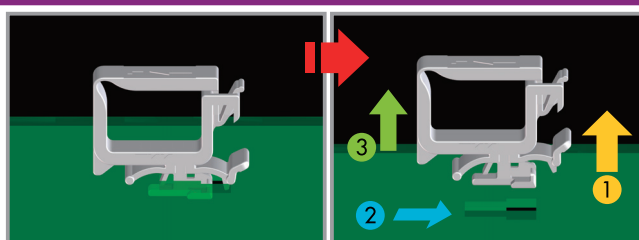
取り外し方法

■ スライド型

取り付け方法: 差込んでスライドさせるだけ

スライドさせるだけで取り付けができ、取り外しもワンタッチです。またシャーシ底面への凸を最小限に抑えた省スペース設計です。

ロックを指で解除し、スライドさせるだけ



# リユーススライドクランプ

配線クランプ ▶ リユース・スライド型

## RSC シリーズ

 1565取得品

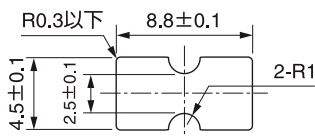
### 特 長

- わずか1.6mmスライドさせるだけで確実に固定できます。
- 左右どちらの向きでも取り付けられ、底面への凸は1mmです。
- ケーブルを横から挿入するだけで、確実にクランプできます。

### 適用板厚

RSC-1V0 : t0.8mm~t1.6mm  
RSC-2V0 : t0.8mm~t2.0mm

### 取 付 孔



### 材 質 / 色

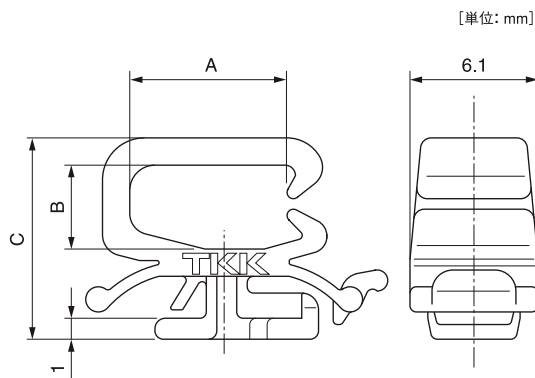
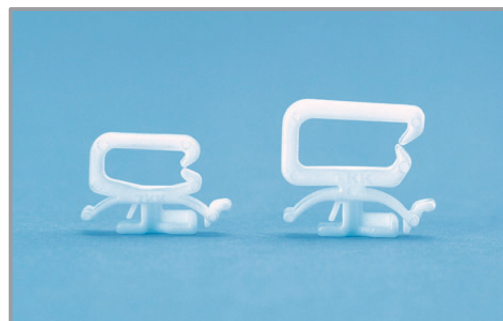
66ナイロン UL94V-0認定品/ナチュラル(白)

### 環 境 対 策

RoHS指令準拠

品 番	[単位: mm]		
	A	B	C
RSC-1V0	7.5	4.0	9.6
RSC-2V0	9.4	5.0	13.2

包装単位/500



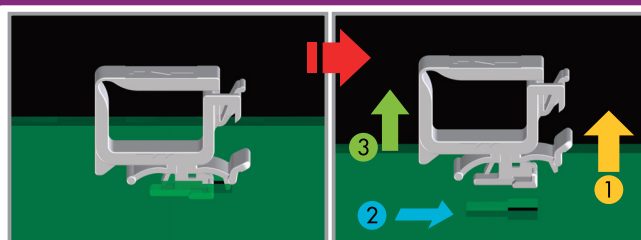
## 取り外し方法

### ■ スライド型

取り付け方法: 差込んでスライドさせるだけ

スライドさせるだけで取り付けができ、取り外しもワンタッチです。またシャーシ底面への凸を最小限に抑えた省スペース設計です。

ロックを指で解除し、スライドさせるだけ



リユーススペーシングクランプ

配線クランプ ▶ リユース・スライド型

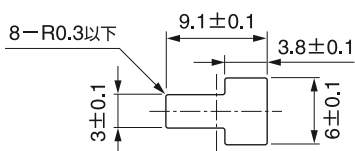
RSPC-315SS

特長

- 電線が簡単に収納・保持できます。
- シャーシ底面の凸を1.2mmに抑えた省スペース設計です。
- 取り付け孔の向きにより取付方向を決められます。

適用板厚 t0.8mm~t2.0mm

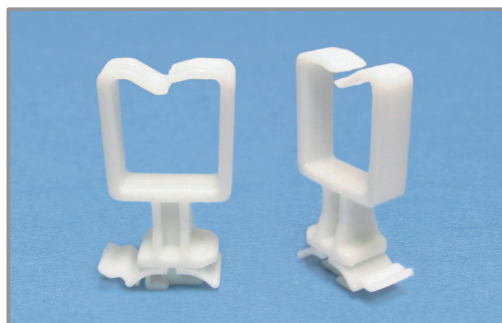
取付孔



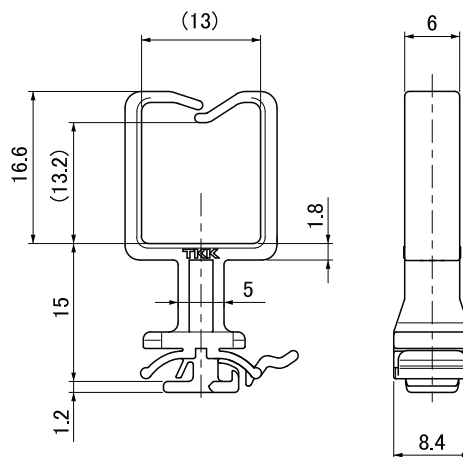
材質 / 色 66ナイロン UL94V-0認定品 / ナチュラル(白)

環境対策 RoHS指令準拠

包装単位 / 500



[単位: mm]



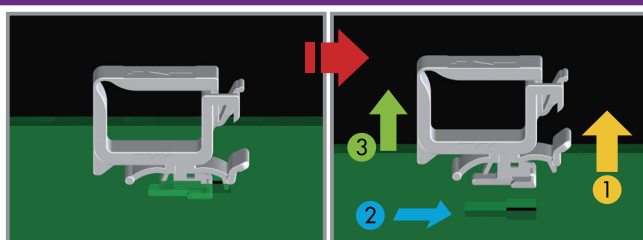
取り外し方法

■ スライド型

取り付け方法: 差込んでスライドさせるだけ

スライドさせるだけで取り付けができ、取り外しもワンタッチです。またシャーシ底面への凸を最小限に抑えた省スペース設計です。

ロックを指で解除し、スライドさせるだけ



リユーススペーシングクランプ(スライド型)

配線クランプ ▶ リユース・スライド型

RSPC-S シリーズ

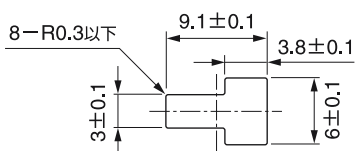


特長

- 高い位置での結束が可能で、非常に少ない力で取り付け可能です。
- シャーシ底面の凸を1.2mmに抑えた省スペース設計です。
- 取り付け孔の向きにより取付方向を決められます。

適用板厚 t0.8mm~t2.0mm

取付孔



材質 / 色 66ナイロン UL94V-0認定品 / ナチュラル(白)

環境対策 RoHS指令準拠

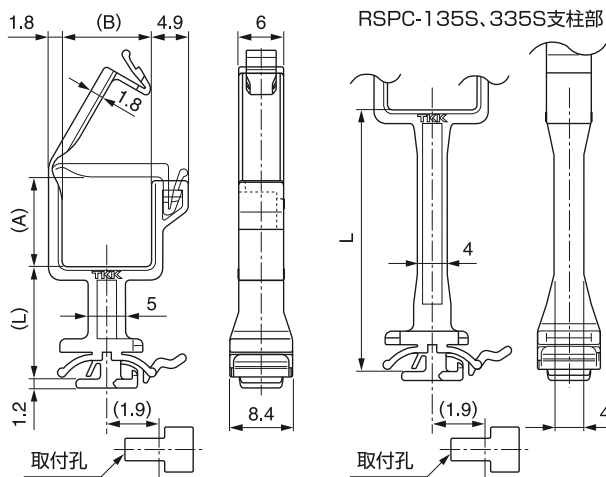
[単位: mm]

品番	L	A	B
RSPC-115S	15.0	6.0	12.0
RSPC-125S	25.0	6.0	12.0
RSPC-135S	35.0	6.0	12.0
RSPC-315S	15.0	12.0	12.0
RSPC-325S	25.0	12.0	12.0
RSPC-335S	35.0	12.0	12.0

包装単位 / 500



[単位: mm]



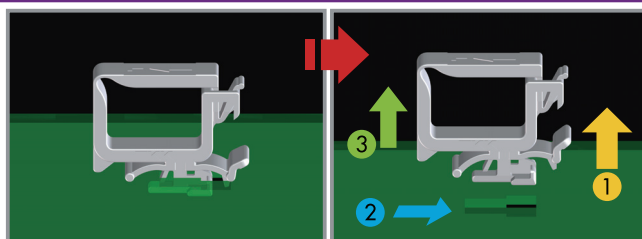
取り外し方法

■ スライド型

取り付け方法: 差込んでスライドさせるだけ

スライドさせるだけで取り付けができ、取り外しもワンタッチです。またシャーシ底面への凸を最小限に抑えた省スペース設計です。

ロックを指で解除し、スライドさせるだけ





リユースロックングスライドクランプ

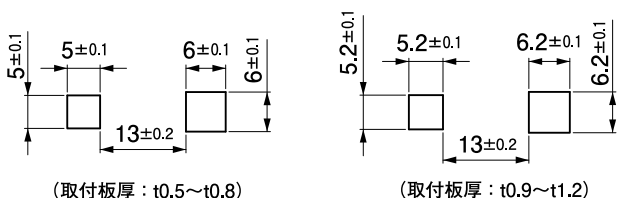
配線クランプ ▶ リユース・スライド型

RWCS-20B

- シャーシ底面の凸を1.6mmに抑えた省スペース設計です。
- 取付孔の向きにより取付方向を決められます。
- 大口径のスライド型クランプです。

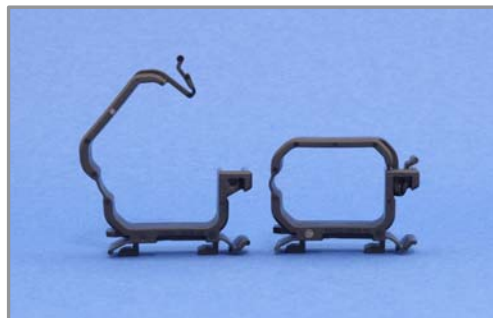
適用板厚 t0.5 ~ 1.2mm

取付孔

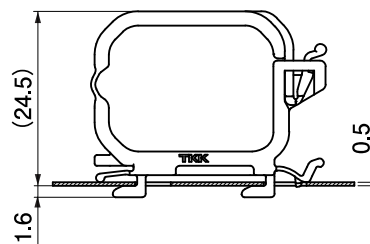
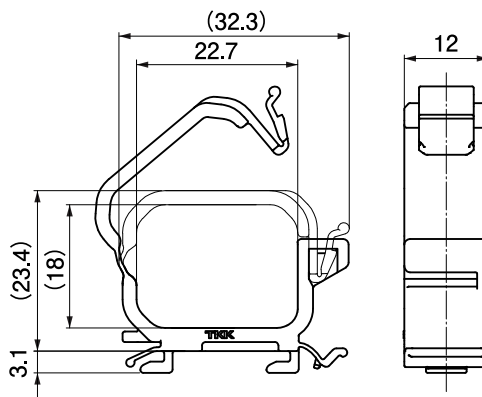


材質 / 色 66ナイロン UL94V-2 認定品 / 黒

包装単位 / 500



[単位: mm]



【板金に取付けた状態】

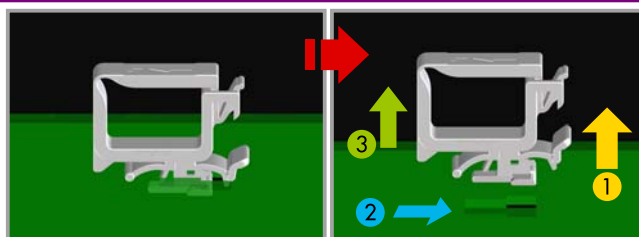
取り外し方法

■ スライド型

取り付け方法: 差込んでスライドさせるだけ

スライドさせるだけで取り付けができ、取り外しもワンタッチです。またシャーシ底面への凸を最小限に抑えた省スペース設計です。

ロックを指で解除し、スライドさせるだけ



リユースフラットケーブルクランプ

配線クランプ ▶ リユース・スライド型

RFCC シリーズ

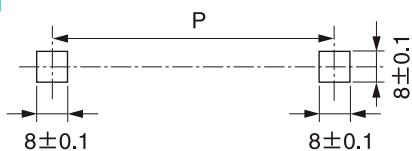


特長

- スライドさせるだけで着脱でき、作業性が抜群です。
- 底面への突起を最小限に抑えた省スペース設計です。
- ケーブル最大厚7.0mmまで適応します。

適用板厚 t1.0mm~t1.6mm

取付孔



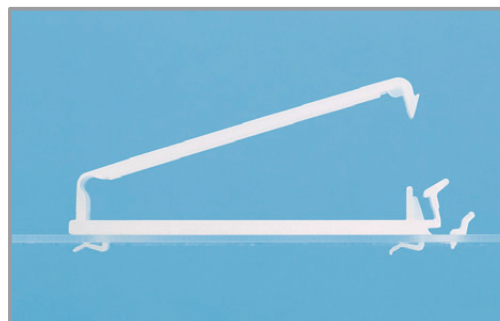
材質 / 色 66ナイロン UL94V-2認定品 / ナチュラル(白)

環境対策 RoHS指令準拠

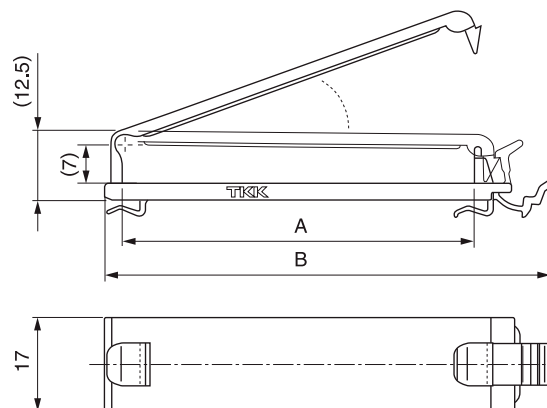
[単位: mm]

品番	A	B	P
RFCC-525S	53.6	70.2	53±0.2
RFCC-625S	63.6	80.9	63±0.2

包装単位 / 100



[単位: mm]



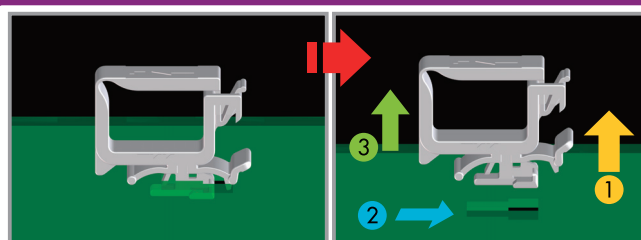
取り外し方法

■ スライド型

取り付け方法: 差込んでスライドさせるだけ

スライドさせるだけで取り付けができ、取り外しもワンタッチです。またシャーシ底面への凸を最小限に抑えた省スペース設計です。

ロックを指で解除し、スライドさせるだけ



リユースフラットケーブルクランプ

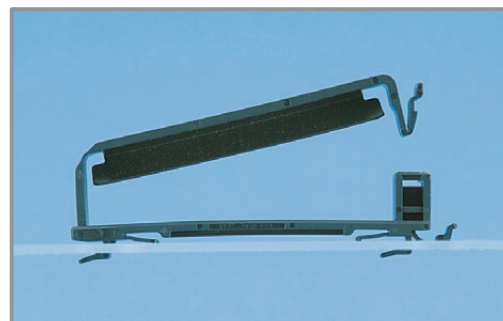
配線クランプ ▶ リユース・スライド型

RFCH シリーズ

特長

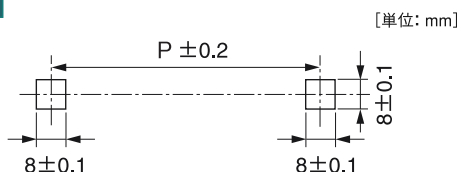
- スライドさせるだけで着脱でき、作業性が抜群です。
- シャーシ底面への凸を2mmに抑えた省スペース設計です。
- ケーブルを保持し、配線時のガタツキを抑えられます。

適用板厚	t0.5mm ~ t2.0mm
材質 / 色	PA66 (UL94V-2) or PA6 (UL94V-0) / 黒

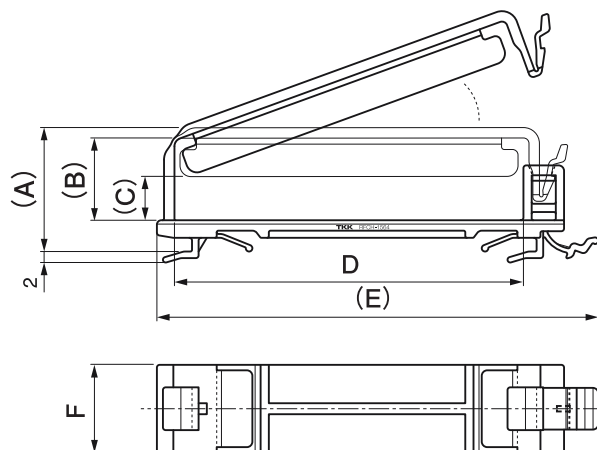


環境対策 RoHS指令準拠

取付孔



品番	P	(A)	(B)	(C)	D	(E)	F	難燃性	包装単位
RFCH-1035B	33.0	17.6	10.0	5.0	33.6	50.4	9.0	UL94V-2	200
RFCH-1045V0B	44.4	15.0	10.0	5.0	45.0	55.6	9.0	UL94V-0	100
RFCH-1564B	63.0	22.6	15.0	8.0	63.6	80.5	16.0	UL94V-2	100



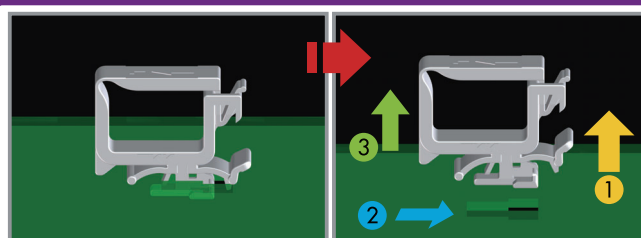
取り外し方法

■ スライド型

取り付け方法: 差込んでスライドさせるだけ

スライドさせるだけで取り付けができ、取り外しもワンタッチです。またシャーシ底面への凸を最小限に抑えた省スペース設計です。

ロックを指で解除し、スライドさせるだけ



# リユースFPCクランプ

配線クランプ ▶ リユース・スライド型

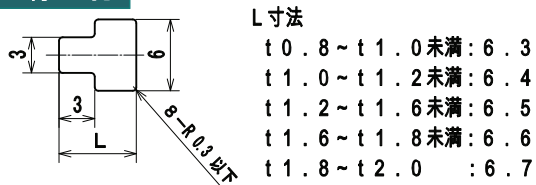
## RFPC-25NV0B

### 特長

- 取付孔が覆われているため、取付孔からの光漏れを防ぎます。
- クランプ高さを抑えた薄型クランプです。
- 取付後、ケーブルをクランプできます。
- ケーブルをシャーシに密着させることができます。

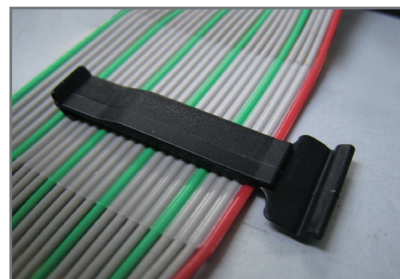
適用板厚 t0.8mm~t2.0mm

### 取付孔

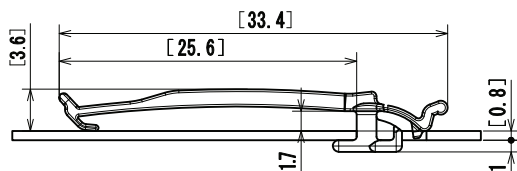
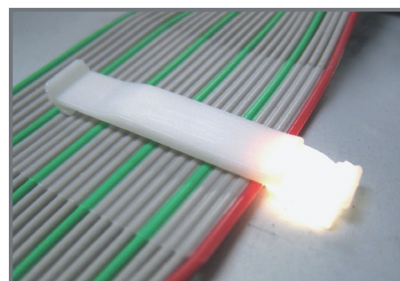


材質 / 色 66ナイロン UL94V-0認定品 / 黒

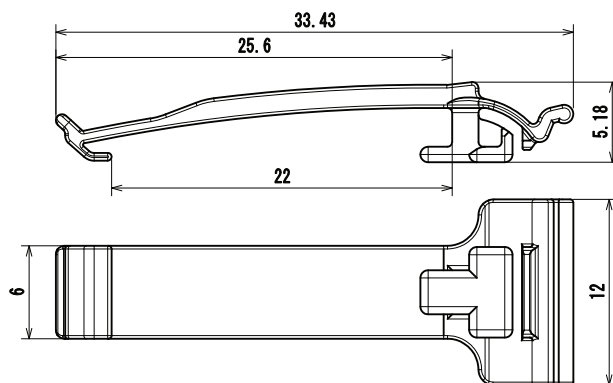
環境対策 RoHS指令準拠



RFPC-25NV0B取付時



【板金に取り付けた状態】



[単位: mm]

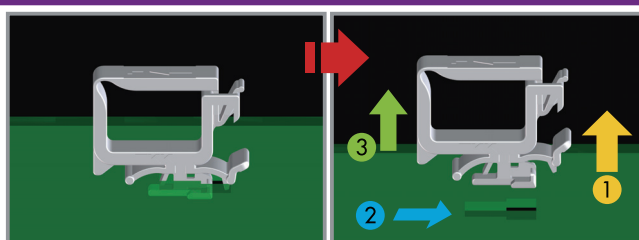
### 取り外し方法

#### ■ スライド型

取り付け方法: 差込んでスライドさせるだけ

スライドさせるだけで取り付けができ、取り外しもワンタッチです。またシャーシ底面への凸を最小限に抑えた省スペース設計です。

ロックを指で解除し、スライドさせるだけ



# リユースシートクランプ

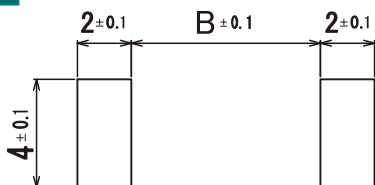
配線クランプ▶リユース・ヒンジ型

## RSHC シリーズ

- 非常に薄いクランプで、スペースがない箇所でのご使用に最適です。
- 簡単に取り外すことができます。
- ケーブルをシャーシーに密着させることによりノイズが低減します。

適用板厚	RSHC-3V0、RSHC-7V0B : t0.8~1.2mm
	RSHC-13HV0 : t0.8~1.6mm

### 取付孔

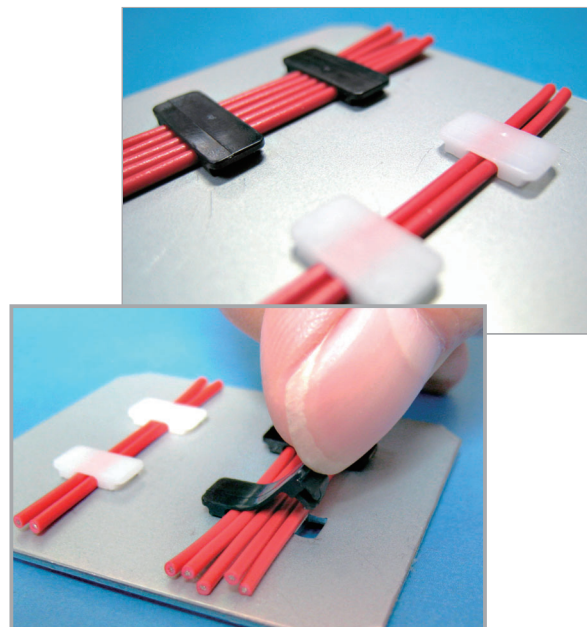


材質	66ナイロン UL94V-0認定品
----	-------------------

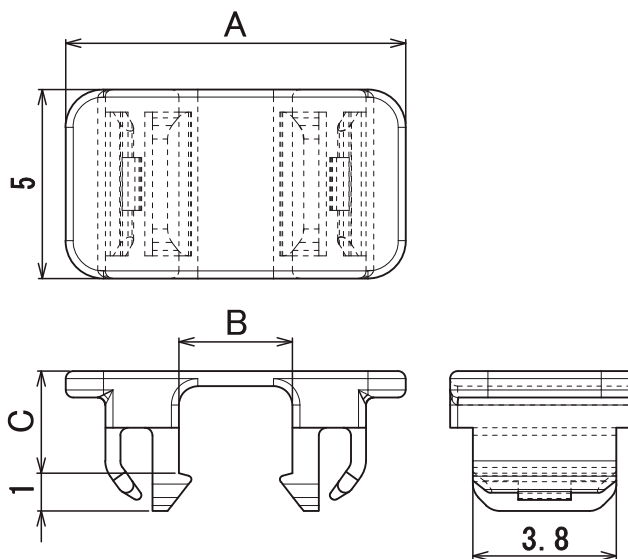
環境対策	RoHS指令準拠
------	----------

品番	[単位: mm]				色
	A	B	C	D	
RSHC-3V0	9	3	2.7	2.3	ナチュラル(白)
RSHC-7V0B	13	7	2.8	2.3	黒
RSHC-13HV0	19	13	3.6	2.9	ナチュラル(白)

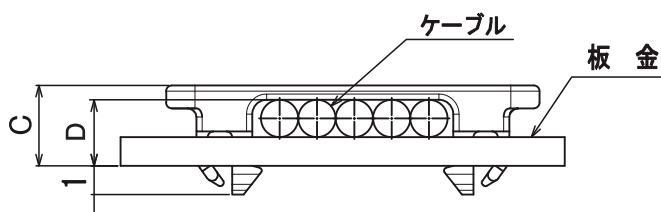
包装単位/500



[単位: mm]



### ■ 板金装着時



# リユースワイヤープレスクランプ

配線クランプ▶リユース・ヒンジ型

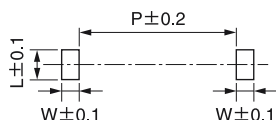
## RFC シリーズ

 1565取得品

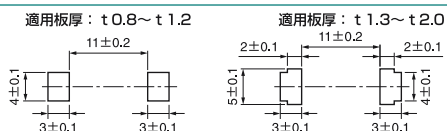
- フラットケーブル・FPC 対応のプッシュ型リユースクランプです。
- ケーブルをシャーシに密着させることにより、ノイズを低減します。
- ヒンジ側のスナップをシャーシに先付けできます。(取り外し自在)

適用板厚 t0.8mm~t2.0mm

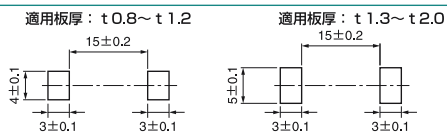
### 取付孔



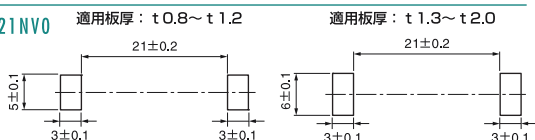
#### ※RFC-11V0



#### ※RFC-15V0



#### ※RFC-21NV0

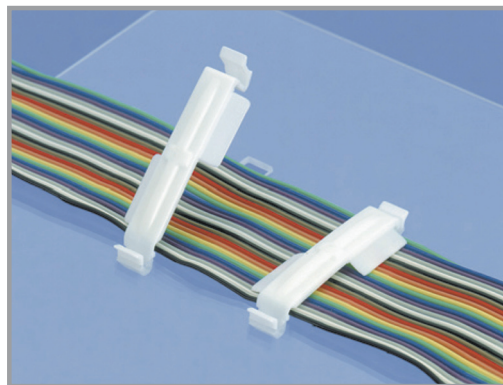


[単位: mm]

品番	A	B	L	W	P
RFC-11V0	4.8	4.8	—	—	—
RFC-14V0	3.5	4.9	5.0	3.0	14.0
RFC-15V0	4.8	4.8	—	—	—
RFC-16V0	3.1	4.7	6.0	3.5	16.0
RFC-16NV0B	3.1	5.0	6.0	3.5	16.0
RFC-21V0	3.5	4.9	6.0	3.0	21.0
RFC-21NV0	3.5	4.9	—	—	—
RFC-33V0	3.1	4.7	6.0	3.5	33.0
RFC-45V0	3.1	4.7	6.0	3.5	45.0
RFC-85V0	3.5	4.7	6.0	3.5	85.0

※RFC-15V0、16NV0B、21NV0、85V0はUL未登録

包装単位/500



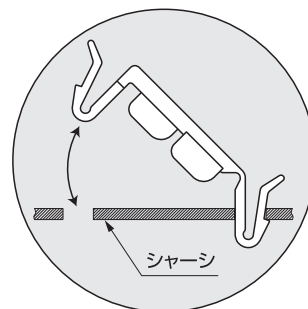
材質 / 色

66ナイロン UL94V-0認定品) / ナチュラル(白)

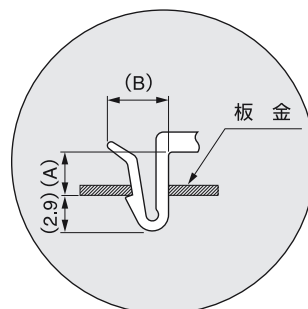
※ RFC-16NV0B: 黒色

環境対策

RoHS指令準拠



シャーシに先付けした状態



板金に取り付けた状態

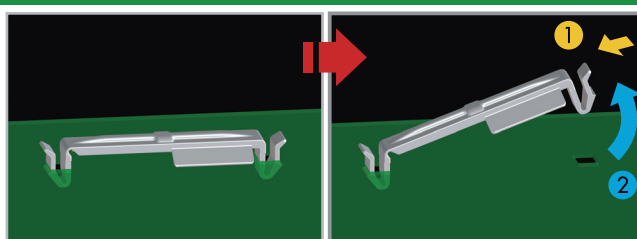
### 取り外し方法

#### ■ ヒンジ活用型

取り付け方法: 差込むだけ

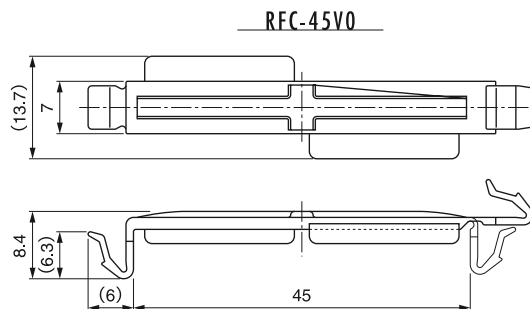
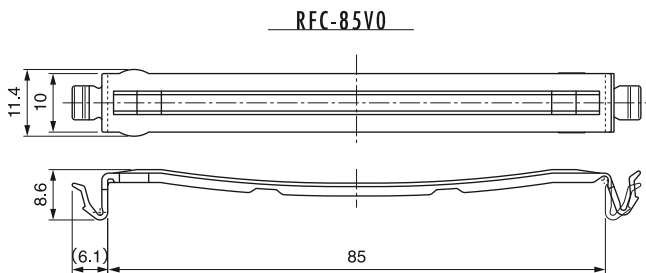
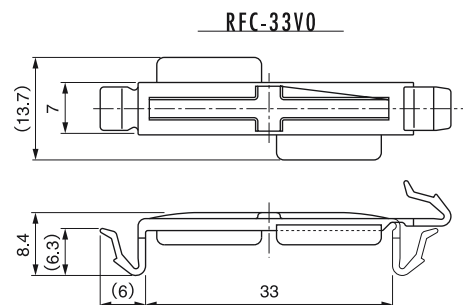
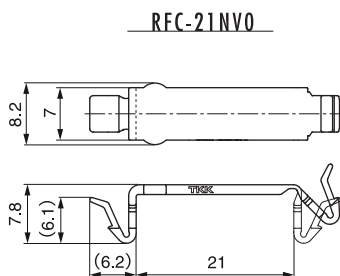
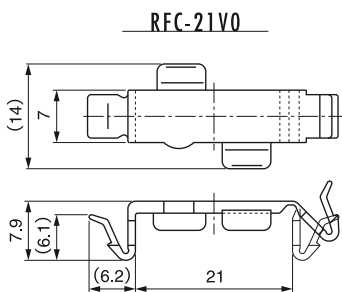
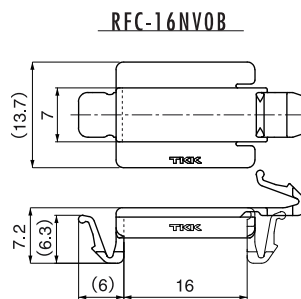
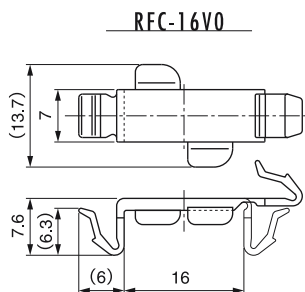
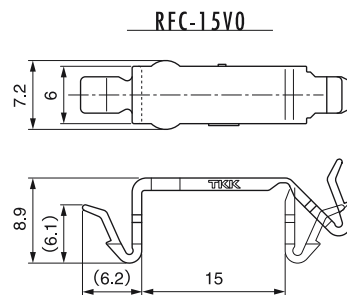
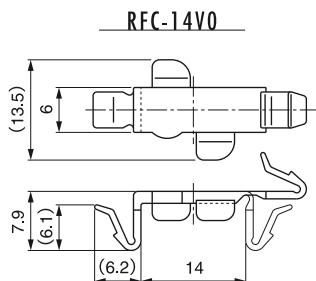
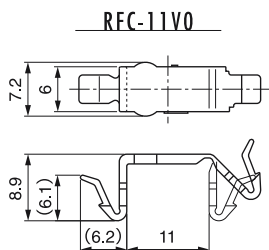
フラットケーブル、FPC対応のリユースクランプです。ヒンジ構造で、シャーシに先付けできます。ケーブルをシャーシに密着できます。

つまんで引張るだけ



リユースワイヤープレスクランプ:RFC シリーズ

2013.12.01



## ワイヤープレスクランプ

配線クランプ▶リユース・ヒンジ型

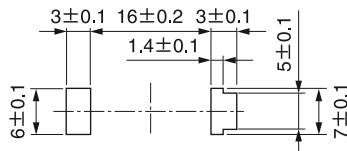
### WPC-16HV

#### 特長

- 片方のヒンジをシャーシに先付けできます。(取り外し自在)
- ケーブルをシャーシに密着させることにより、ノイズを低減します。

適用板厚 t1.0mm~t1.6mm

#### 取付孔

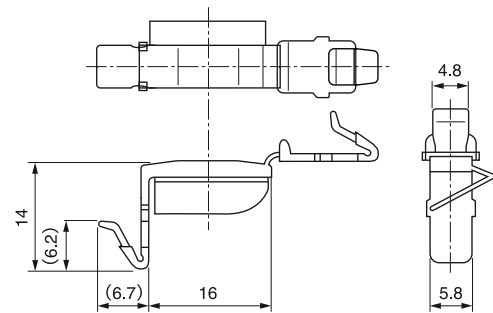
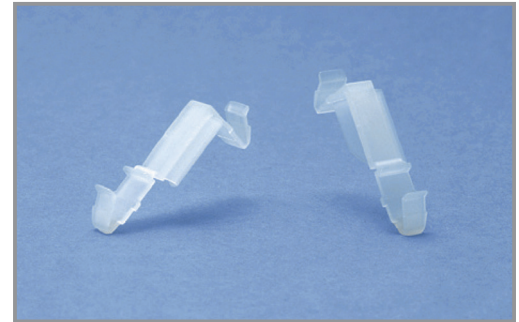


[単位: mm]

材質 / 色 66ナイロン UL94V-2 認定品 / ナチュラル(乳白)

環境対策 RoHS指令準拠

包装単位 / 500



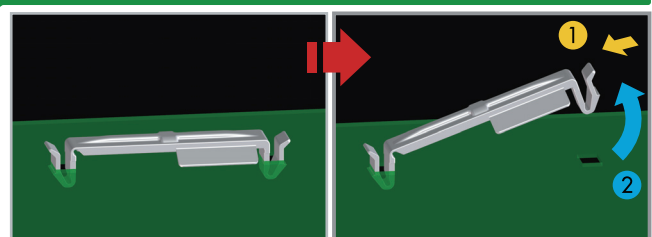
#### 取り外し方法

##### ■ ヒンジ活用型

取り付け方法: 差込むだけ

フラットケーブル、FPC対応のリユースクランプです。ヒンジ構造で、シャーシに先付けできます。ケーブルをシャーシに密着できます。

つまんで引張るだけ





リユースロックングクランプ

配線クランプ ▶ リユース・プッシュ型

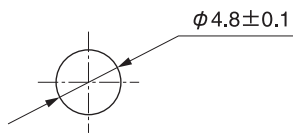
RLWA-2V0

特 長

■ 取付孔は加工が簡単な丸孔です。

適用板厚 t0.8mm~t2.0mm

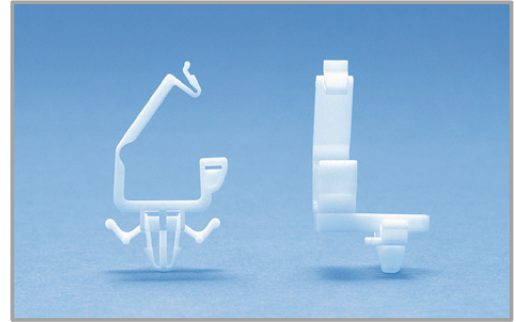
取 付 孔



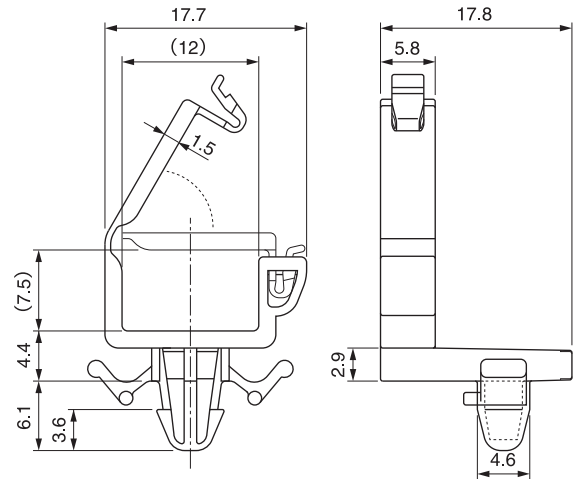
材質 / 色 66ナイロン UL94V-0認定品 / ナチュラル (白)

環境対策 RoHS指令準拠

包装単位 / 500



[単位: mm]



取り外し方法

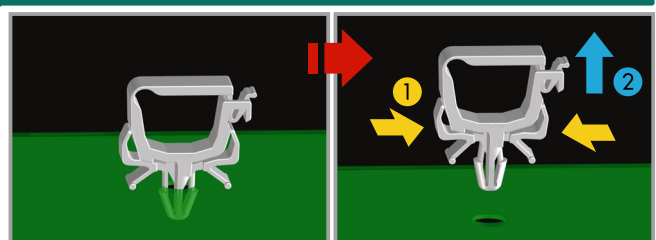
■ プッシュ型



取り付け方法: 差込むだけ

取付孔は加工が容易な丸孔形状です。当社が独自開発したアーム構造は、ワンタッチ着脱を可能にし、どの方向の引張に対しても優れた保持力を発揮します。

アームを指でつまみ引っ張るだけ



ワイヤーサドル

配線クランプ ▶ 一般

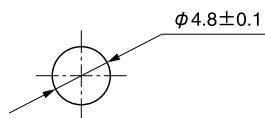
WS シリーズ

特 長

- ケーブル束をワンタッチで結束できます。

適用板厚 t0.5 ~ 2.3mm (WS-4W : t0.6 ~ 2.0mm)

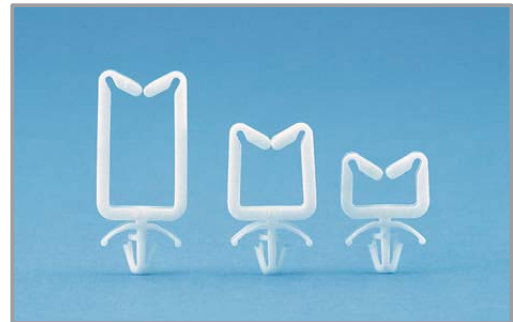
取 付 孔



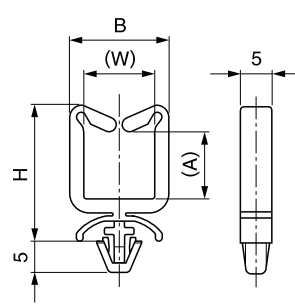
材 質 / 色 66ナイロン UL94V-0認定品 / ナチュラル(白)

環 境 対 策 RoHS指令準拠

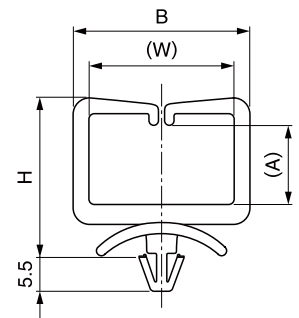
品 番	(A)	B	H	(W)	[単位: mm]
					包装単位
WS-1N-V0	5.2	15.5	16.0	11.1	500
WS-2N-V0	10.4	15.5	21.2	11.1	
WS-3N-V0	19.5	15.5	30.3	11.1	
WS-4N-V0	27.1	15.5	37.9	11.1	
WS-2W-V0	11.2	20.4	22.0	16.0	100
WS-4W-V0	12.5	28.0	24.5	23.0	



WS-1N-V0 ~ 4N-V0 WS-2W-V0



WS-4W-V0



## FFCプレスクランプ

配線クランプ ▶ 一般

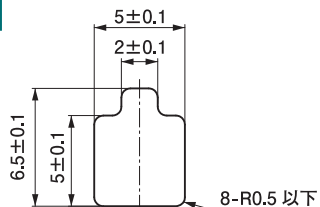
### FFCP-6V0

#### 特長

- FFCケーブル用クランプです。
- 軽い力でクランプでき、強力にケーブルを保持します。
- 製品サイズが極めて小さく、基板上の設置に最適です。

適用板厚 t0.5 ~ 1.6mm

#### 取付孔

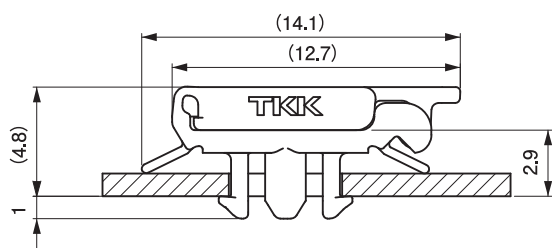


[単位: mm]

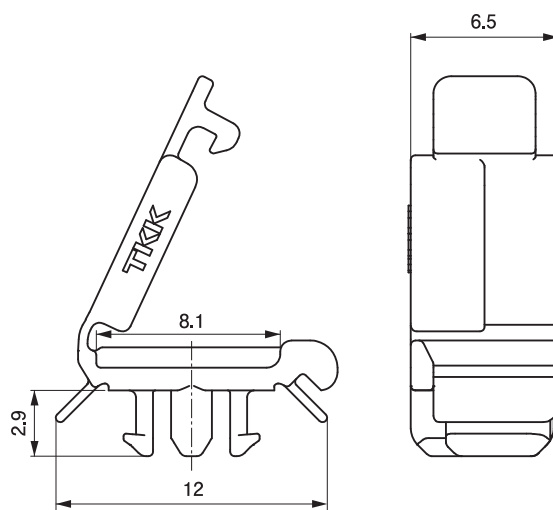
材質 / 色 66ナイロン UL94V-0 認定品 / ナチュラル (白色)

環境対策 RoHS指令準拠

梱包単位 / 500



実装状態



ミニロッキングクランプ

配線クランプ ▶ 一般

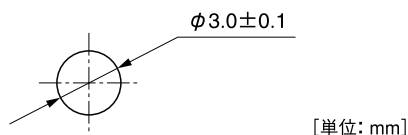
MC3-1V0

特長

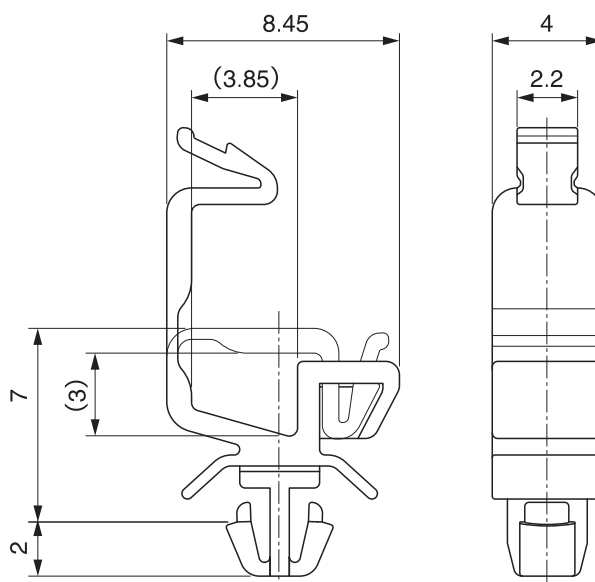
- 製品サイズが極めて小さく、狭い空間や細線の結束に最適です。
- 取付孔はφ3.0mmです。

適用板厚 t0.8 ~ 1.6mm

取付孔



[単位: mm]



材質 / 色 PA66 (UL94V-0) or PA6 (UL94V-0)  
ナチュラル (白)

環境対策 RoHS指令準拠

包装単位 / 500

## TLクランプ

配線クランプ ▶ 一般

### TL シリーズ

#### 特 長

- 束線径がφ3～φ21と広範囲にクランプすることができます。
- ベルトを開口部に通して折り返し、フック部にロックするだけでクランプができ、ベルトを切断する作業が不要です。
- 結束の取り外しが自在に行なえます。
- パネルへの取り付けはワンタッチのスナップ式です。
- 木部でも使用可能な多彩なシリーズを取り揃えています。

適用板厚 t0.5～2.3mm (TL-Wは除く)

(単位:mm)

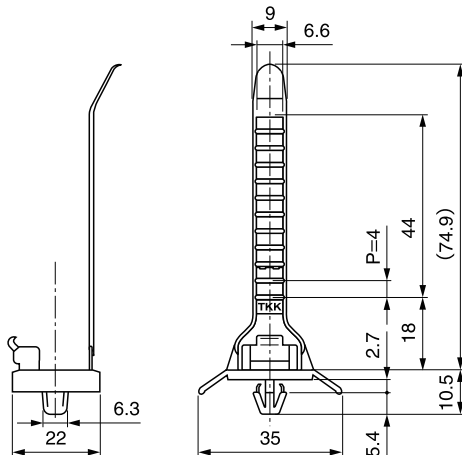
品番	結束径	取付穴径	取付板厚	包装単位
TL-18S	φ3～φ18	φ6.4±0.1	t0.5～t2.3	500
TL-20S	φ5～φ21	φ6.4±0.1	t0.5～t2.3	500
TL-20W	φ3～φ20	φ6.0±0.2	t7.5以上	500
TL-33W	φ6～φ33	φ8.0±0.2	t9以上	200

材質 / 色 PA66 (UL94V-2) or PA6 (UL94V-0) / グレー

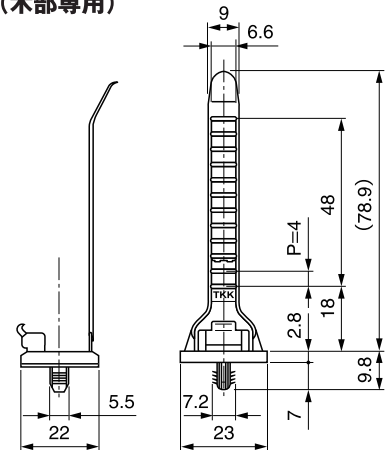
環境対策 RoHS指令準拠



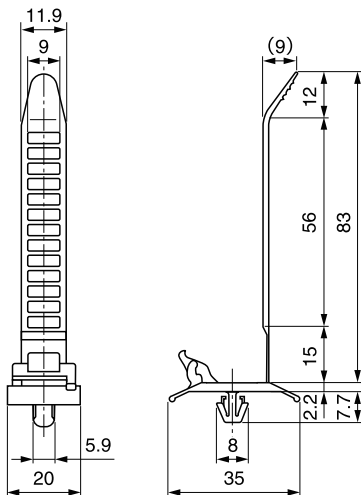
#### ■TL-18S



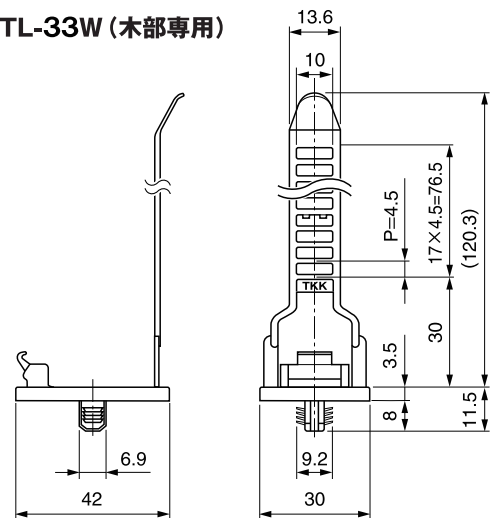
#### ■TL-20W (木部専用)



#### ■TL-20S



#### ■TL-33W (木部専用)



## DKSクランプ

配線クランプ ▶ 一般

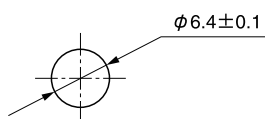
### DKS シリーズ

#### 特 長

- 細線から太線までガッチリ保持するクランプです。
- 矢じり型のスナップで確実に固定でき、ワンタッチで取り付け可能です。

適用板厚 t0.5 ~ 3.2mm

取付孔



(単位:mm)

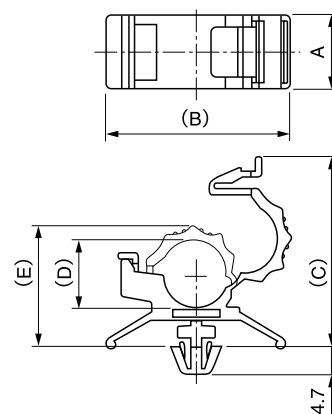
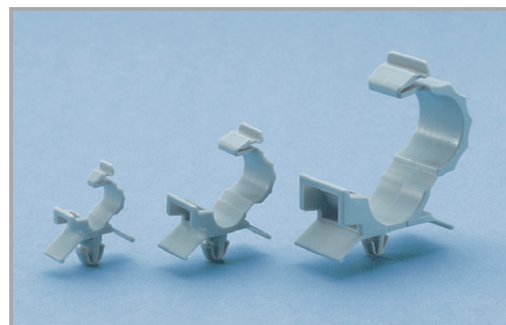
材質 / 色 66ナイロン UL94V-2認定品 / グレー

環境対策 RoHS指令準拠

[単位: mm]

品番	束線径(φ)	A	(B)	(C)	(D)	(E)
DKS- 5G	6.2	8.0	24.0	22.3	7.0	14.6
DKS- 7G	7.2	10.0	25.0	23.5	8.0	15.8
DKS-10G	10.5	12.0	29.0	30.8	11.3	19.6
DKS-13G	14.5	14.0	33.0	37.3	16.0	24.1
DKS-16G	18.0	16.0	37.0	44.8	18.5	27.8
DKS-20G	20.5	18.0	40.0	48.8	21.5	31.6

包装単位 / 100



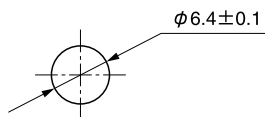
### DKS-GSP シリーズ (スポンジ付き)

#### 特 長

- スポンジ付きクランプで、ケーブルをやさしく包み保護します。
- 矢じり型のスナップで確実に固定でき、ワンタッチで取り付け可能です。

適用板厚 t0.5 ~ 3.2mm

取付孔



(単位:mm)

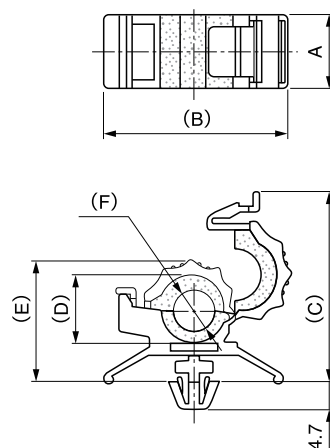
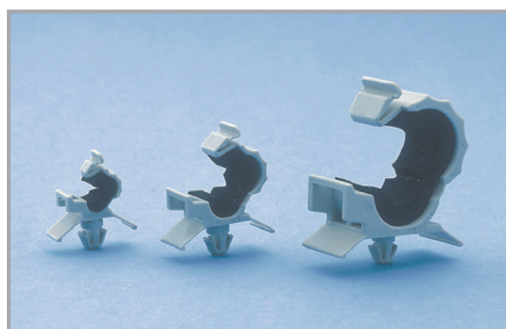
材質 / 色 66ナイロン UL94V-2認定品 / グレー

環境対策 RoHS指令準拠

[単位: mm]

品番	束線径(φ)	A	(B)	(C)	(D)	(E)	(F)
DKS- 5GSP1.5	4.0 ~ 5.0	8.0	24.0	22.3	7.0	14.6	3.5
DKS- 7GSP1.5	5.0 ~ 6.0	10.0	25.0	23.5	8.0	15.8	4.5
DKS-10GSP2.0	7.5 ~ 9.0	12.0	29.0	30.8	11.3	19.6	7.0
DKS-13GSP3.0	9.5 ~ 11.5	14.0	33.0	37.3	15.6	24.1	9.5
DKS-16GSP4.0	11.0 ~ 13.5	16.0	37.0	44.8	18.5	27.8	11.0
DKS-20GSP4.0	13.5 ~ 16.0	18.0	40.0	48.8	21.5	31.6	13.5

包装単位 / 100



フラットケーブルクランプ スナップタイプ

配線クランプ ▶ 一般

FCC シリーズ

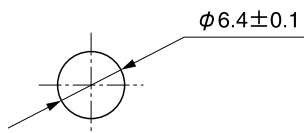


特長

- ワンタッチで取付可能なスナップタイプです。
- フラットケーブル束を無理なく効率よくクランプします。

適用板厚 t0.5 ~ 2.3mm

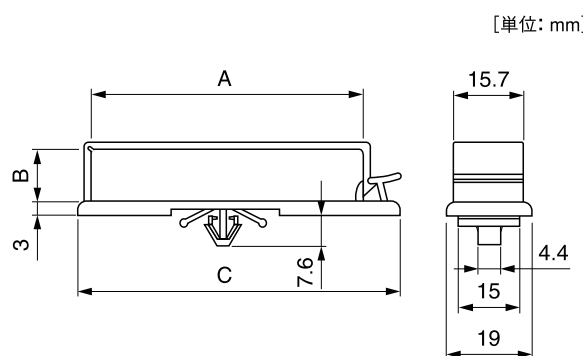
取付孔



材質 PA66 (UL94V-2) or PA6 (UL94V-0)

色 PA66: ナチュラル(乳白色) PA6: ナチュラル(白)

環境対策 RoHS指令準拠



[単位: mm]

品番	ケーブル最大巾	ケーブル最大厚	A	B	C
FCC-125	32.0	6.4	32.0	6.4	45.2
FCC-150	32.0	12.7	32.0	12.7	45.2
FCC-225	63.5	6.4	63.5	6.4	76.8
FCC-250	63.5	12.7	63.5	12.7	76.8

包装単位/100

# FFCロッククランプ

配線クランプ ▶ 一般

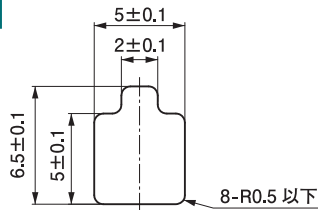
## FFCR シリーズ

### 特長

- FFCケーブル用クランプです。
- ケーブルを保持しながらロックレバーの誤解除を防止します。
- 製品サイズが極めて小さく、基板上的設置に最適です。

適用板厚 t0.5 ~ 1.6mm

### 取付孔



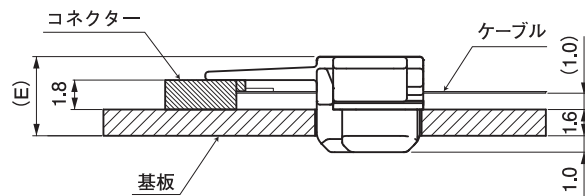
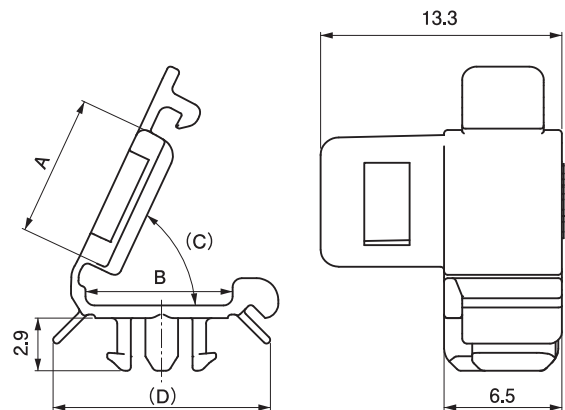
[単位: mm]

材質 PA66 (UL94V-0) or PA6 (UL94V-0)

環境対策 RoHS指令準拠

品番	A	B	(C)	(D)	E	色
FFCR-6V0P	7.8	8.1	65°	12.0	5.0	ピンク
FFCR-13V0	12.4	13.2	90°	18.0	4.9	ナチュラル(白)

梱包単位 / 500



【実装状態】



2022.01.01

## ロッキングミニクランプ

配線クランプ ▶ 一般

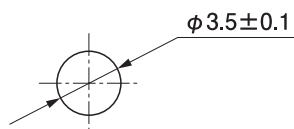
## LMC-2V0B

## 特長

- 高さを低く、さらに底面の凸を2mmに抑えた省スペース設計です。
- 細い電線を束ねるのに適した小型のケーブルクランプです。

適用板厚 t0.5 ~ 2.0mm

## 取付孔



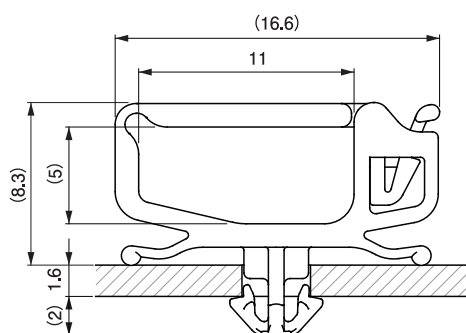
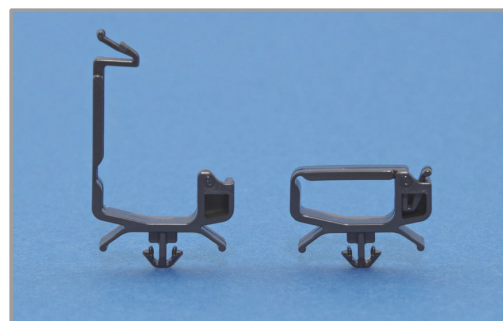
[単位: mm]

[単位: mm]

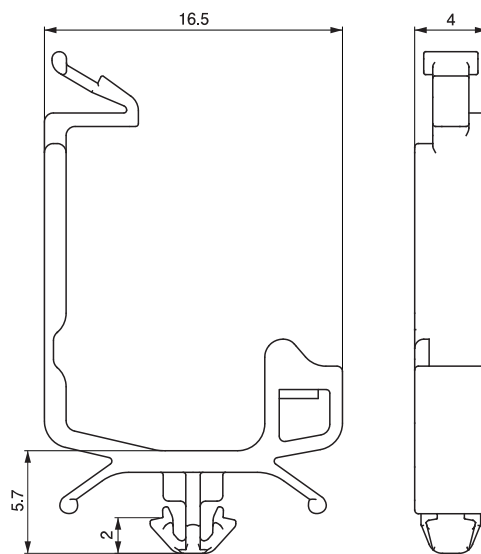
材質 / 色 PA66 (UL94V-0) or PA6 (UL94V-0) / 黒

環境対策 RoHS指令準拠

梱包単位 / 500



実装状態



ロッキングプレスクランプ

配線クランプ ▶ 一般

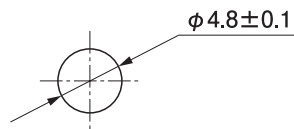
LPCシリーズ

特長

- アジャストのベロにより、幅広いサイズの束線ができます。
- ロック部は誤解除しにくい形状です。

適用板厚	LPC-2SV0B-4.8 : t1.0 ~ 1.6mm
	LPC-2SV0G-4.8S : t0.8 ~ 2.3mm
適応電線径	最大φ8.0mm

取付孔



[単位: mm]

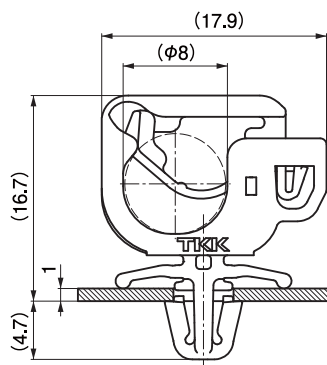
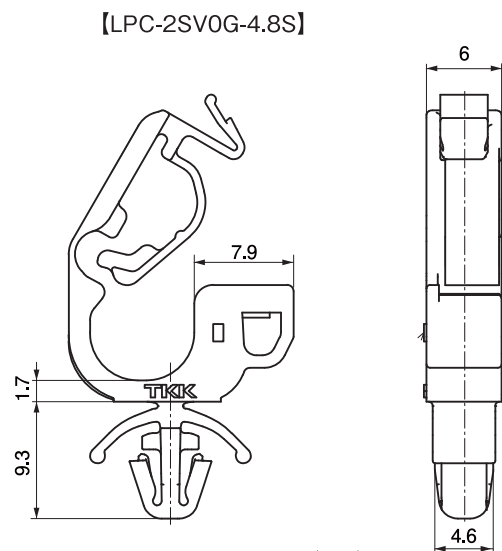
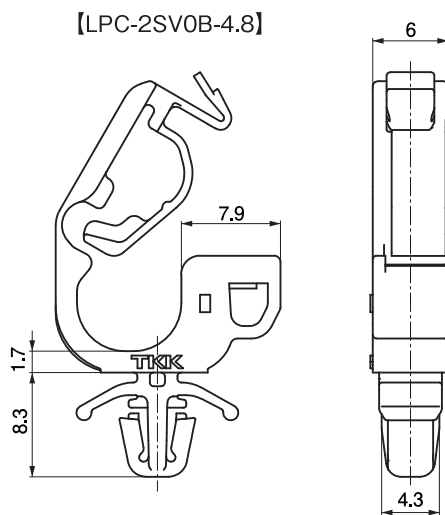
材質	66ナイロン UL94V-0認定品/黒
色	LPC-2SV0B-4.8 : 黒 LPC-2SV0G-4.8S : グレー

梱包単位 / 500

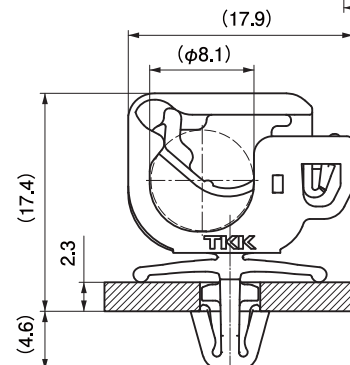


環境対策 RoHS指令準拠

[単位: mm]



実装状態



実装状態

ロッキングクランプ

配線クランプ ▶ 一般

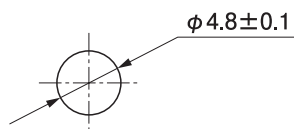
LC-2SV0-4.8

特長

- ワンタッチで取付でき、電線の追加も容易にできます。
- ロック部は誤解除しにくい形状です。

適用板厚 t1.0 ~ 1.6mm

取付孔



[単位: mm]

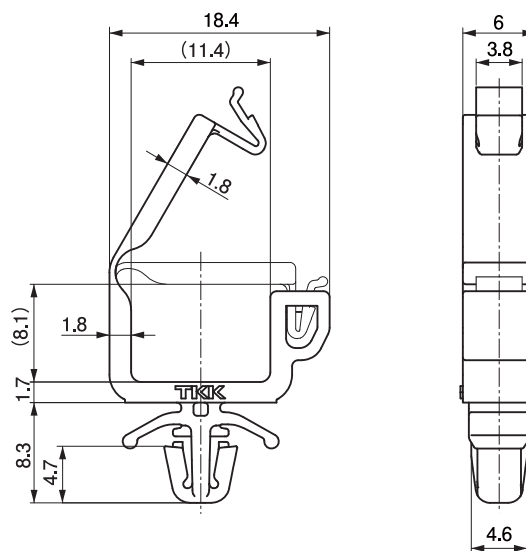
材質 / 色 66ナイロン UL94V-0認定品 / ナチュラル(白)

環境対策 RoHS指令準拠

梱包単位 / 500



[単位: mm]



ロッキングクランプ

配線クランプ ▶ 一般

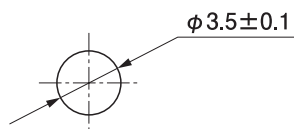
LC-1SV0-3.5

特 長

- 製品サイズが極めて小さく、細線のクランプに最適です。
- ワンタッチで取付でき、電線の追加も容易にできます。

適用板厚 t0.8 ~ 2.0mm

取 付 孔



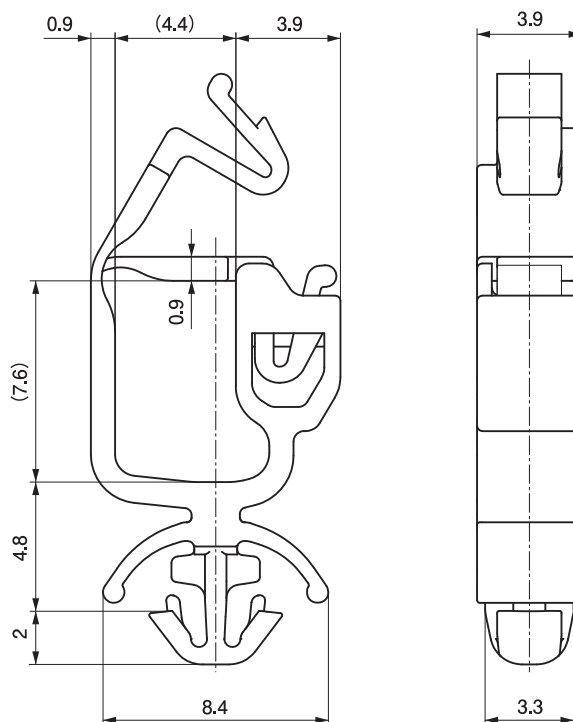
[単位: mm]

[単位: mm]

材 質 / 色 66ナイロン UL94V-0認定品 / ナチュラル(白)

環 境 対 策 RoHS指令準拠

梱包単位 / 500



# 耐屈曲クランプ

配線クランプ ▶ 一般

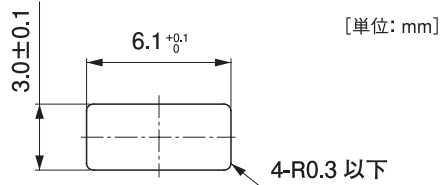
## HFCシリーズ

### 特長

- ケーブル屈曲部の固定に最適です。
- バネ部によりケーブルを保持します。
- ワンタッチでクランプでき、作業性に優れています。
- 作業時間をバンド固定のおよそ半分程度にできます。

適用板厚 t1.6±0.1mm

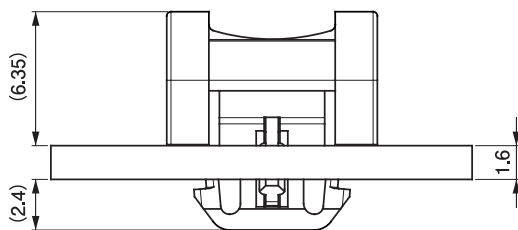
### 取付孔



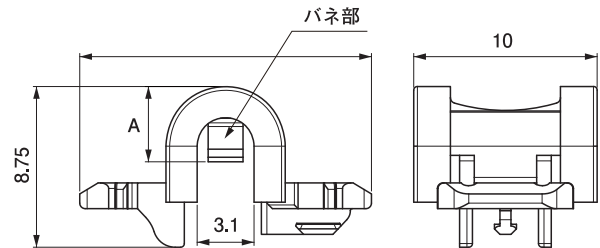
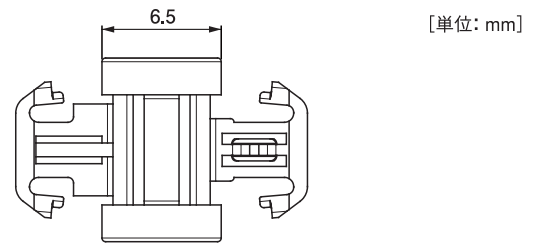
材質 66ナイロン UL94V-0 認定品

環境対策 RoHS指令準拠

包装単位/500



【実装イメージ】



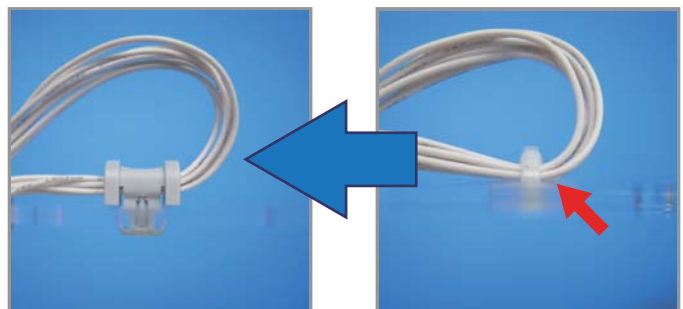
品番	A	色
HFC-1VOB	4.1	ブラック
HFC-2VOG	3.0	グレー
HFC-3VO	2.0	ナチュラル

### 【断線までの屈曲回数比較】

屈曲回数	HFCシリーズ	結束バンド*
	約10000回	約2000回

※結束バンドは結束工具使用 (締付けテンション約20N)  
 ※当社試験方法による測定値

### 【結束バンドとのケーブル曲げ比較】



ケーブルが曲がる箇所を R 形状にし応力を分散することにより断線を抑制

ケーブル屈曲の際、バンド結束部に曲げ応力が集中し断線が起こる

2015.09.01

## エアリアルクランプ

配線クランプ ▶ 一般

## EAR-15V0

## 特 長

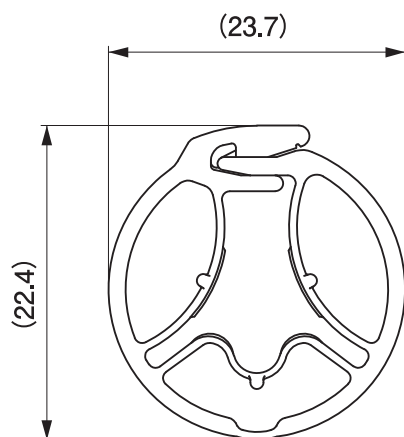
- 幅広いケーブル径を結束できます。
- 内側の3つの薄い内壁により、電線を製品中心部分に保持することができます。



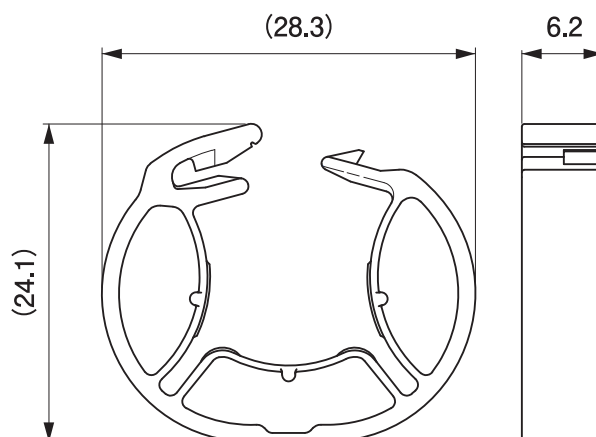
[単位: mm]

材 質 / 色	66ナイロン UL94V-0 認定品 / ナチュラル (白)
適応束線径	φ8.0 ~ 15.0mm
環 境 対 策	RoHS指令準拠

包装単位 / 500



【クランプを閉じた状態】



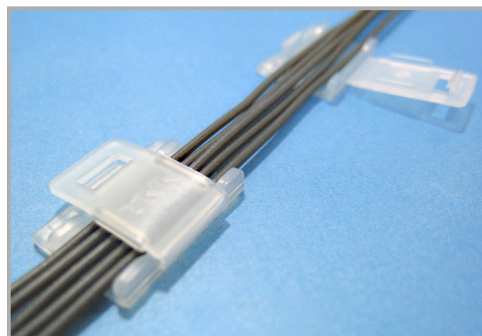
薄型クランプ

配線クランプ ▶ テープ固定式

UCA-1

特長

- 省スペースタイプの粘着式クランプです。
- ノンハロゲン電線も無理なく保持します。
- ワンタッチで電線の固定、取り外しができます。
- 低VOCタイプの粘着テープを使用しております。
- 簡単に剥離紙から剥がせるように、シート状にしております。

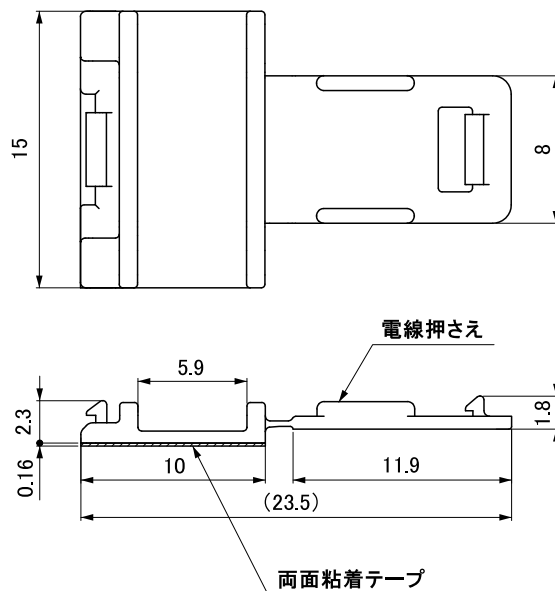
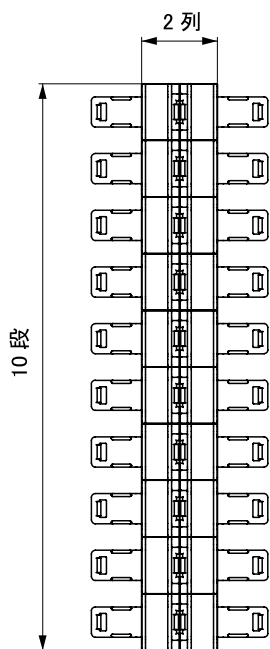


[単位: mm]

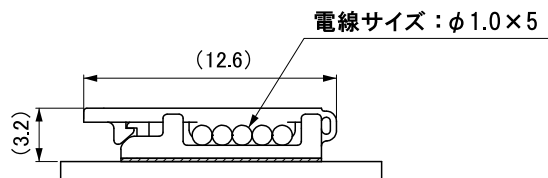
材質 / 色 66ナイロン UL94V-2認定品 / ナチュラル (乳白色)

環境対策 RoHS指令準拠

■シート加工 : 20個 / 1シート



■取り付けイメージ



2017.03.01

## ロッキングワイヤープレスクランプ

配線クランプ ▶ テープ固定式

## LWPC-20AV0B

## 特 長

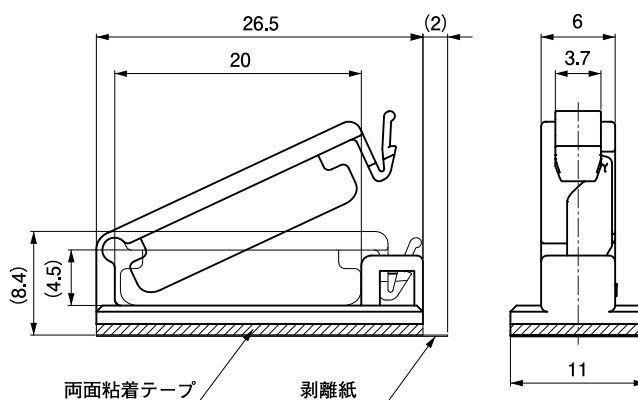
- ケーブルを保持し、配線時のガタツキを抑えます。
- 剥離紙には剥がし易いようドライエッジ加工が施され、作業性に優れています

材 質 / 色 66ナイロン UL94V-0 認定品 / 黒

環 境 対 策 RoHS指令準拠

包装単位 / 500

[単位: mm]





ロッキングワイヤークランプ

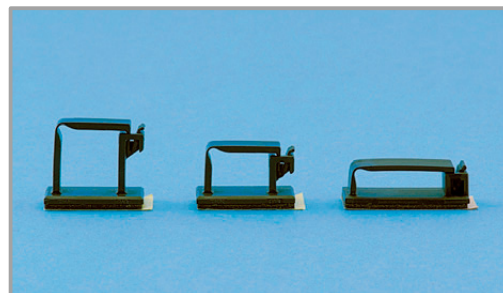
配線クランプ ▶ テープ固定式

LWC シリーズ

 1565取得品

特 長

- 両面粘着テープは耐熱性タイプを使用しています。
- 剥離紙には剥がし易いドライエッジ加工が施され、作業性に優れています。



材 質 / 色 66ナイロン UL94V-0認定品/黒

環 境 対 策 RoHS指令準拠

[単位: mm]

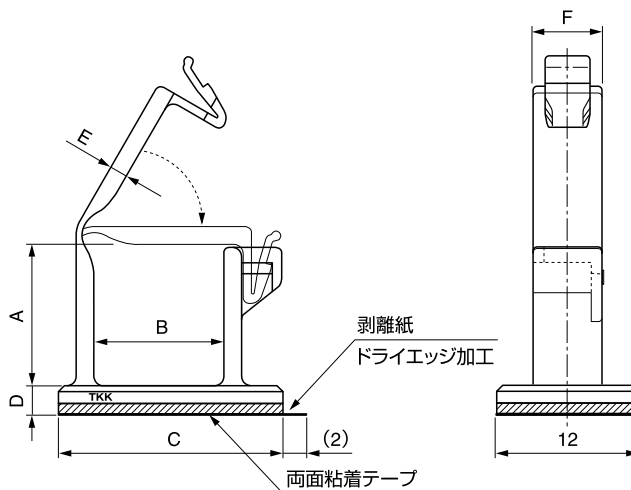
[単位: mm]

品 番	A	B	C	D	E	F
LWC-2AB	8.0	11.0	19.0	2.4	1.5	5.8
LWC-3AB	12.5	11.0	19.0	2.4	1.5	5.8
LWC-4AB	4.6	17.2	24.0	2.2	1.2	8.0

包装単位/500

※ UL 1565 認定対象となる被着体

- a. 亜鉛メッキ鋼板
- b. アルミニウム
- c. ステンレス
- d. PC
- e. ABS/PC
- f. PPE/PS
- g. 紙フェノール
- h. ガラスエポキシ



薄型クランプ

配線クランプ ▶ テープ固定式

LWCN シリーズ

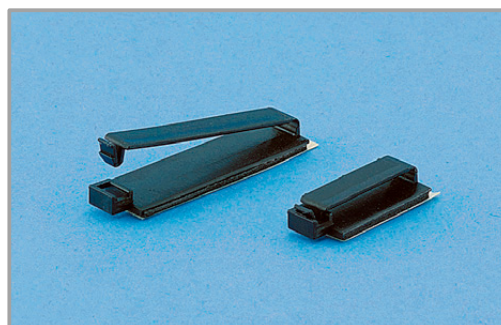


特長

- 非常に背が低いクランプです。
- 剥離紙には剥がし易いドライエッジ加工が施され、作業性に優れています。

材質 / 色 66ナイロン UL94V-0 認定品 / 黒

環境対策 RoHS指令準拠



[単位: mm]

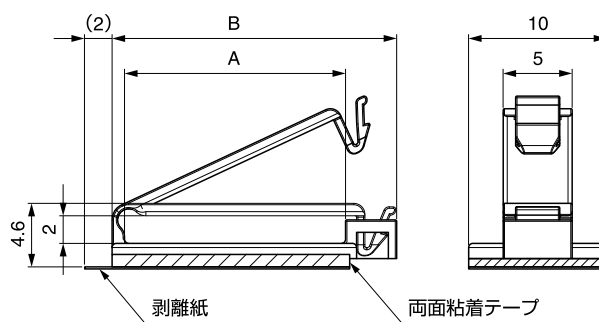
[単位: mm]

品番	A	B
LWCN-16AV0B	16.0	20.6
LWCN-30AV0B	30.0	34.6

包装単位 / 500

※ UL1565 認定対象となる被着体

- a. 亜鉛メッキ鋼板
- b. アルミニウム
- c. ステンレス
- d. PC
- e. ABS/PC
- f. PPE/PS
- g. 紙フェノール
- h. ガラスエポキシ



2010.11.01

## フラットケーブルクランプ

配線クランプ ▶ テープ固定式

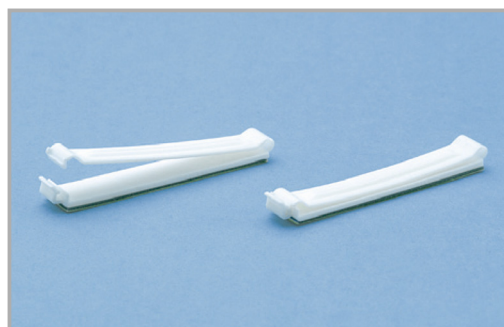
## FBC-63AW

## 特 長

- フラットケーブル・FPC対応の高さを抑えた省スペース設計のクランプです。
- ワンタッチでケーブルの結束、解除ができます。
- 粘着テープ付きで、取り付けが簡単に行えます。

材 質 / 色 66ナイロン UL94V-0認定品 / ナチュラル (白)

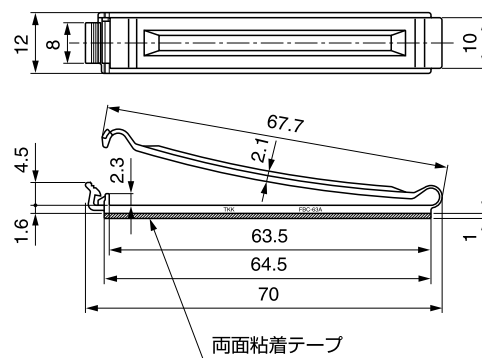
環 境 対 策 RoHS指令準拠



[単位: mm]

[単位: mm]		
品 番	ケーブル最大巾	ケーブル最大厚
FBC-63AW	63.5	2.3

包装単位 / 100



# DKNクランプ

配線クランプ ▶ テープ固定式

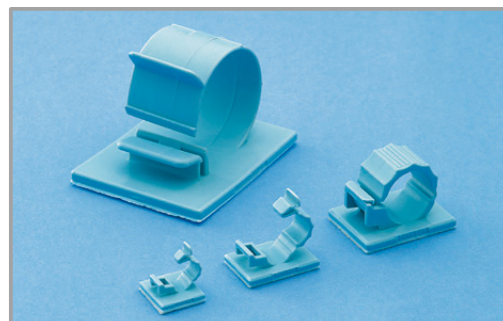
## DKN シリーズ

### 特長

- ケーブル、コード、パイプ等幅広い用途のクランプが行えます。
- 最小φ6.2mmから38.1mmという幅広いシリーズがあります。

材質 / 色 66ナイロン UL94V-2認定品 / グレー

環境対策 RoHS指令準拠



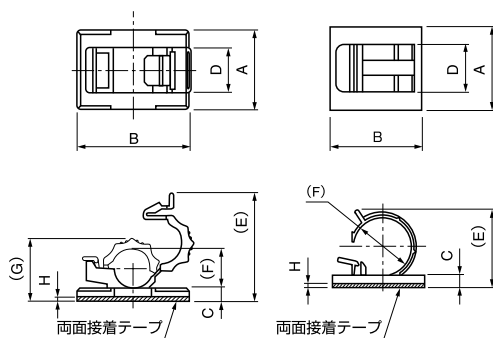
DKN-5G~20G

DKN-25G、38G

[単位: mm]

品番	束線径(φ)	A	B	C	D	(E)	(F)	(G)	両面テープ厚(H)
DKN- 5G	6.2	19.0	17.5	3.1	8.0	19.7	7.0	11.6	1.1
DKN- 7G	7.2	19.0	24.0	3.1	10.0	21.0	8.0	12.6	1.1
DKN-10G	10.5	21.0	30.0	3.6	12.0	29.0	11.3	16.9	1.1
DKN-13G	14.5	24.0	30.0	3.6	14.0	34.6	15.6	21.3	1.1
DKN-16G	18.0	25.5	36.0	4.1	16.0	42.6	18.5	25.6	1.1
DKN-20G	20.5	30.0	40.0	4.1	18.0	46.1	21.5	29.4	1.1
DKN-25G	25.4	50.0	57.0	5.3	31.8	45.2	35.4	—	1.2
DKN-38G	38.1	61.0	75.0	5.4	33.3	56.2	46.0	—	1.2

包装単位 / 100 DKN-25G、DKN-38Gのみ 20



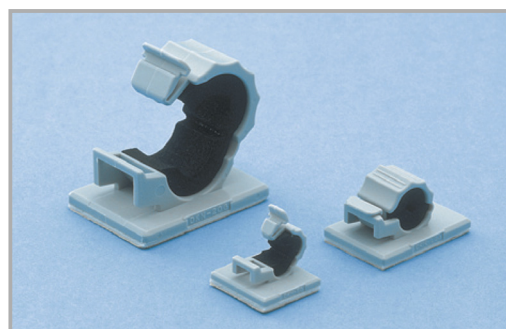
## DKN-GSP シリーズ

### 特長

- ケーブル保護用のスポンジ付きで光ファイバーの固定などに利用可能です。
- スポンジがクッションとなり、振動などからケーブルを守ります。

材質 / 色 本体: 66ナイロン UL94V-2認定品 / グレー  
スポンジ: クロロブレン系スポンジ HF-1認定品 / 黒

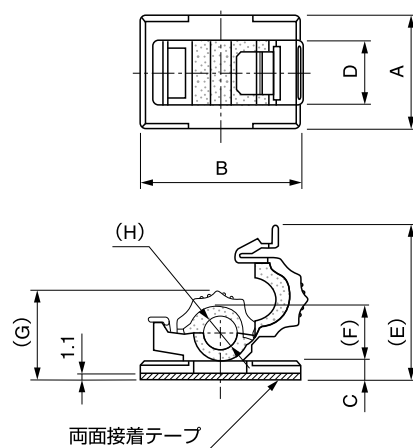
環境対策 RoHS指令準拠



[単位: mm]

品番	束線径(φ)	A	B	C	D	(E)	(F)	(G)	(H)
DKN- 5GSP1.5	3.0~ 4.5	19.0	17.5	3.1	8.0	19.7	7.0	11.6	2.5
DKN- 7GSP1.5	4.5~ 5.5	19.0	24.0	3.1	10.0	21.0	8.0	12.6	3.5
DKN-10GSP2.0	5.0~ 8.0	21.0	30.0	3.6	12.0	29.0	11.3	16.9	4.5
DKN-13GSP3.0	8.0~10.0	24.0	30.0	3.6	14.0	34.6	15.6	21.3	7.5
DKN-16GSP4.0	9.0~13.0	25.5	36.0	4.1	16.0	42.6	18.5	25.6	8.5
DKN-20GSP4.0	12.0~17.0	30.0	40.0	4.1	18.0	46.1	21.5	29.4	11.5

包装単位 / 100



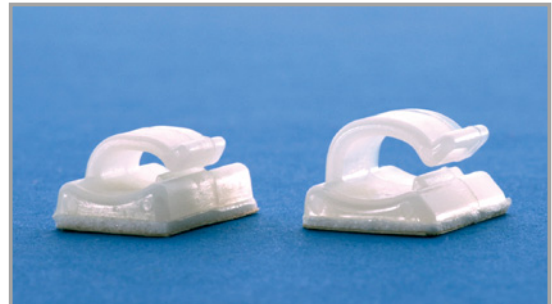
ミニスライドクランプ

配線クランプ ▶ テープ固定式

MSC シリーズ

特 長

- ワイヤ束を横からスライド挿入するだけの簡単作業でクランプができます。
- 高さが低い形状なので、狭い場所にも使用可能です。

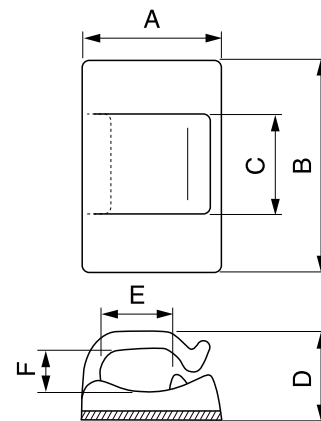


材 質	66ナイロン UL94V-2認定品
色	ナチュラル(乳白色) / 黒(品番末尾にBがつきます)

環 境 対 策 RoHS指令準拠

[単位: mm]

品 番	A	B	C	D	E	F	包装単位
MSC-1	10.0	15.0	6.0	6.7	5.0	3.0	500
MSC-2	11.0	15.0	8.0	8.0	6.0	4.2	100



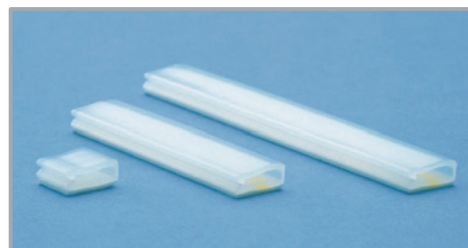
## ミニロークランプ

配線クランプ ▶ テープ固定式

## MLC シリーズ

## 特 長

- 細線を挟み込み簡単に固定できるクランプです。
- ご要望により、長尺加工もできます。その際は、L寸法をご指定ください。  
例) → MLC-2 (L100)



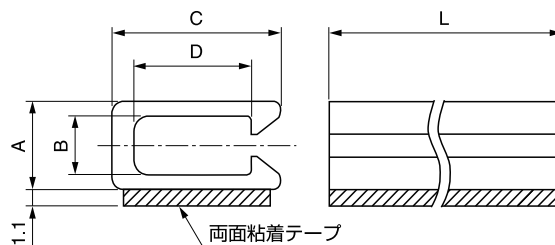
材 質 / 色 6ナイロン UL94HB認定品 / ナチュラル (乳白色)

環 境 対 策 RoHS指令準拠

[単位: mm]

品 番	A	B	C	D	L (定尺)
MLC-1	4.0	1.8	11.0	8.5	1,000
MLC-2	6.4	4.4	11.3	8.0	1,000

包装単位 / 500



2022.01.01

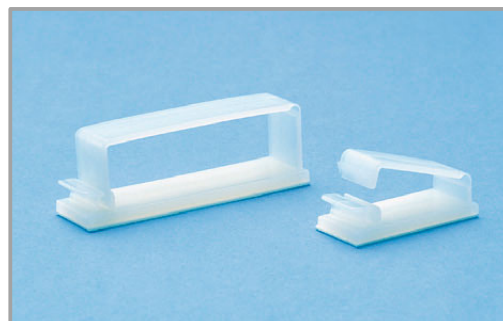
## フラットケーブルクランプ 粘着テープタイプ

配線クランプ ▶ テープ固定式

## FCC シリーズ

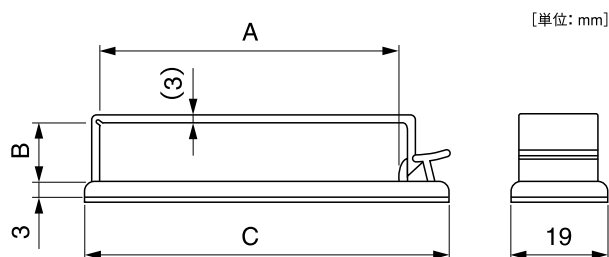
## 特 長

- 孔開けが無理な箇所でも粘着テープで簡単にクランプの固定が可能です。
- フラットケーブルの束を無理なく効率良くクランプできます。



材 質 / 色	PA66 (UL94V-2) / ナチュラル (乳白色)
	PA6 (UL94V-0) / ナチュラル (白)

環 境 対 策	RoHS指令準拠
---------	----------



[単位: mm]

品 番	ケーブル最大巾	ケーブル最大厚	A	B	C
FCC-525	32.0	6.9	32.0	6.9	45.2
FCC-625	63.5	6.9	63.5	6.9	76.8
FCC-650	63.5	12.7	63.5	12.7	76.8
FCC-675	63.5	19.1	63.5	19.1	76.8

包装単位 / 100

## フラットケーブルクランプ

配線クランプ ▶ テープ固定式

## FCCN-550

## 特 長

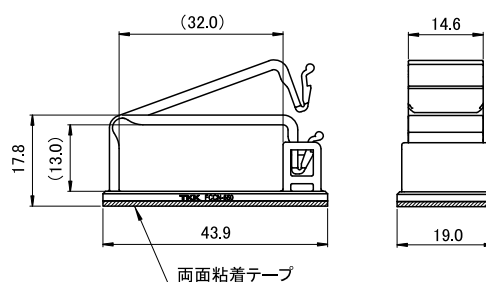
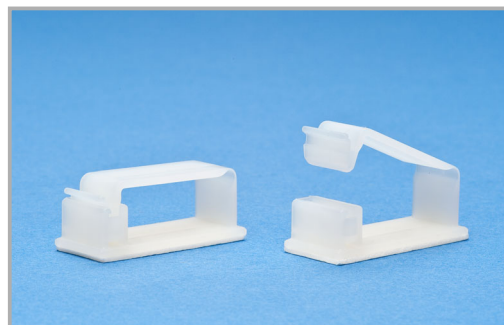
- 孔開けが無理な箇所でも粘着テープで簡単にクランプの固定が可能です。
- ワンタッチでケーブルの結束と解除が行なえます。

材 質 / 色 66ナイロン UL94V-2認定品 / ナチュラル (白)

環 境 対 策 RoHS指令準拠

包装単位 / 100

[単位: mm]





# TLクランプ

配線クランプ ▶ テープ固定式

## TL シリーズ

2種類のロックが可能です（※TL-33Aを除く）



### TL-19A

#### 特長

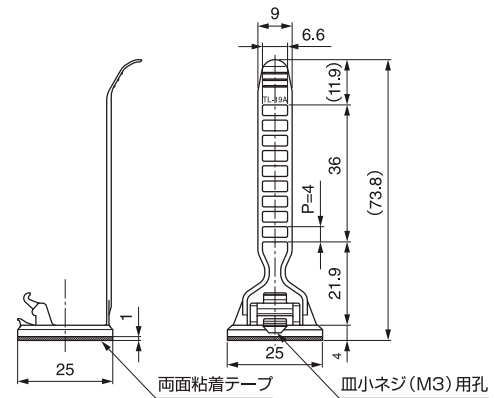
- ベルトを折り返しロックさせ、結束、結束解除が自由に行えます。
- クランプ結束力は150N以上あり、しっかりと結束できます。
- 粘着テープ固定とネジ止めを併用できます。

材質 PA66 (UL94V-2) or PA6 (UL94V-0)

環境対策 RoHS指令準拠

品番	束線径(φ)	色	
TL-19AN	3~19	PA66: ナチュラル(乳白色)	PA6: ナチュラル(白)
TL-19AB		黒	

[単位: mm]  
包装単位/500



### TL-25A

#### 特長

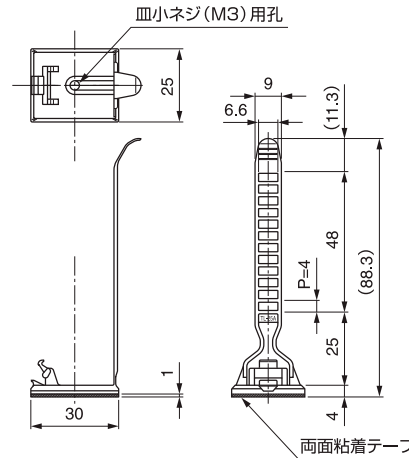
- ベルトを折り返しロックさせ、結束、結束解除が自由に行えます。
- クランプ結束力は200N以上あり、しっかりと結束できます。
- 粘着テープ固定とネジ止めを併用できます。

材質 PA66 (UL94V-2)

環境対策 RoHS指令準拠

品番	束線径(φ)	色	
TL-25A	5~25	グレー	
TL-25AB		黒	

[単位: mm]  
包装単位/500



### TL-33A

#### 特長

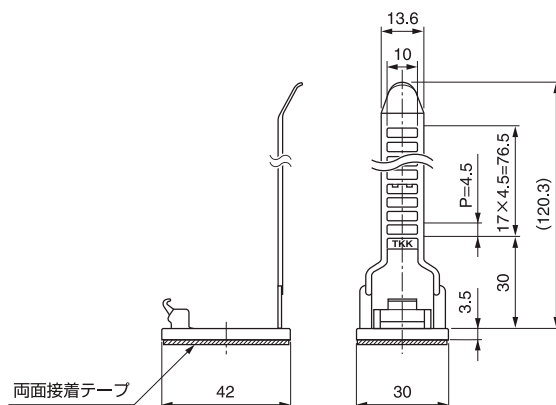
- ベルトを折り返しロックさせ、結束、結束解除が自由に行えます。
- クランプ結束力は、200N以上ありしっかりと結束できます。

材質 / 色 PA66 (UL94V-2) / グレー

環境対策 RoHS指令準拠

品番	束線径(φ)
TL-33A	6~33

[単位: mm]  
包装単位/300



ロッキングアジャストクランプ

配線クランプ ▶ テープ固定式

LCT-20AG

特長

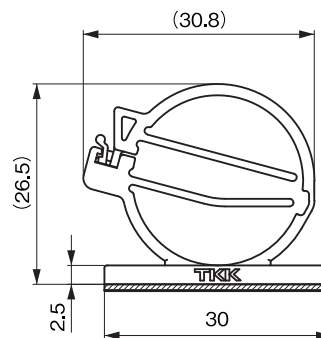
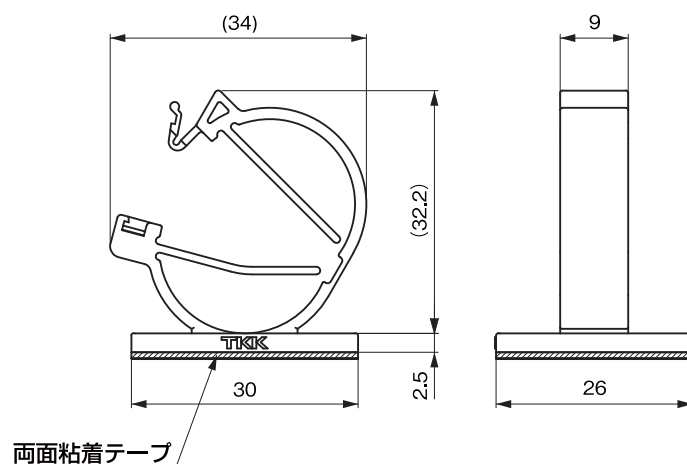
- ケーブルをしっかりと保持し、配線時のガタツキやねじれを抑えます。
- アジャストベロにより、幅広いサイズのケーブルを確実にクランプできます。

材質 / 色	66ナイロン UL94V-2 認定品 / グレー
適応結束径	最大φ20mm
環境対策	RoHS指令準拠

包装単位 / 100



[単位: mm]



【実装状態】

フラットケーブルクランプ

配線クランプ ▶ テープ固定式

FNC シリーズ

特長

- フラットケーブル・FPC対応の高さを抑えた省スペース設計のクランプです。
- ワンタッチでケーブルの結束、解除ができます。
- 粘着テープ付きで、取り付けが簡単に行え、ネジ止めにも対応可能です。

材質 / 色 66ナイロン UL94V-0認定品 / 黒

環境対策 RoHS指令準拠

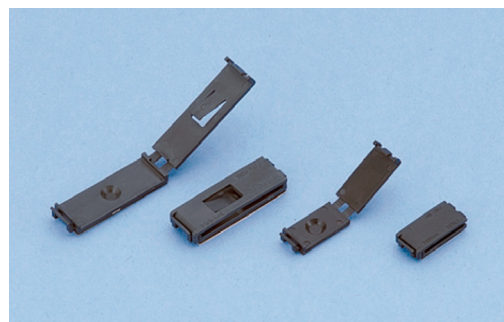
[単位: mm]

品番	ケーブル最大巾	ケーブル最大厚
FNC-16AB	17.4	1.6
FNC-32AB	32.0	1.6

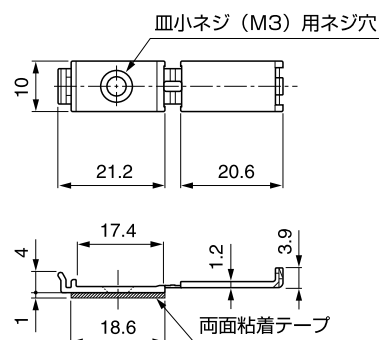
包装単位 / 500

※ UL1565 認定対象となる被着体

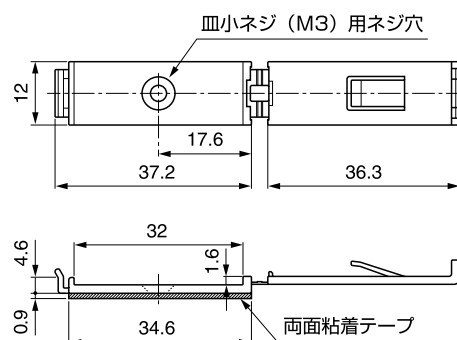
- a. 亜鉛メッキ鋼板
- b. アルミニウム
- c. ステンレス
- d. PC
- e. ABS/PC
- f. PPE/PS
- g. 紙フェノール
- h. ガラスエポキシ



FNC-16AB



FNC-32AB



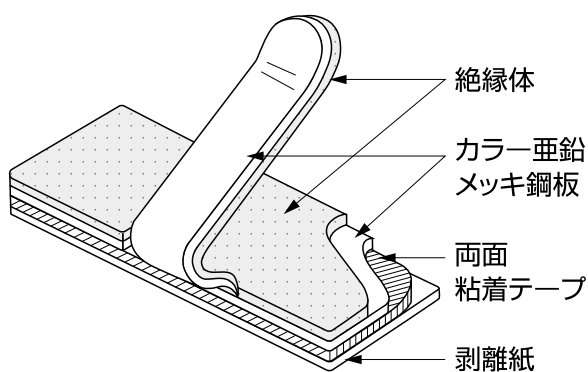
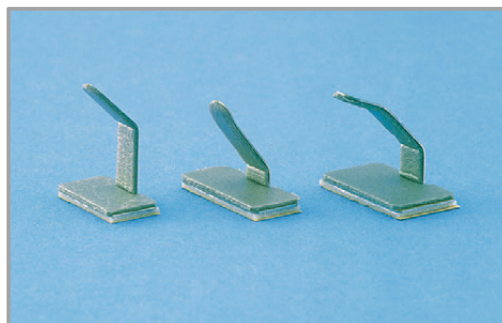
コードキープ

配線クランプ ▶ テープ固定式

TS-G シリーズ

特 長

- コード保持部分に発泡状の絶縁体がついており、電線の被覆を傷つけません。
- 粘着力が強く、経年劣化が少ない粘着テープで確実な取り付けができます。



環境対策 RoHS指令準拠

[単位: mm]

品番	粘着面寸法	アーム長さ	包装単位
TS-102G	10.0×19.5	14.5	500
TS-103G	10.0×19.5	25.0	250
TS-104G	10.0×25.0	20.0	
TS-105G	13.0×25.0	28.0	
TS-106G	15.0×25.0	38.0	

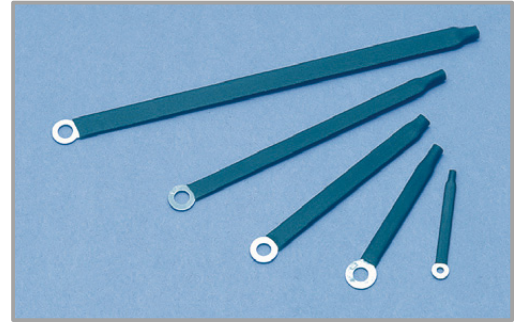
コードクリップ

配線クランプ ▶ ネジ止め式

CC シリーズ

特長

- 各種機器のワイヤーハーネス部にビス止めで固定して、ハーネスをクリップする固定具です。
- 折り曲げ部の絶縁コーティングには、ノンハロゲンタイプを使用しています。



[単位: mm]

材質① 表面処理鋼板

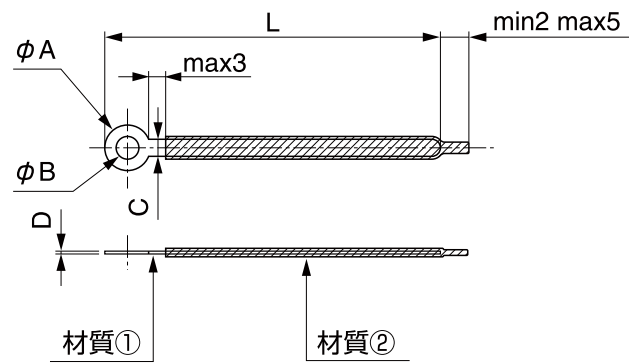
材質② 熱収縮チューブ (ノンハロゲンタイプ)

環境対策 RoHS指令準拠

[単位: mm]

品番	A(φ)	B(φ)	C	D	L
CC-1001NH	5.0	2.1	2.6	0.5	31
CC-1002NH	5.0	3.1	2.6	0.5	31
CC-1003NH	6.0	3.2	3.6	0.5	54
CC-1004NH	9.0	4.3	4.0	0.5	45
CC-1005NH	8.0	4.1	5.0	0.5	64
CC-1005-2NH	8.0	—	4.5	0.5	76
CC-1006NH	8.0	4.5	4.8	0.5	54
CC-1007NH	8.0	4.5	4.6	0.5	84
CC-1008NH	8.0	4.5	6.0	0.5	126

包装単位/1,000



ナイロンクランプ

配線クランプ ▶ ネジ止め式

NK シリーズ

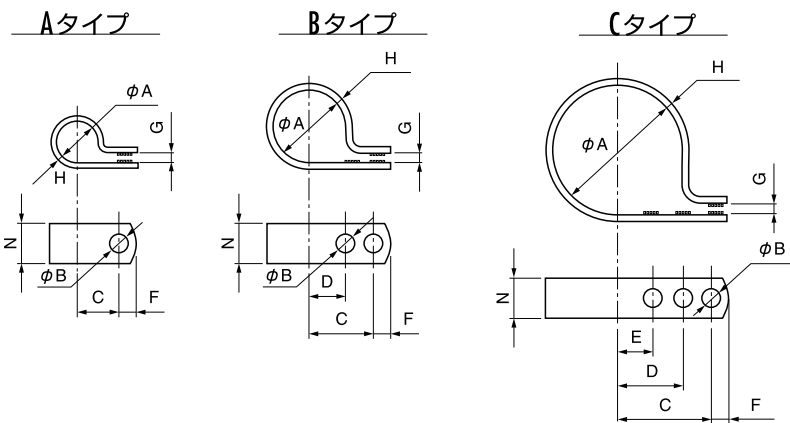
特長

- 円形に形成されていますので、曲げ加工の手間を省きます。
- 強靱なナイロン製で、絶縁性が高く、ガソリンや軽油にも耐性があります。
- φ3mm から φ51mm までの17種類の幅広いサイズをご用意しています。



材質 / 色 66ナイロン UL94V-2認定品 / ナチュラル（乳白色）

環境対策 RoHS指令準拠



[単位: mm]

品番	タイプ	固定時の内径			寸法								包装単位	
		外穴	中穴	内穴	φA	φB	C	D	E	F	G	H		N
NK- 2N	A	3.0	—	—	3.3	4.3	9.5	—	—	4.8	4.8	1.1	9.5	100
NK- 3N		4.6	—	—	5.3	4.3	10.3	—	—	4.8	4.8	1.1	9.5	
NK- 4N		5.6	—	—	6.8	4.3	11.1	—	—	4.8	4.8	1.1	9.5	
NK- 5N		7.4	—	—	8.4	4.3	11.9	—	—	4.8	4.8	1.1	9.5	
NK- 6N		10.0	—	—	10.6	4.3	12.7	—	—	4.8	6.3	1.1	9.5	
NK- 7N		10.7	—	—	12.2	4.3	13.5	—	—	4.8	6.3	1.1	9.5	
NK- 8N		11.9	—	—	13.2	4.3	14.3	—	—	4.8	6.3	1.1	9.5	
NK- 9N		13.5	—	—	15.2	4.3	15.1	—	—	4.8	6.3	1.1	9.5	
NK-10N		14.0	—	—	16.0	4.3	15.9	—	—	4.8	6.3	1.1	9.5	
NK-11N		16.8	—	—	19.0	5.1	17.5	—	—	6.3	7.9	1.8	12.7	
NK-12N		17.8	—	—	19.8	5.1	18.2	—	—	6.3	7.9	1.8	12.7	
NK-13N		20.8	—	—	22.1	5.1	19.0	—	—	6.3	7.9	1.8	12.7	
NK-14N		B	21.3	—	18.5	22.9	5.1	19.8	11.9	—	6.3	7.9	1.8	
NK-16N	24.4		—	22.3	26.9	5.1	21.4	13.5	—	6.3	7.9	1.8	12.7	
NK-18N	26.7		—	24.1	29.2	5.1	23.0	15.1	—	6.3	7.9	1.8	12.7	
NK-24N	C	37.3	35.0	31.2	39.4	5.1	27.8	19.8	11.9	6.3	9.5	1.8	12.7	
NK-32N		51.0	46.2	43.7	52.1	5.1	34.1	24.6	13.5	6.3	9.5	1.8	12.7	

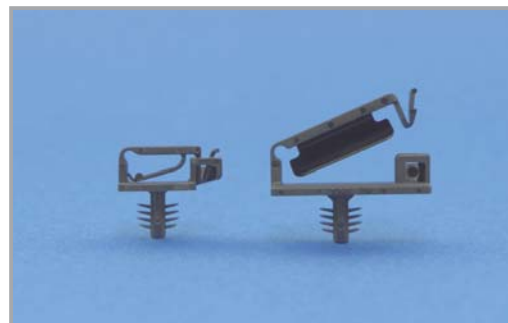
ウッドインクランプ

配線クランプ ▶ 一般

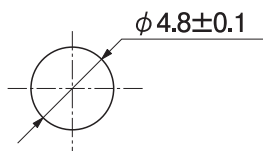
LWPC シリーズ

特長

- 木部専用のクランプです。
- ケーブルを保持し、配線時のガタツキを抑えられます。



取付孔 (深さ8mm以上)



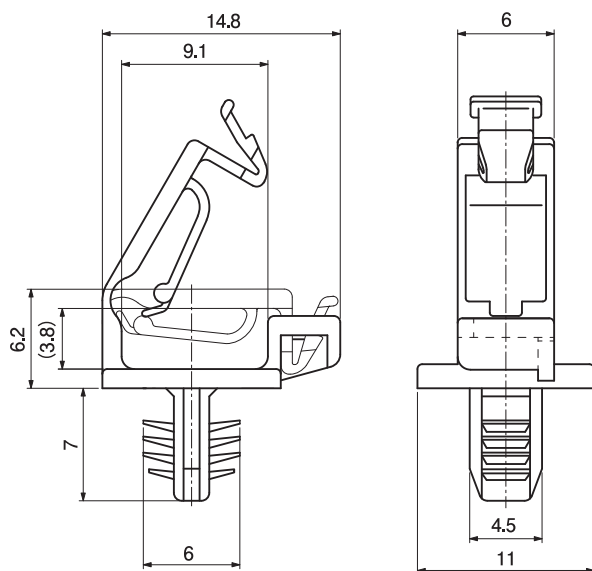
[単位: mm]

環境対策 RoHS指令準拠

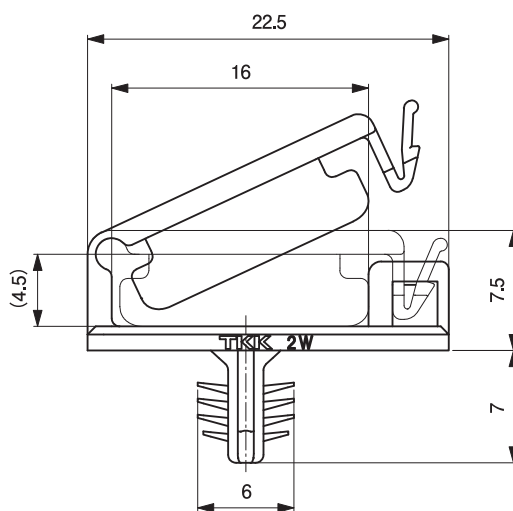
材質 / 色 66ナイロン UL94V-2認定品 / 黒

包装単位 / 500

[単位: mm]



【LWPC-1WB】



【LWPC-2WB】

2010.11.01

## ウッドインクランプ

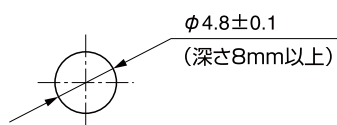
配線クランプ ▶ 一般

## MSC-2WB

## 特 長

- 木部専用のクランプです。
- 穴に圧入して使用します。

## 取 付 孔

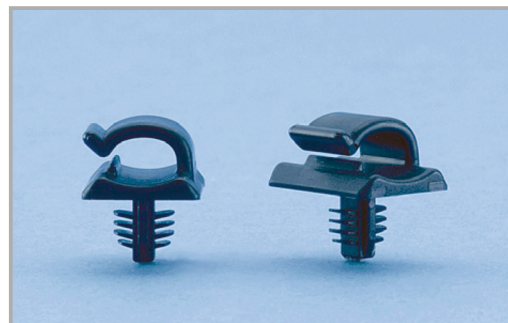


[単位: mm]

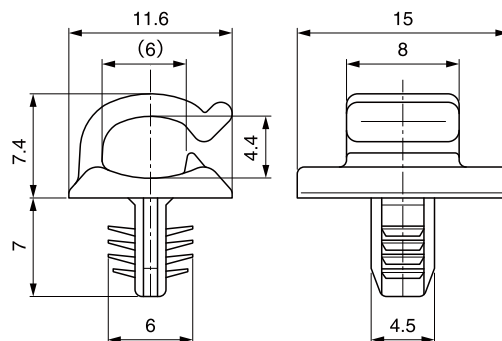
材 質 / 色 66ナイロン UL94V-2認定品 / 黒

環 境 対 策 RoHS指令準拠

包装単位 / 500



[単位: mm]





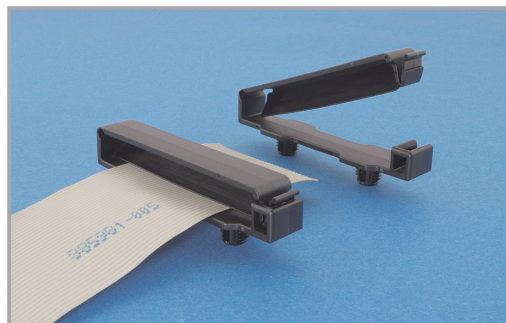
フラットケーブルクランプ

配線クランプ ▶ 一般

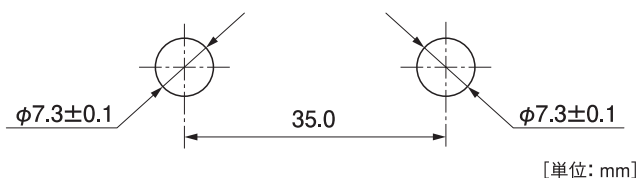
FCCP-0964WB

特 長

- 木部専用のクランプです。
- 穴に圧入して使用します。
- FPCやフラットケーブルの固定に適しています。



取 付 孔 (深さ8mm以上)



材 質 / 色 PA66 (UL94V-0) or PA6 (UL94V-0) / 黒

環 境 対 策 RoHS指令準拠

包装単位 / 100

[単位: mm]

