

防振スペーサー

▶ 防振・制振製品

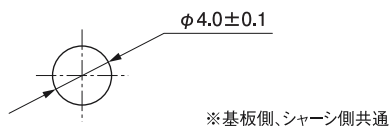
VCS-05

特長

- 基板に伝わる振動を少なくする防振スペーサーです。
- ワンタッチで取付可能で作業工数を削減できます。
- 防振プッシュと比べ、スリーブやネジ止めが不要で部品点数を削減できます。

適用板厚 t1.6±0.1mm (基板側、シャーシ側共通)

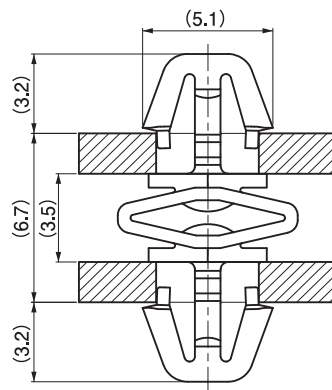
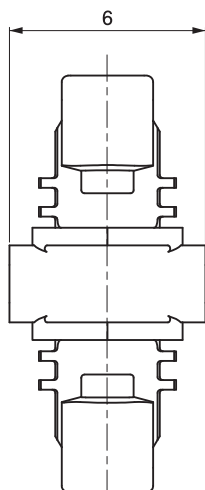
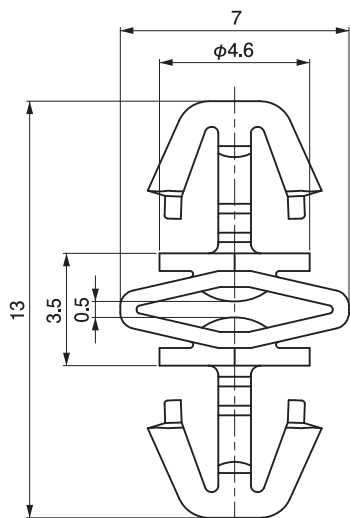
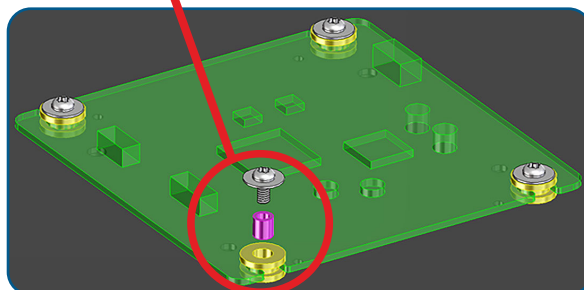
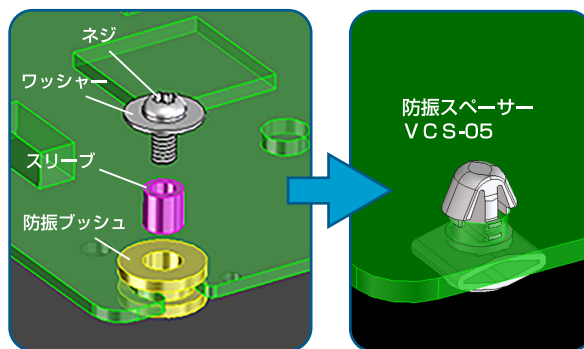
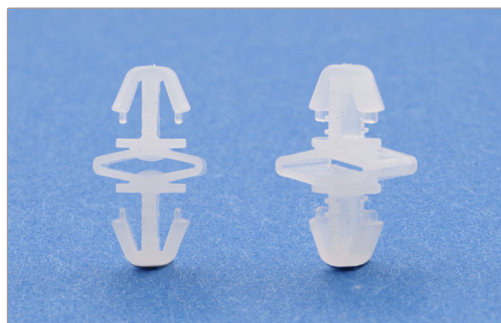
取付孔



材質 / 色 12ナイロン UL94HB認定品 / ナチュラル(乳白色)

環境対策 RoHS指令準拠

包装単位 / 500



【実装状態】