

リユースミニスナッピングタイ

バンド ▶ リユース・プッシュ型

RST-100V0

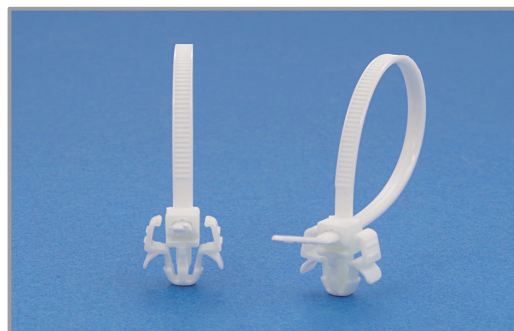
特長

- ケーブルに負荷が加わった際に起こる断線を防止することをコンセプトに開発したバンドです。
- セレーション（バンドのギザギザ部分）が外側になります。
- 板金裏面の凸量を従来品より低く抑えた省スペース設計です。

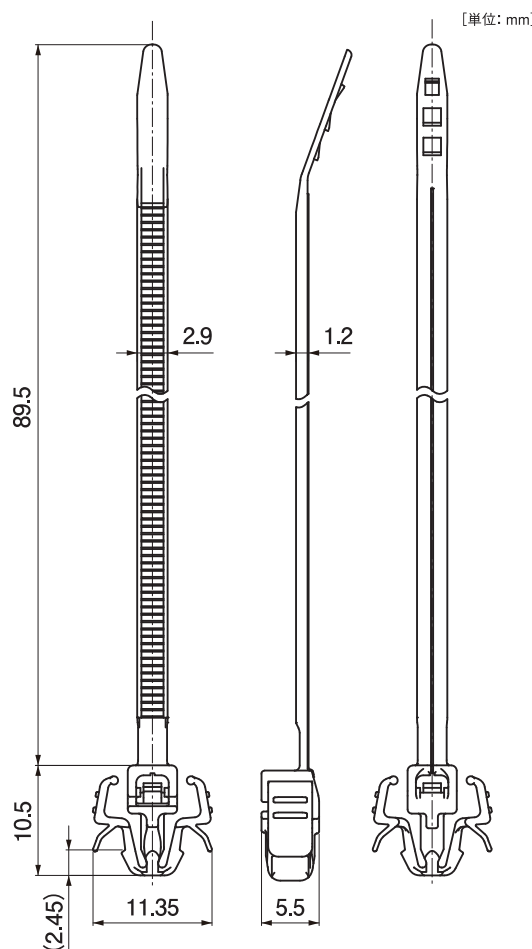
適用板厚	t0.5mm~t1.6mm
適用ケーブル径	最大φ19.0mm

取付孔	[単位: mm]

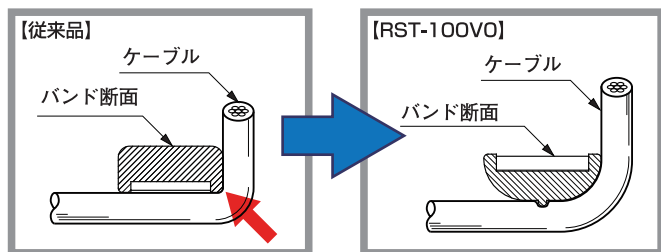
材質 / 色	PA6 (UL94V-0) ナチュラル (白)
包装単位	500



環境対策 RoHS指令準拠



【従来品とのケーブル曲げ比較】



ケーブル屈曲の際、バンド結束部に曲げ応力が集中し断線が起こる

ケーブル屈曲箇所を R 形状にし、応力を分散することにより断線を抑制

【断線までの屈曲回数比較】

屈曲回数	従来品	RST-100V0
	約200回	約900回

※当社試験方法による測定値

取り外し方法

■ プッシュ型



取り付け方法: 差込むだけ

取付孔は加工が容易な丸孔形状です。当社が独自開発したアーム構造は、ワンタッチ着脱を可能にし、どの方向の引張に対しても優れた保持力を発揮します。

アームを指でつまみ引っ張るだけ

