

リユースミニスナップタイ

バンド ▶ リユース・プッシュ型

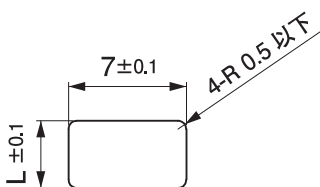
RLST-80VOP

特長

- 取付孔にバンドヘッドが入る為、結束位置を低くできます。
- ケーブルを取付孔中心付近に配置することができます。
- 取付孔が角孔の為、ケーブルの方向を設定できます。

適用板厚	t0.5mm~t1.6mm
適用ケーブル径	最大φ14.0mm

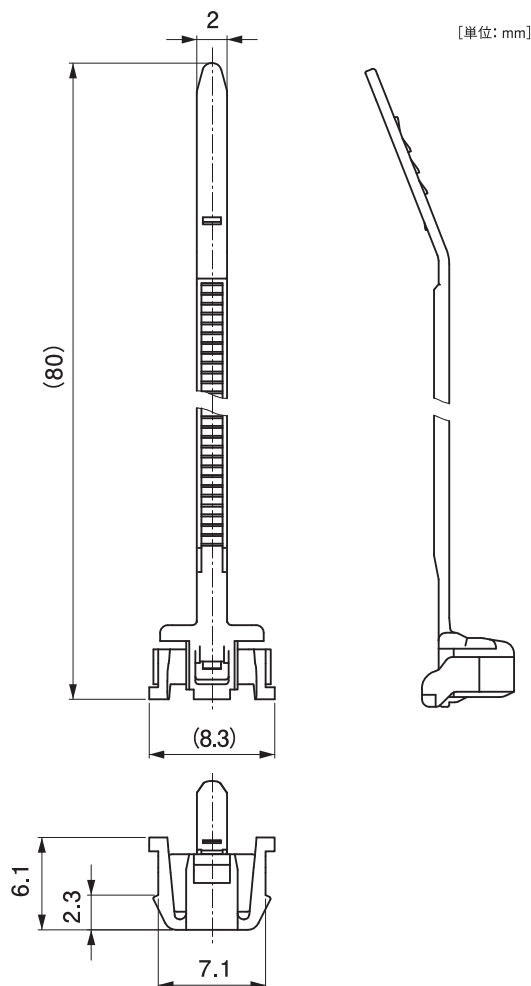
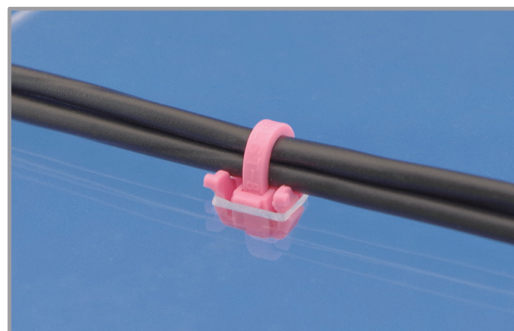
取付孔 [単位: mm]



板金厚み寸法	L
t 0.5 ~ t 0.9	4.2
t 1.0 ~ t 1.1	4.4
t 1.2 ~ t 1.3	4.6
t 1.4 ~ t 1.6	4.8

材質 / 色	PA66 (UL94V-0) or PA6 (UL94V-0) / ピンク
環境対策	RoHS指令準拠

包装単位 / 1000



取り外し方法

■ プッシュ型

取り付け方法: 差込むだけ

取付孔は加工が容易な丸孔形状です。当社が独自開発したアーム構造は、ワンタッチ着脱を可能にし、どの方向の引張に対しても優れた保持力を発揮します。

アームを指でつまみ引っ張るだけ

