

リピートタイ

バンド ▶ 一般

SG-R シリーズ

特長

- タイヘッド部のタブを摘むと結束解除が可能です。
- 作業性に優れていますので、保守管理が容易です。
- 耐候耐熱タイプもあり、再利用が行えるので、経済性に優れています。



■ 標準タイプ

材質	66ナイロン UL94V-2認定品
色	ナチュラル(乳白色)
使用温度範囲	-40℃~100℃

※但し、UL認定温度は85℃

■ 耐候タイプ(品番末尾にWを付けます)

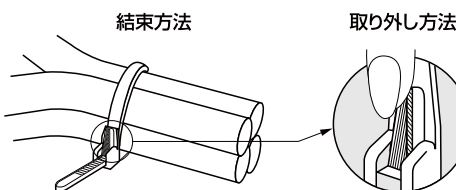
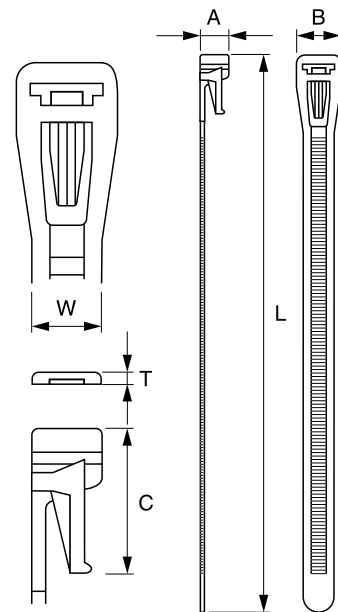
材質	66ナイロン UL94V-2認定品
色	黒
使用温度範囲	-40℃~120℃

※但し、UL認定温度は105℃

環境対策 RoHS指令準拠

品番	束線径 (φmm)	ループ引張強度 (N)	寸法 (mm)					
			L	T	W	A	B	C
SG-R150	5.0 ~ 38.0	294	150	1.2	7.4	7.5	11.0	16.0
SG-R200	5.0 ~ 55.0		200					16.2
SG-R250	5.0 ~ 70.0		250					16.2

包装単位/100



タイヘッド部のタブを動かすとロックが外れてタイは自由に移動します。