

タイベース

バンド ▶ 一般

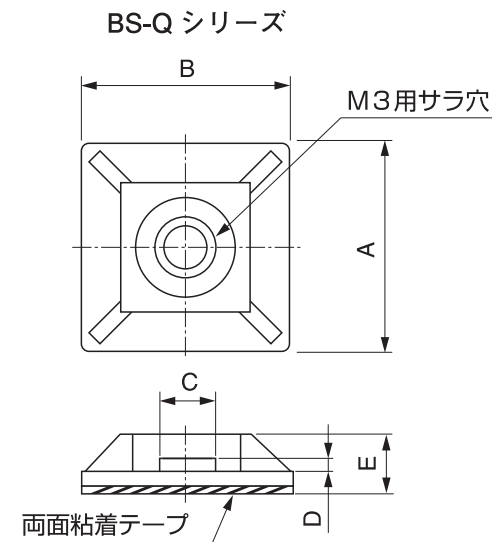
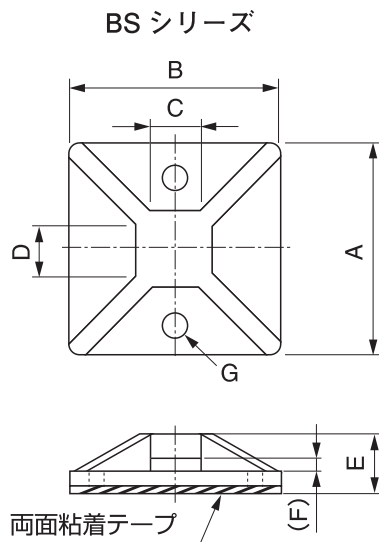
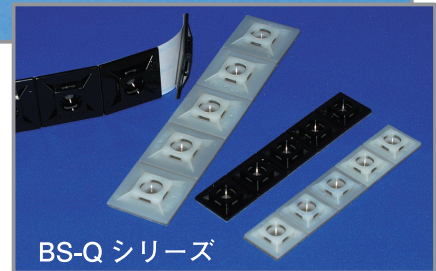
BS/BS-Q シリーズ

特長

- ローコストのバンド固定具で、標準・耐熱の2タイプがあります。
- バンド挿入孔が四方向にあるので、取り付けの位置決めが容易です。
(BS-50は二方向のみ)
- 両面テープとビス止めの両方が可能です。
- 剥離紙は剥がし易く、作業性に優れています。(BS-Qシリーズ)

材質 / 色 ナイロン/ナチュラル (乳白色)

環境対策 RoHS指令準拠



[単位: mm]

品番	A	B	C	D	E	(F)	G(φ)
BS-10	24.0	12.0	4.0	4.0	5.7	1.9	3.5
BS-20	19.0	19.0	4.5	4.5	5.4	1.3	3.4
BS-30	30.0	25.0	6.0	8.1	7.1	2.2	4.5
BS-50	50.0	36.0	6.0×3		11.2	2.0	4.5
BS-Q20	19.0	19.0	4.6	1.6	4.75	—	—
BS-Q30	28.5	28.5	6.0	1.6	5.25	—	—

包装単位/100