

エッジロッキングサドル

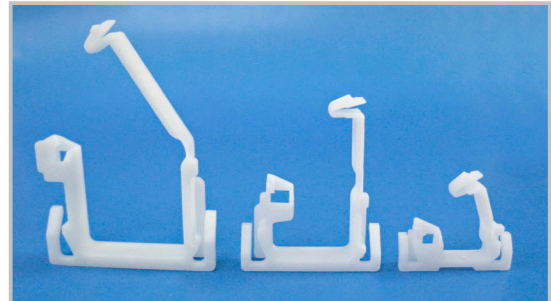
基板周辺ファスナー ▶ ブッシュ

TELS シリーズ

特長

- 仮止め時（蓋が開いた状態）でも外れにくい形状です。
- 配線時、ロック部にケーブルがかみにくい形状です。
- 両サイドのバネ構造により薄い板金に実装時、ガタツキを抑えます。

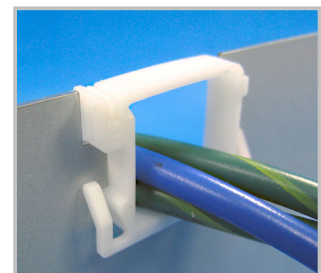
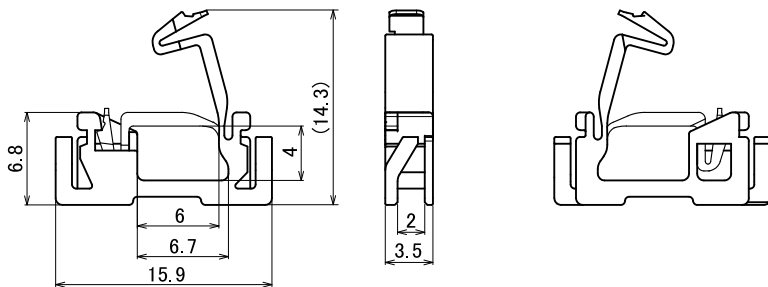
材質 / 色	66ナイロン UL94V-0認定品 / ナチュラル（白）
環境対策	RoHS指令準拠



TELS-0407

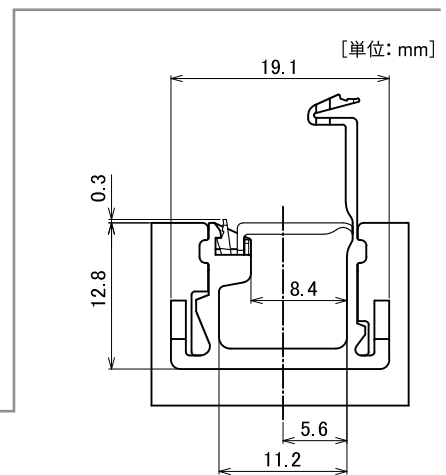
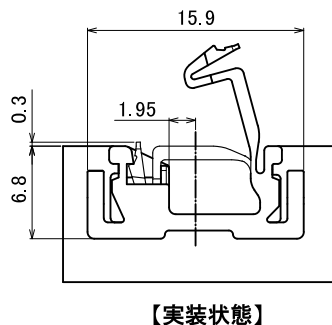
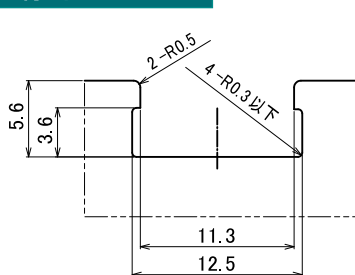
適用板厚 t 0.5mm ~ t 1.6mm 包装単位 / 500

[単位: mm]



TELS-1515 実装時

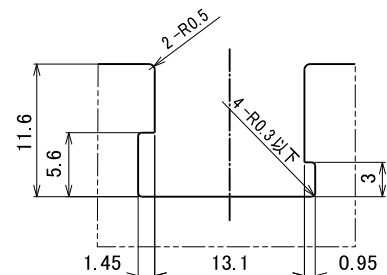
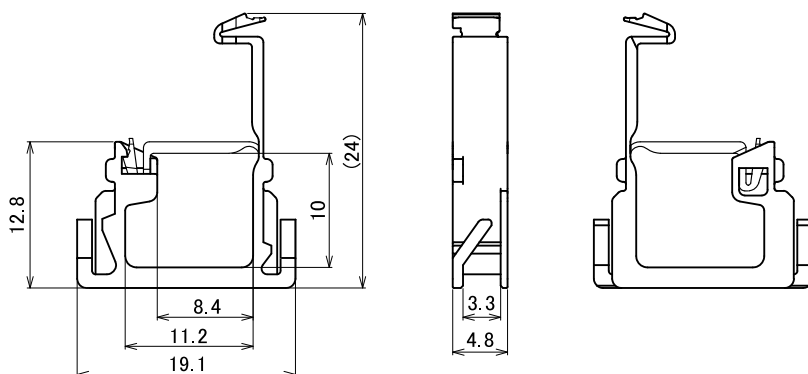
取付孔 (公差 ±0.1mm)



TELS-1011

適用板厚 t 0.5mm ~ t 3.2mm 包装単位 / 500

取付孔 (公差 ±0.1mm)

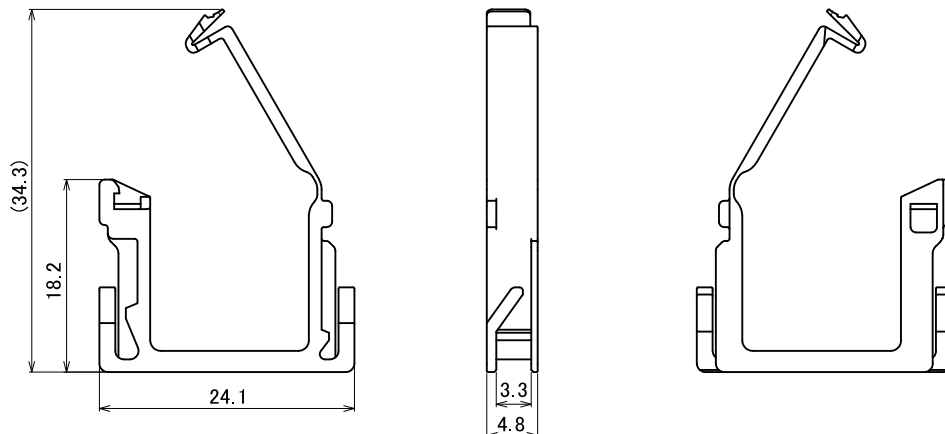


エッジロッキングサドル

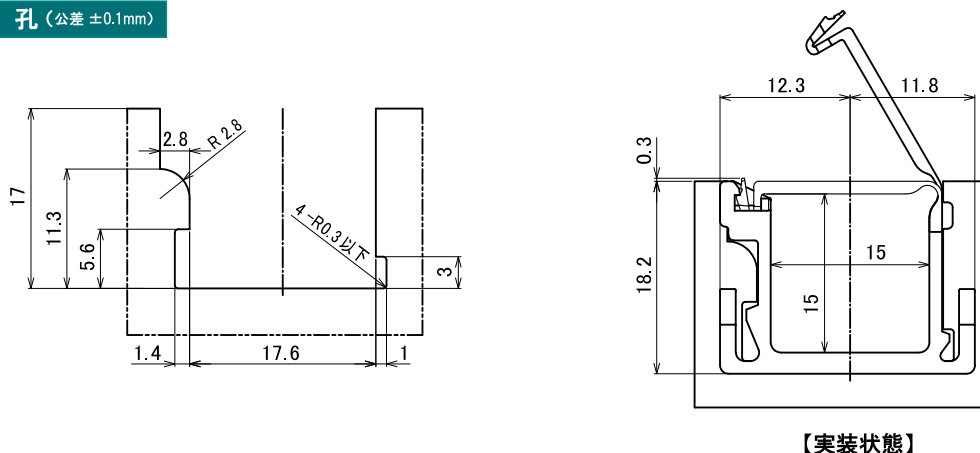
TELS シリーズ

■ TELS-1515

適用板厚 t 0.5mm ~ t 3.2mm 包装単位/500



取付孔 (公差 ±0.1mm)



【実装状態】