

スーパーシール

基板周辺ファスナー ▶ ブッシュ

NW シリーズ

特長

- 耐衝撃性、耐熱性、電気絶縁抵抗及び耐薬品性に優れています。
- 用途に合わせて14タイプの中から自由にお選びいただけます。
- 高密度実装が要求される機器に最適です。

材質 / 色 66ナイロン UL94V-2認定品 / 黒
(ボディ・キャップ)

標準タイプ

- 密封性と締付性に優れ、コード取付部からの水や油の侵入を防ぎます。
- 豊富な適合径により、さまざまな太さコードでご利用いただけます。

[単位: mm]

品番	適合コード径(φ)	適用板厚(最大)	取付孔	包装単位
NW-7S	3.0~ 5.0	t 3.2	パネル: φ13 ネジ穴: PF1/4	20
NW-7R	5.0~ 7.0	t 3.2	パネル: φ13 ネジ穴: PF1/4	20
NW-12SS	3.0~ 5.0	t 3.2	パネル: φ21 ネジ穴: PF1/2	20
NW-12S	4.0~ 8.0	t 3.2	パネル: φ21 ネジ穴: PF1/2	20
NW-12R	8.0~12.0	t 3.2	パネル: φ21 ネジ穴: PF1/2	20
NW-20S	11.0~16.0	t 3.2	パネル: φ33 ネジ穴: PF1	10
NW-20R	15.0~20.0	t 3.2	パネル: φ33 ネジ穴: PF1	10

※NW-20シリーズは Oリング使用

プロテクタータイプ

- 産業用ロボットなど、特に激しい動きをする機器にお使いいただけます。
- 密封性と締付性に優れ、コード取付部からの水や油の侵入を防ぎます。

[単位: mm]

品番	適合コード径(φ)	適用板厚(最大)	取付孔	包装単位
NW-7S-P	3.0~ 5.0	t 3.2	パネル: φ13 ネジ穴: PF1/4	20
NW-7R-P	5.0~ 7.0	t 3.2	パネル: φ13 ネジ穴: PF1/4	20

リミットスイッチタイプ

- コードの曲がりに配慮し、取り付け部が柔軟に動きます。
- 密封性と締付性に優れ、コード取付部からの水や油の侵入を防ぎます。

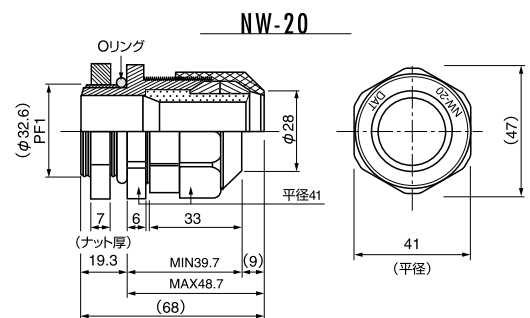
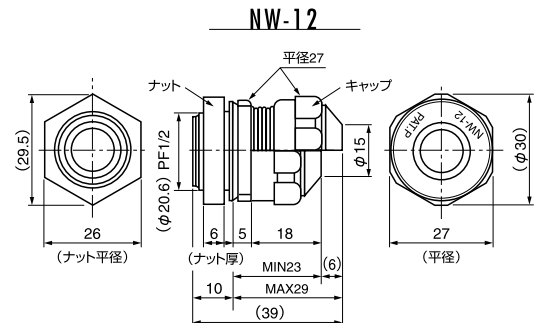
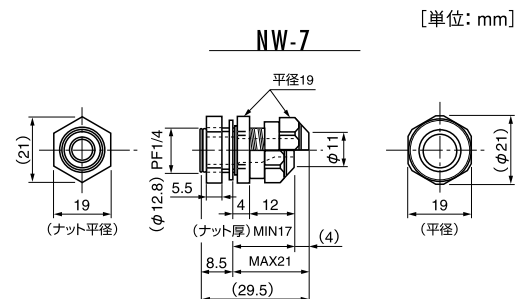
[単位: mm]

品番	適合コード径(φ)	適用板厚(最大)	取付孔	包装単位
NW-12LSS	3.0~ 5.0	t 3.2	パネル: φ21 ネジ穴: PF1/2	20
NW-12LS	4.0~ 8.0	t 3.2	パネル: φ21 ネジ穴: PF1/2	20
NW-12LR	8.0~12.0	t 3.2	パネル: φ21 ネジ穴: PF1/2	20

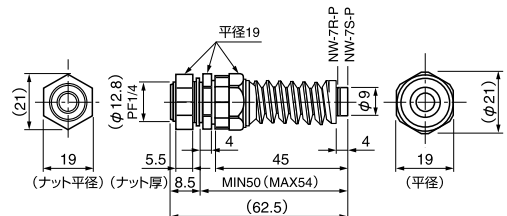
※リミットスイッチタイプにて防水性を必要とする場合は、Oリングを使用



環境対策 RoHS指令準拠



NW-7-Pプロテクタータイプ



リミットスイッチタイプ

