

エッジングサドル

基板周辺ファスナー ▶ ブッシュ

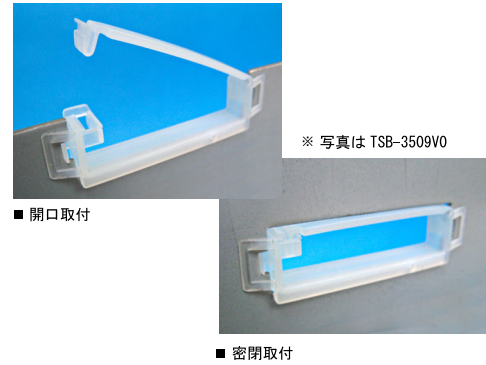
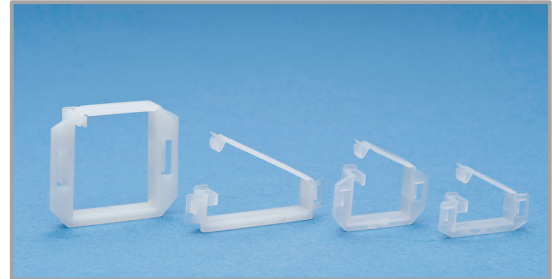
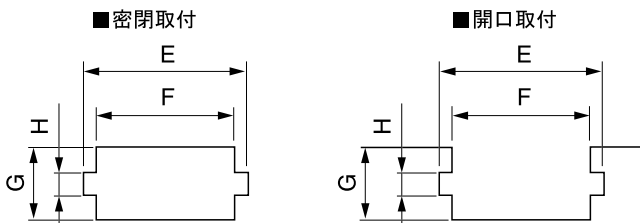
TSBシリーズ

特長

- 取り付けスペースが狭い場所でも作業が容易に行なえます。
- ハーネスを通した後からでも取り付けが可能です。
- 上部から配線を差し込むだけで、簡単に結束できます。

適用板厚 t0.5mm ~ t2.0mm

取付孔



材質 / 色 66ナイロン UL94V-0 認定品 ナチュラル(白)

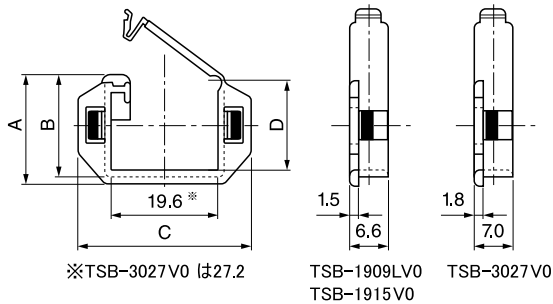
環境対策 RoHS指令準拠

TSBシリーズ



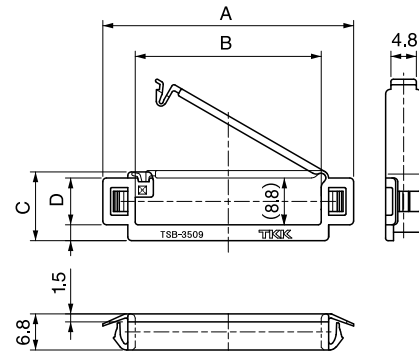
1565取得品

[単位: mm]



TSB-3509V0

[単位: mm]



[単位: mm]

品番	適用板厚(t)	A	B	C	D	E	F	G	H	包装単位
TSB-1909LV0	0.5~1.6	12.2	10.6	30.4	8.8	25.0±0.1	21.8±0.1	10.7± _{0.1} ^{0.3}	4.1±0.1	500
	1.6~2.0					26.0±0.1				
TSB-1915V0	0.5~1.6	19.2	17.8	31.0	15.5	25.0±0.1	22.0±0.1	18.0± _{0.1} ^{0.3}	5.0±0.1	500
	1.6~2.0					26.0±0.1				
TSB-3027V0	0.5~1.6	35.4	33.8	42.0	31.0	35.0±0.1	31.0±0.1	34.0± _{0.1} ^{0.3}	10.0±0.1	100
	1.6~2.0					35.6±0.1				
TSB-3509V0	0.8~2.0	47.2	35.0	12.95	8.8	41.2±0.1	38.0±0.1	11.7±0.1	4.1±0.1	500