

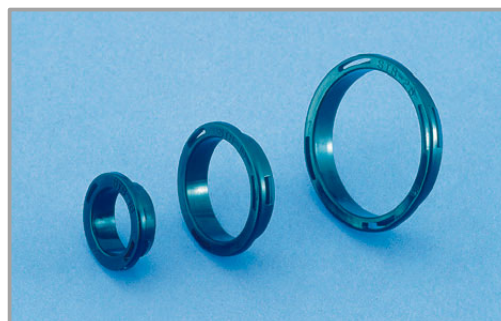
スリムブッシュ

基板周辺ファスナー ▶ ブッシュ

STB シリーズ

特長

- とても奥行きが小さいブッシングですので、パネル内部にスペースがない場合でも取り付けができます。



材質 / 色	PA66 (UL94V-0) or PA6 (UL94V-0) / 黒
環境対策	RoHS指令準拠

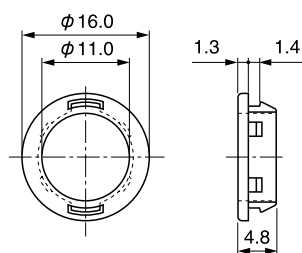
[単位: mm]

品番	適用板厚 (t)	取付孔径
STB-13	0.5~1.2	13.0±0.1
STB-19		19.0±0.1
STB-26		26.0±0.1

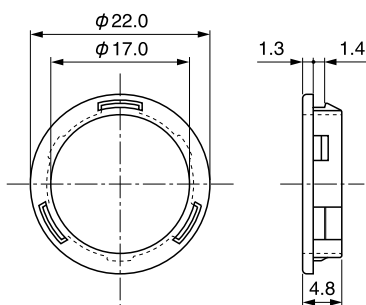
包装単位 / 500

[単位: mm]

STB-13



STB-19



STB-26

