

TLクランプ

配線クランプ ▶ テープ固定式

TL シリーズ

2種類のロックが可能です（※TL-33Aを除く）



TL-19A

特長

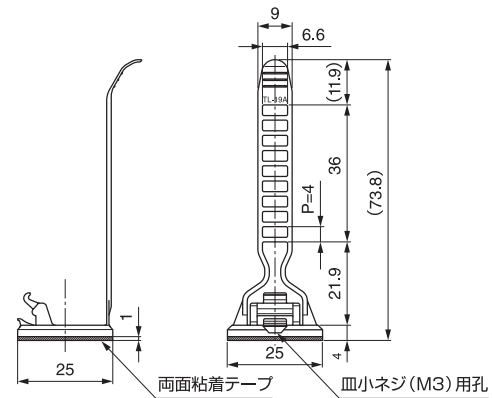
- ベルトを折り返しロックさせ、結束、結束解除が自由に行えます。
- クランプ結束力は150N以上あり、しっかりと結束できます。
- 粘着テープ固定とネジ止めを併用できます。

材質 PA66 (UL94V-2) or PA6 (UL94V-0)

環境対策 RoHS指令準拠

品番	束線径(φ)	色	
TL-19AN	3~19	PA66: ナチュラル(乳白色)	PA6: ナチュラル(白)
TL-19AB		黒	

[単位: mm]
包装単位/500



TL-25A

特長

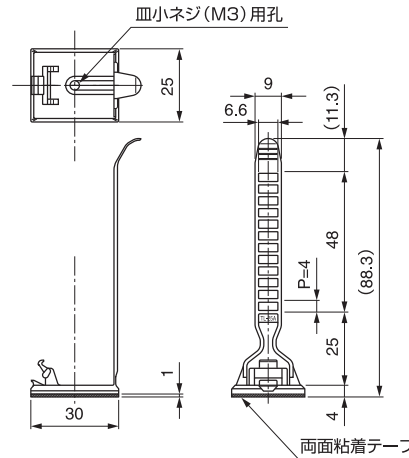
- ベルトを折り返しロックさせ、結束、結束解除が自由に行えます。
- クランプ結束力は200N以上あり、しっかりと結束できます。
- 粘着テープ固定とネジ止めを併用できます。

材質 PA66 (UL94V-2)

環境対策 RoHS指令準拠

品番	束線径(φ)	色	
TL-25A	5~25	グレー	
TL-25AB		黒	

[単位: mm]
包装単位/500



TL-33A

特長

- ベルトを折り返しロックさせ、結束、結束解除が自由に行えます。
- クランプ結束力は、200N以上ありしっかりと結束できます。

材質 / 色 PA66 (UL94V-2) / グレー

環境対策 RoHS指令準拠

品番	束線径(φ)
TL-33A	6~33

[単位: mm]
包装単位/300

