

2022.01.01

## ロッキングミニクランプ

配線クランプ ▶ 一般

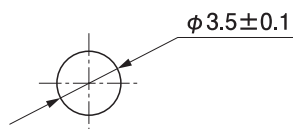
## LMC-2V0B

## 特長

- 高さを低く、さらに底面の凸を2mmに抑えた省スペース設計です。
- 細い電線を束ねるのに適した小型のケーブルクランプです。

適用板厚 t0.5 ~ 2.0mm

## 取付孔



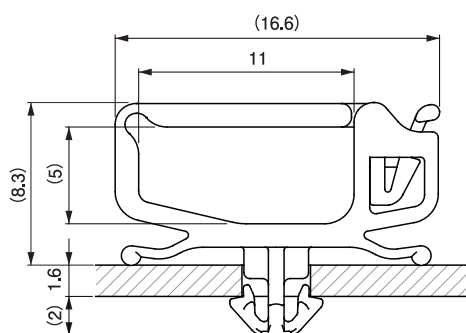
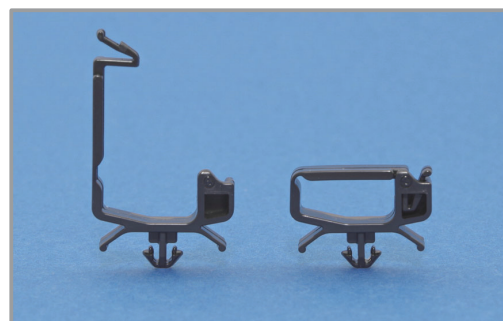
[単位: mm]

[単位: mm]

材質 / 色 PA66 (UL94V-0) or PA6 (UL94V-0) / 黒

環境対策 RoHS指令準拠

梱包単位 / 500



実装状態

