

FFCロッククランプ

配線クランプ ▶ 一般

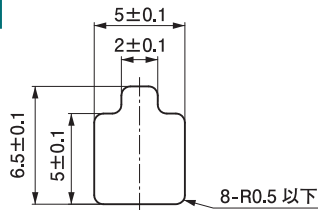
FFCR シリーズ

特長

- FFCケーブル用クランプです。
- ケーブルを保持しながらロックレバーの誤解除を防止します。
- 製品サイズが極めて小さく、基板上的設置に最適です。

適用板厚 t0.5 ~ 1.6mm

取付孔



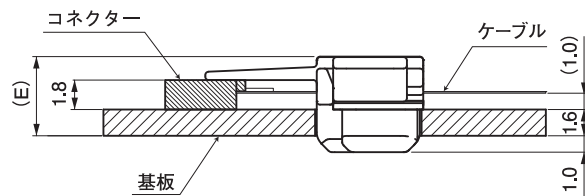
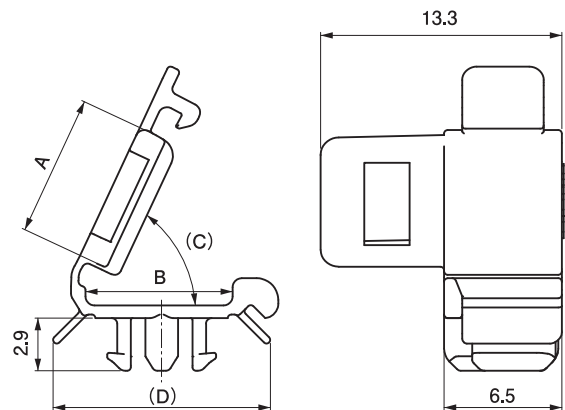
[単位: mm]

材質 PA66 (UL94V-0) or PA6 (UL94V-0)

環境対策 RoHS指令準拠

品番	A	B	(C)	(D)	E	色
FFCR-6V0P	7.8	8.1	65°	12.0	5.0	ピンク
FFCR-13V0	12.4	13.2	90°	18.0	4.9	ナチュラル(白)

梱包単位 / 500



【実装状態】