

2015.09.01

エアリアルクランプ

配線クランプ ▶ 一般

EAR-15V0

特 長

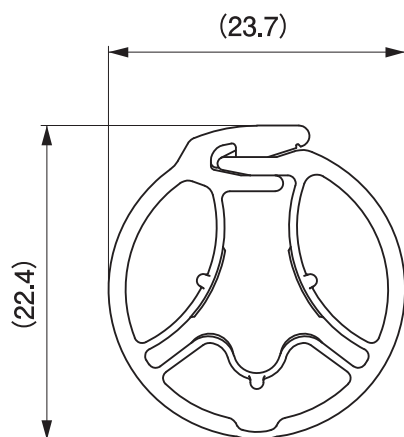
- 幅広いケーブル径を結束できます。
- 内側の3つの薄い内壁により、電線を製品中心部分に保持することができます。



[単位: mm]

材 質 / 色	66ナイロン UL94V-0 認定品 / ナチュラル (白)
適応束線径	φ8.0 ~ 15.0mm
環 境 対 策	RoHS指令準拠

包装単位 / 500



【クランプを閉じた状態】

