

ミニロッキングクランプ

配線クランプ ▶ 一般

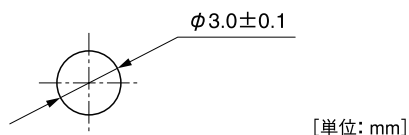
MC3-1V0

特長

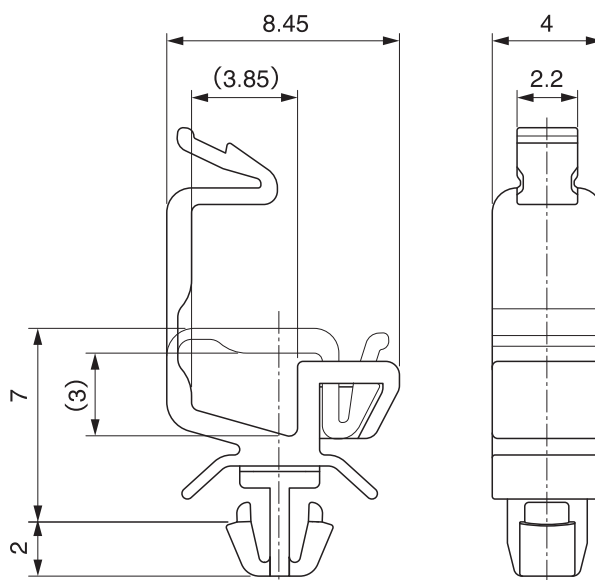
- 製品サイズが極めて小さく、狭い空間や細線の結束に最適です。
- 取付孔はφ3.0mmです。

適用板厚 t0.8 ~ 1.6mm

取付孔



[単位: mm]



材質 / 色 PA66 (UL94V-0) or PA6 (UL94V-0)
ナチュラル(白)

環境対策 RoHS指令準拠

包装単位 / 500