

# TLクランプ

配線クランプ ▶ 一般

## TL シリーズ

### 特 長

- 束線径がφ3～φ21と広範囲にクランプすることができます。
- ベルトを開口部に通して折り返し、フック部にロックするだけでクランプができ、ベルトを切断する作業が不要です。
- 結束の取り外しが自在に行なえます。
- パネルへの取り付けはワンタッチのスナップ式です。
- 木部でも使用可能な多彩なシリーズを取り揃えています。

適用板厚 t0.5～2.3mm (TL-Wは除く)

(単位:mm)

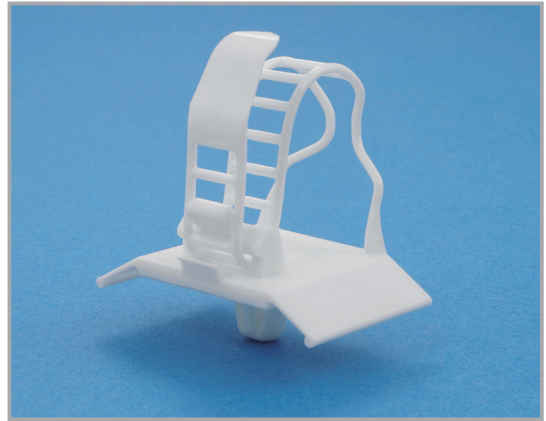
品番	結束径	取付穴径	取付板厚	包装単位
TL-21S	φ3～φ21	φ6.4±0.1	t0.5～t2.3	500
TL-20W	φ3～φ20	φ6.0±0.2	t7.5以上	500
TL-33W	φ6～φ33	φ8.0±0.2	t9以上	200

### 材 質 / 色

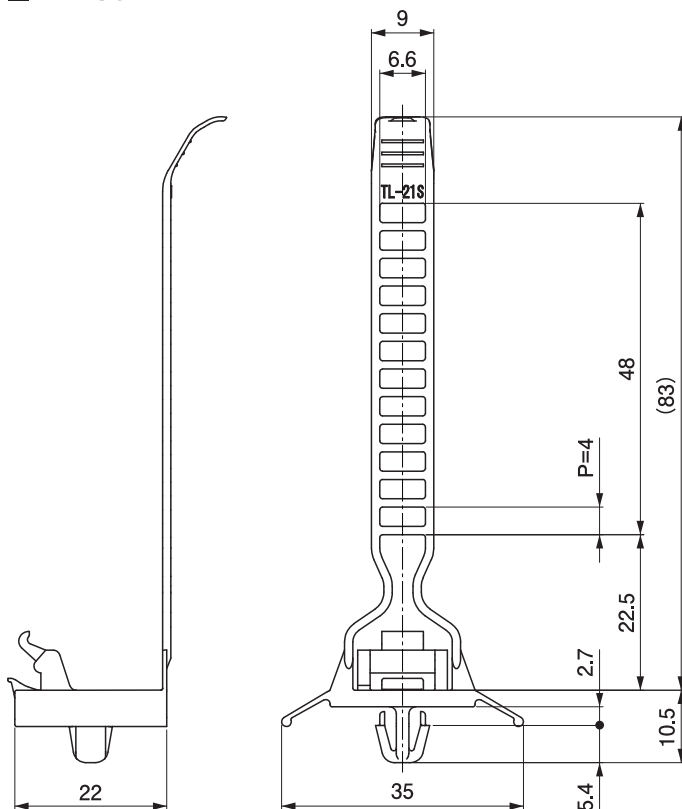
TL-21S : PA6 (UL94V-0) / ナチュラル (白)  
 TL-W : PA66 (UL94V-2) / グレー

### 環 境 対 策

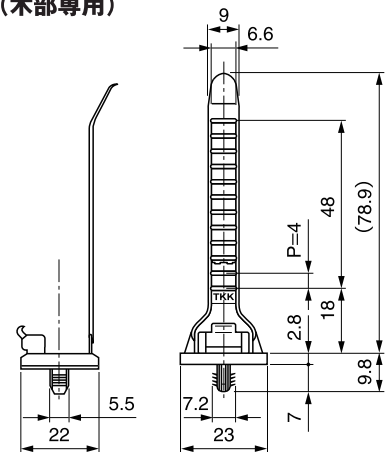
RoHS指令準拠



### ■ TL-21S



### ■ TL-20W (木部専用)



### ■ TL-33W (木部専用)

