

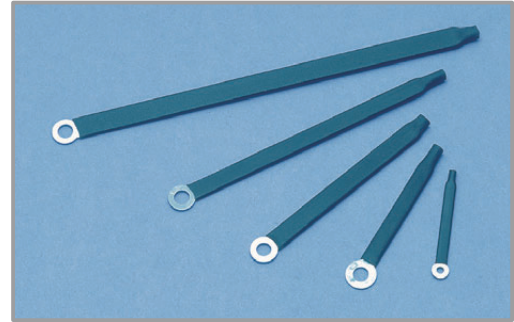
コードクリップ

配線クランプ ▶ ネジ止め式

CC シリーズ

特長

- 各種機器のワイヤーハーネス部にビス止めで固定して、ハーネスをクリップする固定具です。
- 折り曲げ部の絶縁コーティングには、ノンハロゲンタイプを使用しています。



[単位: mm]

材質① 表面処理鋼板

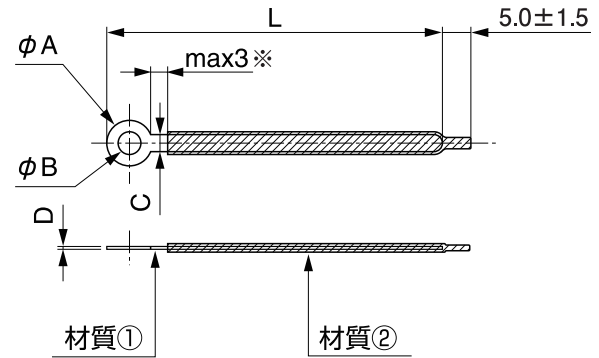
材質② 熱収縮チューブ (ノンハロゲンタイプ)

環境対策 RoHS指令準拠

[単位: mm]

品番	φA	φB	C	D	L
CC-1001NH	5.0	2.1	2.6	0.5	31
CC-1002NH	5.0	3.1	2.6	0.5	31
CC-1003NH	6.0	3.2	3.6	0.5	54
CC-1004NH	9.0	4.3	4.0	0.5	45
CC-1005NH	8.0	4.1	5.0	0.5	64
CC-1005-2NH	8.0	—	4.5	0.5	76
CC-1006NH	8.0	4.5	4.8	0.5	54
CC-1007NH	8.0	4.5	4.6	0.5	84
CC-1008NH	8.0	4.5	6.0	0.5	126

包装単位/1,000



※CC-1008NH は max5