

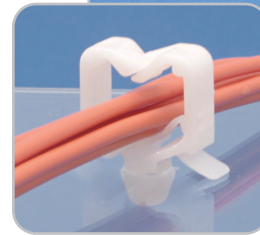
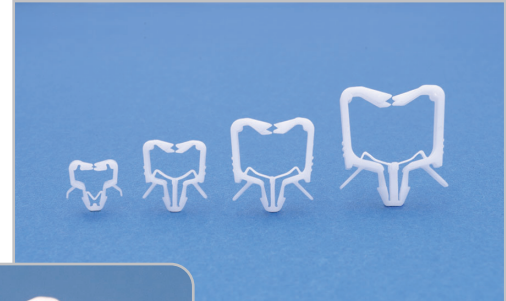
リユースクロスミニサドル

配線クランプ ▶ リユース・プッシュ型

RXMS シリーズ

特 長

- ワンアクションでケーブルの挿入が可能なサドルタイプのクランプです。
- ケーブルの追加挿入が容易にでき、作業性に優れます。
- クランプ上部のクロス構造により、ケーブルの飛び出しを防ぎます。
- クランプの側面をつまむことで、板金からの取り外しが可能です。
- 全4シリーズにより、細線から太線まで幅広いケーブル径に対応致します。

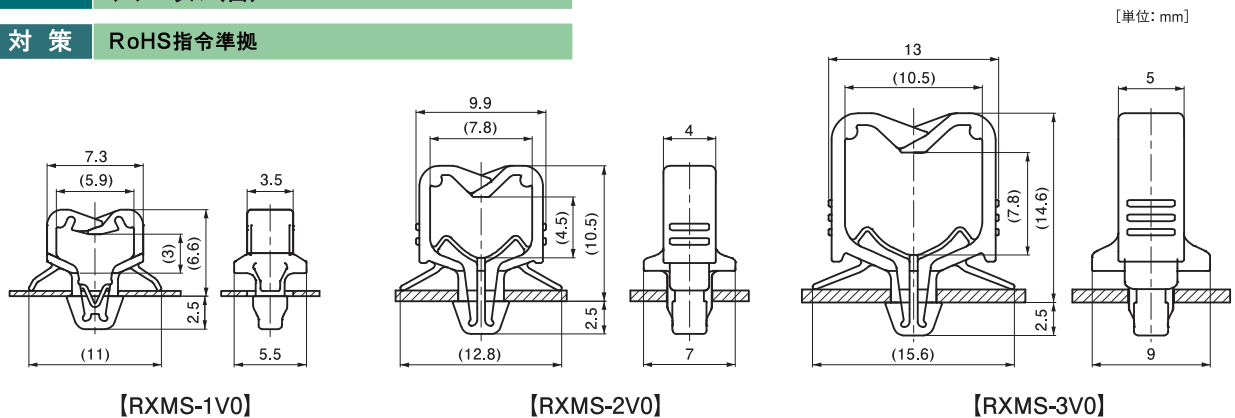


適用板厚	RXMS-1V0 : t0.4mm~t1.2mm
	RXMS-2V0/RXMS-3V0 : t0.4mm~t1.6mm

取付孔	[単位: mm] $\phi 3.5 \pm 0.1$
-----	-----------------------------

材質 / 色	PA66 (UL94V-0) or PA6 (UL94V-0) ナチュラル(白)
--------	---

環境対策	RoHS指令準拠
------	----------



リユースクロスサドル

RXS-4V0

適用板厚	t0.8mm~t2.0mm
------	---------------

取付孔	[単位: mm] $\phi 4.8 \pm 0.1$
-----	-----------------------------

材質 / 色	PA66 (UL94V-0) or PA6 (UL94V-0) ナチュラル(白)
--------	---

環境対策	RoHS指令準拠
------	----------

