

リユースロックングクランプ

配線クランプ ▶ リユース・プッシュ型

RLCP-9.5SV0

特長

- 板金取付時の高さを10mm以下に抑えた設計です。
- 従来品と比較しクランプ容量を大きくしています。
- 柔軟なアーム構造により、力を入れずにワンタッチで着脱できます。

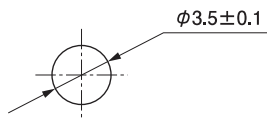


材質 / 色 66ナイロン UL94V-0 認定品 / ナチュラル(白)

環境対策 RoHS指令準拠

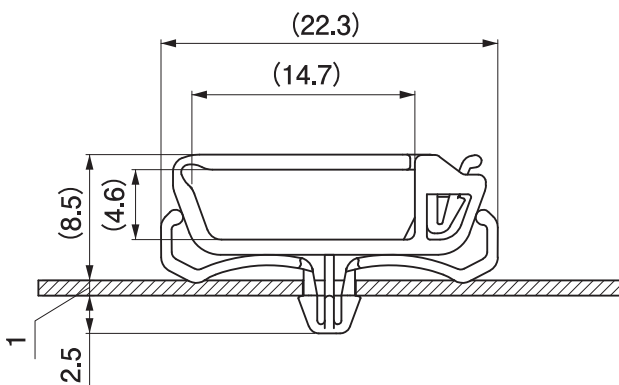
取付孔

[単位: mm]



適用板厚 t0.5 ~ 1.6mm

[単位: mm]



【板金に取り付けた状態】

