

リユースロックングスライドクランプ

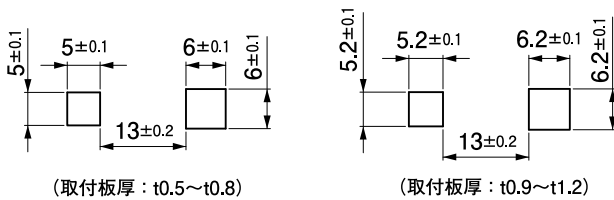
配線クランプ ▶ リユース・スライド型

RWCS-20B

- シャーシ底面の凸を1.6mmに押さえた省スペース設計です。
- 取付孔の向きにより取付方向を決められます。
- 大口径のスライド型クランプです。

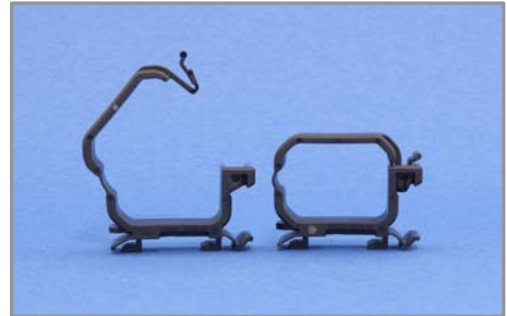
適用板厚 t0.5 ~ 1.2mm

取付孔

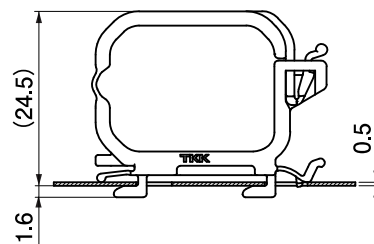
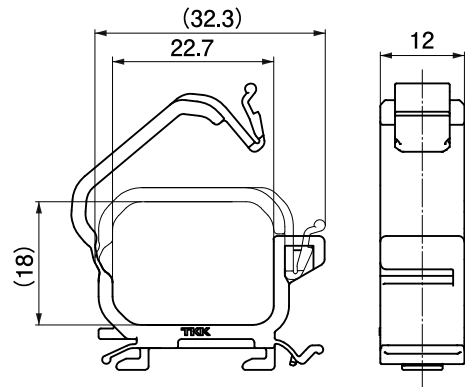


材質 / 色 66ナイロン UL94V-2 認定品 / 黒

包装単位 / 500



[単位: mm]



【板金に取付けた状態】

取り外し方法

■ スライド型

取り付け方法: 差込んでスライドさせるだけ

スライドさせるだけで取り付けができ、取り外しもワンタッチです。またシャーシ底面への凸を最小限に抑えた省スペース設計です。

ロックを指で解除し、スライドさせるだけ

