

リユーススペーシングクランプ

配線クランプ ▶ リユース・スライド型

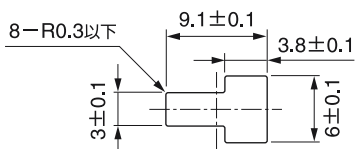
RSPC-315SS

特長

- 電線が簡単に収納・保持できます。
- シャーシ底面の凸を1.2mmに抑えた省スペース設計です。
- 取り付け孔の向きにより取付方向を決められます。

適用板厚 t0.8mm~t2.0mm

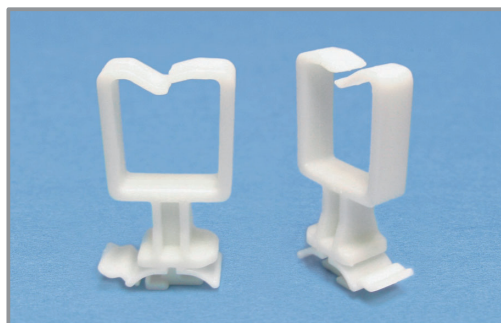
取付孔



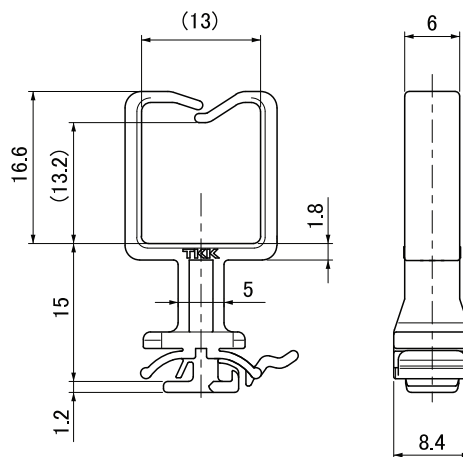
材質 / 色 66ナイロン UL94V-0認定品 / ナチュラル(白)

環境対策 RoHS指令準拠

包装単位 / 500



[単位: mm]



取り外し方法

■ スライド型

取り付け方法: 差込んでスライドさせるだけ

スライドさせるだけで取り付けができ、取り外しもワンタッチです。またシャーシ底面への凸を最小限に抑えた省スペース設計です。

ロックを指で解除し、スライドさせるだけ

