

リユースフラットケーブルクランプ

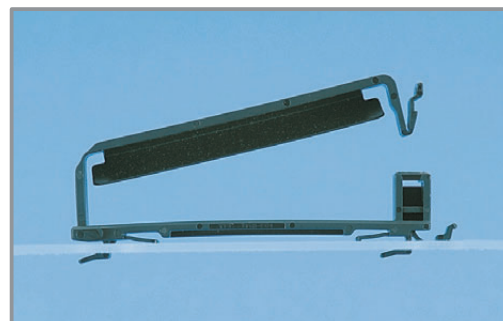
配線クランプ ▶ リユース・スライド型

RFCH シリーズ

特長

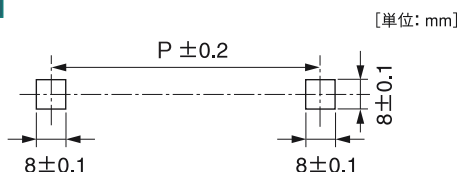
- スライドさせるだけで着脱でき、作業性が抜群です。
- シャーシ底面への凸を2mmに抑えた省スペース設計です。
- ケーブルを保持し、配線時のガタツキを抑えられます。

適用板厚	t0.5mm ~ t2.0mm
材質 / 色	PA66 (UL94V-2) or PA6 (UL94V-0) / 黒

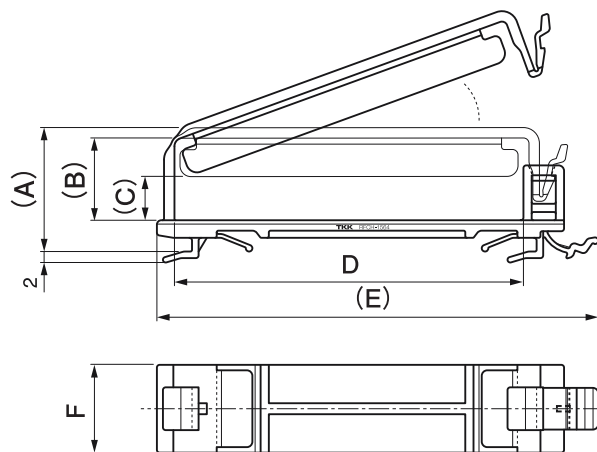


環境対策 RoHS指令準拠

取付孔



品番	P	(A)	(B)	(C)	D	(E)	F	難燃性	包装単位
RFCH-1035B	33.0	17.6	10.0	5.0	33.6	50.4	9.0	UL94V-2	200
RFCH-1045V0B	44.4	15.0	10.0	5.0	45.0	55.6	9.0	UL94V-0	100
RFCH-1564B	63.0	22.6	15.0	8.0	63.6	80.5	16.0	UL94V-2	100



取り外し方法

■ スライド型

取り付け方法: 差込んでスライドさせるだけ

スライドさせるだけで取り付けができ、取り外しもワンタッチです。またシャーシ底面への凸を最小限に抑えた省スペース設計です。

ロックを指で解除し、スライドさせるだけ

