

リユースフラットケーブルクランプ

配線クランプ ▶ リユース・スライド型

RFCC シリーズ

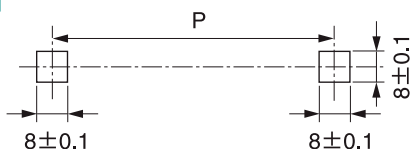


特長

- スライドさせるだけで着脱でき、作業性が抜群です。
- 底面への突起を最小限に抑えた省スペース設計です。
- ケーブル最大厚7.0mmまで適応します。

適用板厚 t1.0mm~t1.6mm

取付孔



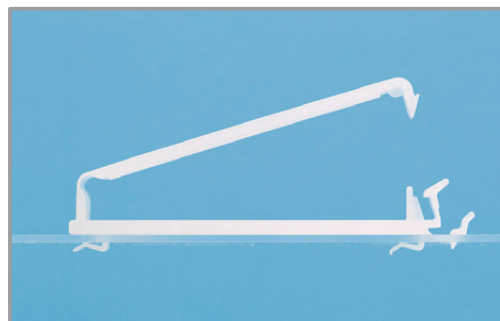
材質 / 色 66ナイロン UL94V-2認定品 / ナチュラル(白)

環境対策 RoHS指令準拠

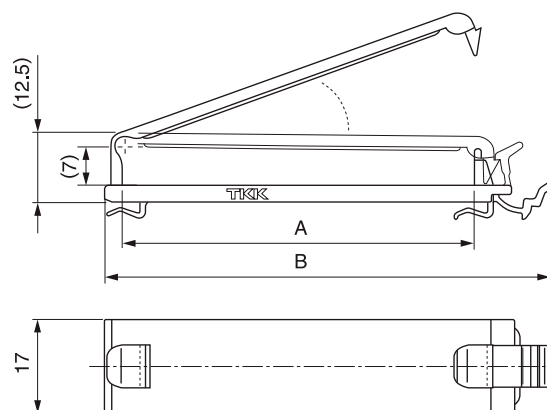
[単位: mm]

品番	A	B	P
RFCC-525S	53.6	70.2	53±0.2
RFCC-625S	63.6	80.9	63±0.2

包装単位 / 100



[単位: mm]



取り外し方法

■ スライド型

取り付け方法: 差込んでスライドさせるだけ

スライドさせるだけで取り付けができ、取り外しもワンタッチです。またシャーシ底面への凸を最小限に抑えた省スペース設計です。

ロックを指で解除し、スライドさせるだけ

