

リユーススライドクランプ

配線クランプ ▶ リユース・スライド型

RSC シリーズ



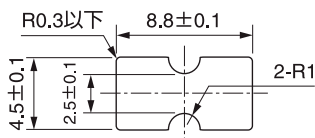
特長

- わずか1.6mmスライドさせるだけで確実に固定できます。
- 左右どちらの向きでも取り付けられ、底面への凸は1mmです。
- ケーブルを横から挿入するだけで、確実にクランプできます。

適用板厚

RSC-1V0 : t0.8mm~t1.6mm
RSC-2V0 : t0.8mm~t2.0mm

取付孔

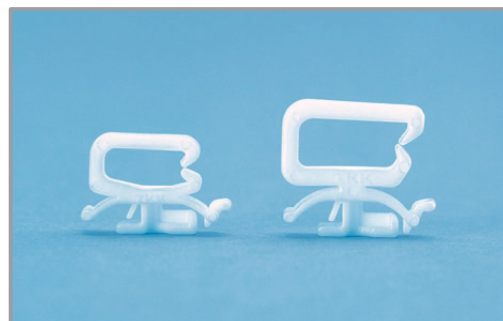


材質 / 色

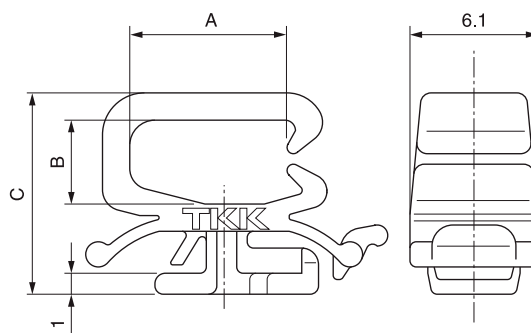
66ナイロン UL94V-0認定品 / ナチュラル(白)

環境対策

RoHS指令準拠



[単位: mm]



品番	A	B	C
RSC-1V0	7.5	4.0	9.6
RSC-2V0	9.4	5.0	13.2

[単位: mm]

包装単位 / 500

取り外し方法

■ スライド型

取り付け方法: 差込んでスライドさせるだけ

スライドさせるだけで取り付けができ、取り外しもワンタッチです。またシャーシ底面への凸を最小限に抑えた省スペース設計です。

ロックを指で解除し、スライドさせるだけ

