

リユースミニクランプ

配線クランプ ▶ リユース・スライド型

RMCS シリーズ

特長

- シャーシ底面への凸を0.8mmに抑えた省スペース設計です。
- 差し込んでわずかにスライドさせるだけで取り付けられます。
- 製品サイズが極めて小さく、細線の配線に最適です。

適用板厚 t0.8mm~t1.6mm

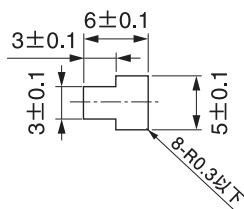
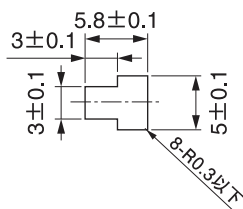


取付孔 [単位: mm]

[単位: mm]

板金厚: t 0.8~t1.2mm未満の場合

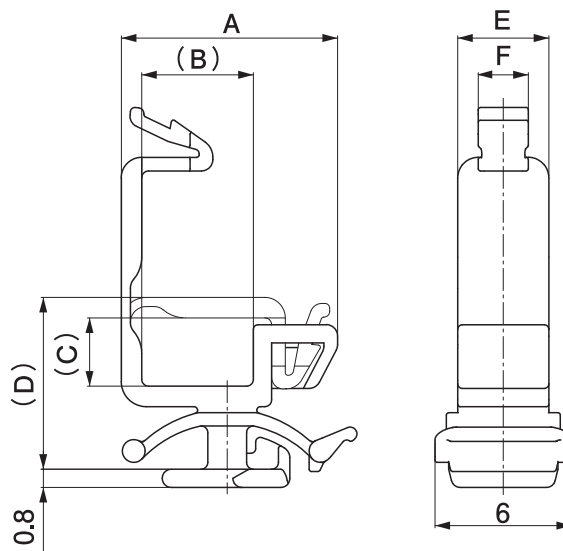
板金厚: t1.2~t1.6mmの場合



材質 / 色 66ナイロン UL94V-0認定品 / ナチュラル(白)

環境対策 RoHS指令準拠

包装単位 / 500



品番	A	(B)	(C)	(D)	E	F
RMCS-1V0	9.5	4.9	3.0	7.55	4.0	2.2
RMCS-2V0	13.7	9.0	4.0	8.75	5.0	3.0

包装単位 / 500

取り外し方法

■ スライド型

取り付け方法: 差し込んでスライドさせるだけ

スライドさせるだけで取り付けができ、取り外しもワンタッチです。またシャーシ底面への凸を最小限に抑えた省スペース設計です。

ロックを指で解除し、スライドさせるだけ

