

リユースロックングスライドクランプ

配線クランプ ▶ リユース・スライド型

RLSC シリーズ

1565取得品

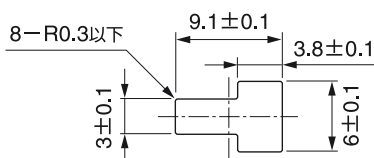
特長

- 底面の凸を1mmに抑えた省スペース設計です。
- 取付孔の向きにより取付方向を自由に決められます。
- 少ない力で、簡単に取り付けることができます。

適用板厚 t0.8mm~t2.0mm

取付孔

[単位: mm]



材質 66ナイロン UL94V-0認定品

色 ナチュラル(白) *RLSC-1.8V0B: 黒

環境対策 RoHS指令準拠

[単位: mm]

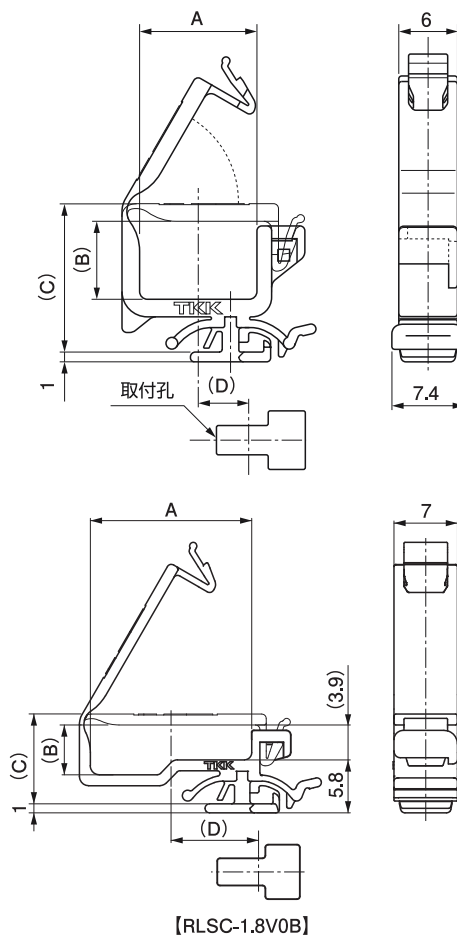
品番	A	(B)	(C)	(D)
RLSC-0.5V0	5.0	3.6	9.6	3.4
RLSC-1V0	9.0	5.2	11.8	4.2
RLSC-1.5V0	12.0	3.6	9.6	6.7
RLSC-2V0	12.0	8.0	15.2	5.2
RLSC-3V0	12.0	12.0	19.2	5.2
RLSC-5V0	16.0	14.0	21.6	7.5
RLSC-1.8V0B	17.8	5.5	9.9	9.7

※RLSC-1.8V0BはUL1565未取得

包装単位/500



[単位: mm]



[RLSC-1.8V0B]

取り外し方法

■ スライド型

取り付け方法: 差込んでスライドさせるだけ

スライドさせるだけで取り付けができ、取り外しもワンタッチです。またシャーシ底面への凸を最小限に抑えた省スペース設計です。

ロックを指で解除し、スライドさせるだけ

