

リユースロックングスライドクランプ

配線クランプ ▶ リユース・スライド型

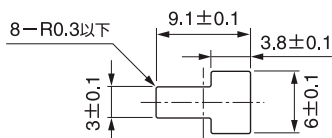
RLSD シリーズ

特 長

- サイドクランプ方式を採用したシリーズです。
- シャーシ底面への凸を 1mm に抑えた省スペース設計です。
- 取付孔の向きにより取付方向をきめられます。
- 少ない力で、簡単に取り付けることができます。

適用板厚 t0.8mm~t2.0mm

取 付 孔



材 質 / 色 66ナイロン UL94V-0認定品 / ナチュラル(白)

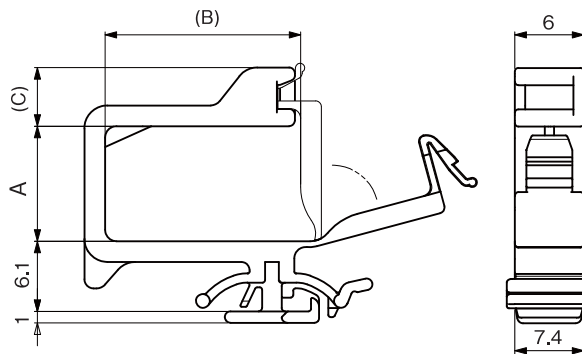
環 境 対 策 RoHS指令準拠

[単位: mm]

品 番	A	(B)	(C)
RLSD-3V0	12.0	12.0	4.9
RLSD-4V0	10.0	17.0	5.1



[単位: mm]



取り外し方法

■ スライド型

取り付け方法: 差込んでスライドさせるだけ

スライドさせるだけで取り付けができ、取り外しもワンタッチです。またシャーシ底面への凸を最小限に抑えた省スペース設計です。

ロックを指で解除し、スライドさせるだけ

