

リユーススペーシングクランプ (プッシュ型)

配線クランプ ▶ リユース・プッシュ型

RSPC-P シリーズ

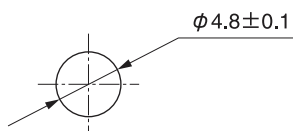


特長

- 高い位置での結束が可能です。
- 取り付け孔は加工が簡単な丸孔です。
- 柔軟なアーム構造により、力を入れずにワンタッチで着脱が可能です。

適用板厚 t0.5mm~t2.3mm

取付孔



材質 / 色 66ナイロン UL94V-0認定品 / ナチュラル (白)

環境対策 RoHS指令準拠

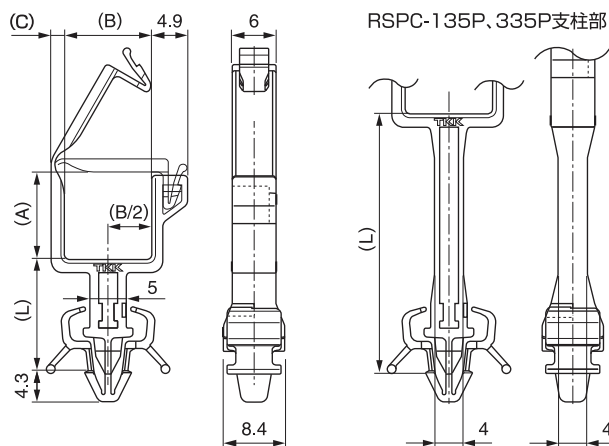
[単位: mm]

品番	(L)	(A)	(B)	(C)
RSPC-115P	15.0	6.0	12.0	1.8
RSPC-125P	25.0	6.0	12.0	1.8
RSPC-135P	35.0	6.0	12.0	1.8
RSPC-315P	15.0	12.0	12.0	1.8
RSPC-325P	25.0	12.0	12.0	1.8
RSPC-335P	35.0	12.0	12.0	1.8
RSPC-525P	25.4	14.0	16.0	2.0
RSPC-535P	35.4	14.0	16.0	2.0
RSPC-625P	25.4	14.0	23.0	2.0

※RSPC-625P は PA6 (UL94V-0 認定品) 包装単位 / 500
 ※RSPC-525P/535P/625P は UL1565 未取得



[単位: mm]



取り外し方法

■ プッシュ型

取り付け方法: 差込むだけ

取付孔は加工が容易な丸孔形状です。当社が独自開発したアーム構造は、ワンタッチ着脱を可能にし、どの方向の引張に対して優れた保持力を発揮します。

アームを指でつまみ引っ張るだけ

