

リユースロックングクランプ

配線クランプ ▶ リユース・プッシュ型

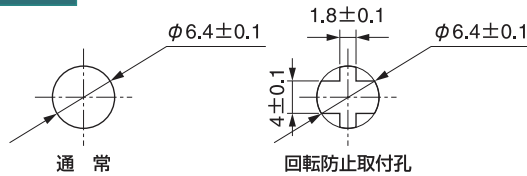
RWC-17SB/RWC-25PG

特長

- 取付孔は加工が簡単な丸孔と回転防止孔の2種類からお選びいただけます。
- アジャスト機能により、1サイズで幅広いケーブル径に適応します。
- ケーブルを確実に保持し、配線のガタツキやねじりを防止します。

適用板厚	RWC-17SB : t0.8mm ~ t2.0mm
	RWC-25PG : t0.8mm ~ t2.3mm

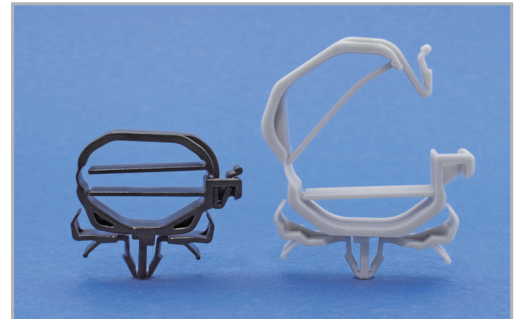
取付孔



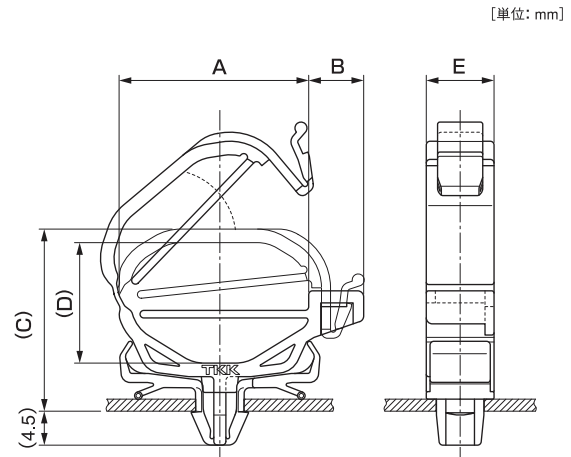
材質	66ナイロン UL94V-2認定品
----	-------------------

品番	A	B	(C)	(D)	E	色
RWC-17SB	25.0	7.3	24.5	16.5	9.0	黒
RWC-25PG	26.0	7.4	33.3	25.0	12.0	グレー

包装単位 / 500



環境対策 RoHS指令準拠



取り外し方法

■ プッシュ型



取り付け方法: 差込むだけ

取付孔は加工が容易な丸孔形状です。当社が独自開発したアーム構造は、ワンタッチ着脱を可能にし、どの方向の引張に対しても優れた保持力を発揮します。

アームを指でつまみ引っ張るだけ

