

リユースロックングクランプ

配線クランプ ▶ リユース・プッシュ型

RWC シリーズ

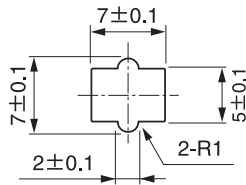
特長

- 太線ケーブルをガッチリ保持するリユースクランプです。
- 柔軟なアーム構造により、力を入れずにワンタッチで着脱ができます。
- スナップ部は回転防止構造になっています。

適用板厚 t0.8mm～t2.3mm



取付孔 [単位: mm]

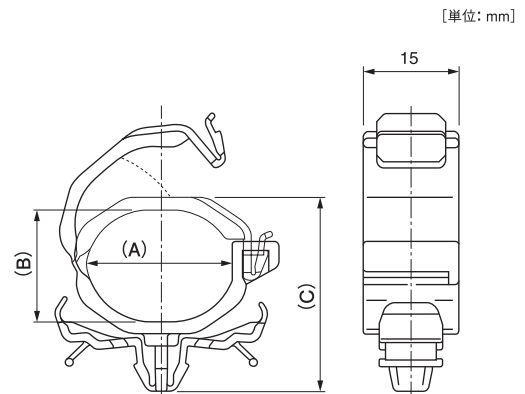


材質 / 色 66ナイロン UL94V-0 認定品 / 黒

環境対策 RoHS指令準拠

[単位: mm]

品番	(A)	(B)	(C)	包装単位
RWC-20SV0B	24.3	17.5	30.4	500
RWC-25SV0B	26.0	25.0	36.0	500
RWC-30SV0B	36.2	24.3	37.7	200
RWC-60SV0B	60.0	14.0	25.7	100

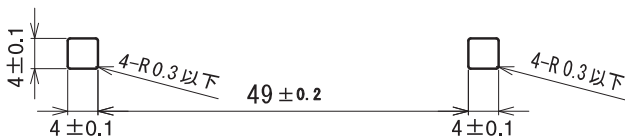


RWC-60NV0B

特長

適用板厚 t0.5mm～t2.3mm

取付孔 [単位: mm]



材質 / 色 66ナイロン UL94V-0認定品 / 黒

環境対策 RoHS指令準拠

