

リユースロックングクランプ

配線クランプ ▶ リユース・プッシュ型

RLWC シリーズ

1565取得品

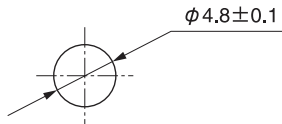
特長

- 取付孔は加工が簡単な丸孔です。
- 柔軟なアーム構造により、力を入れずにワンタッチで着脱ができます。

| | |
|------|-------------------------------|
| 適用板厚 | t0.5mm~t2.3mm |
| | ※RLWC-2HTV0 : t1.2mm ~ t3.2mm |
| | ※RLWC-7SV0 : t0.8mm ~ t2.3mm |



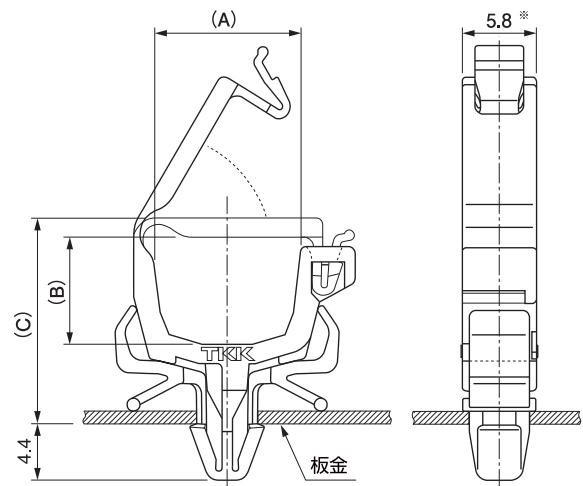
取付孔



[単位: mm]

| | |
|--------|---------------------------------|
| 材質 / 色 | PA66 (UL94V-0) or PA6 (UL94V-0) |
| | ナチュラル(白) |
| 環境対策 | RoHS指令準拠 |

| 品番 | [単位: mm] | | | 包装単位 |
|------------|----------|------|------|------|
| | (A) | (B) | (C) | |
| RLWC-2HTV0 | 11.0 | 8.5 | 16.8 | 500 |
| RLWC-1SV0 | 10.0 | 6.0 | 13.0 | |
| RLWC-2SV0 | 11.0 | 8.5 | 16.2 | |
| RLWC-3SV0 | 12.0 | 12.0 | 20.2 | |
| RLWC-5SV0 | 16.0 | 14.0 | 22.7 | |
| RLWC-6SV0 | 20.0 | 20.0 | 28.7 | 200 |
| RLWC-7SV0 | 26.0 | 30.0 | 38.7 | |



※ RLWC-7SV0 は 7.8

取り外し方法

■ プッシュ型



取り付け方法: 差込むだけ

取付孔は加工が容易な丸孔形状です
当社が独自開発したアーム構造は、ワン
タッチ着脱を可能にし、どの方向の引張に
対しても優れた保持力を発揮します。

アームを指でつまみ引っ張るだけ

