

リユースロックングクランプ

配線クランプ ▶ リユース・プッシュ型

RLWC シリーズ

1565取得品

特長

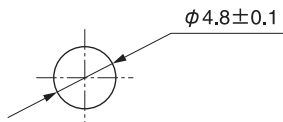
- 取付孔は加工が簡単な丸孔です。
- 柔軟なアーム構造により、力を入れずにワンタッチで着脱ができます。

適用板厚	t0.5mm~t2.3mm
	※RLWC-2HTV0 : t1.2mm ~ t3.2mm
	※RLWC-7SV0 : t0.8mm ~ t2.3mm



[単位: mm]

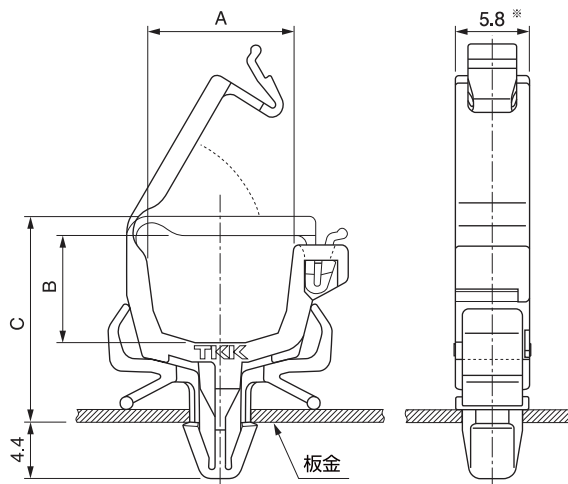
取付孔



材質 / 色 66ナイロン UL94V-0認定品 / ナチュラル(白)

環境対策 RoHS指令準拠

品番	[単位: mm]			包装単位
	A	B	C	
RLWC-2HTV0	11.0	8.5	16.7	500
RLWC-1SV0	10.0	6.0	13.0	
RLWC-2SV0	11.0	8.5	16.2	
RLWC-3SV0	12.0	12.0	20.2	
RLWC-5SV0	16.0	14.0	22.7	
RLWC-6SV0	20.0	20.0	28.7	
RLWC-7SV0	26.0	30.0	38.7	200



※ RLWC-7SV0 は 7.8

取り外し方法

■ プッシュ型



取り付け方法: 差込むだけ

取付孔は加工が容易な丸孔形状です。当社が独自開発したアーム構造は、ワンタッチ着脱を可能にし、どの方向の引張に対して優れた保持力を発揮します。

アームを指でつまみ引っ張るだけ

