

リユースプレスミニクランプ

配線クランプ ▶ リユース・プッシュ型

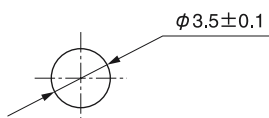
RPMSシリーズ

特長

- 製品サイズが極めて小さく、細線のクランプに最適です。
- ケーブルをしっかりと保持し、配線のズレやねじれを防止します。

適用板厚 t0.5mm~t1.6mm

取付孔



材質 PA66 (UL94V-0) or PA6 (UL94V-0)

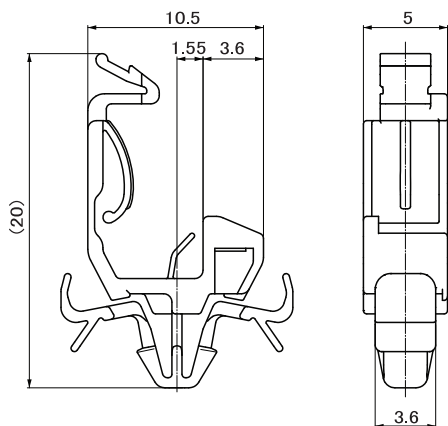


色 RPMS-1.5VOG : グレー
RPMS-1VOB : 黒

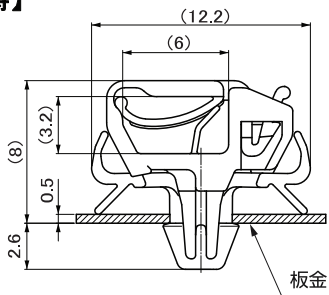
環境対策 RoHS指令準拠

包装単位/500

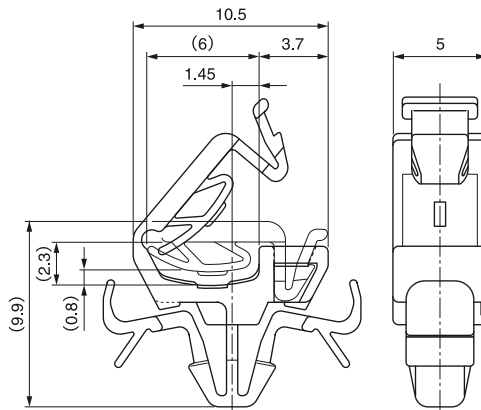
RPMS-1.5VOG [単位: mm]



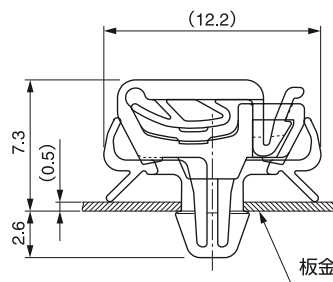
【板金実装時】



RPMS-1VOB [単位: mm]



【板金実装時】



取り外し方法

■ プッシュ型

取り付け方法: 差込むだけ

取付孔は加工が容易な丸孔形状です。当社が独自開発したアーム構造は、ワンタッチ着脱を可能にし、どの方向の引張に対しても優れた保持力を発揮します。

アームを指でつまみ引っ張るだけ

