

リユースロックングミニクランプ

配線クランプ ▶ リユース・プッシュ型

RLMS シリーズ

1565取得品

特長

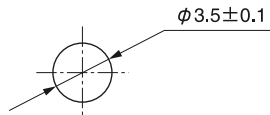
- 柔軟なアーム構造により、力を入れずにワンタッチで着脱ができます。
- 細い電線を束ねるのに適した小型のケーブルクランプです。
- クランプ構造はスナップロック式ですので細い電線も確実にクランプできます。

適用板厚 t0.5mm~t1.6mm



取付孔

[単位: mm]



[単位: mm]

材質 / 色 66ナイロン UL94V-0認定品 / ナチュラル(白)

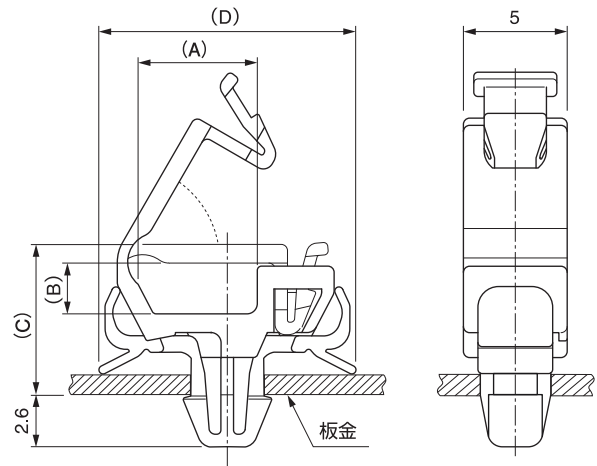
環境対策 RoHS指令準拠

[単位: mm]

品番	(A)	(B)	(C)	(D)
RLMS-1V0	5.7	2.5	7.3	12.4
RLMS-2V0	9.0	4.0	9.6	16.6
RLMS-3V0	10.0	6.0	12.1	17.6

※RLMS-3V0 は U L 未取得

包装単位 / 500



取り外し方法

■ プッシュ型



取り付け方法: 差込むだけ

取付孔は加工が容易な丸孔形状です。当社が独自開発したアーム構造は、ワンタッチ着脱を可能にし、どの方向の引張に対して優れた保持力を発揮します。

アームを指でつまみ引っ張るだけ

