

リユースミニサドル

配線クランプ ▶ リユース・プッシュ型

RMSシリーズ/RMSS-1V0G

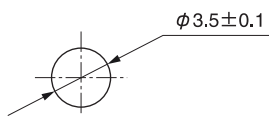


特長

- 製品サイズが極めて小さく、細線や基板上の配線に最適です。
- 柔軟なアーム構造により、力を入れずにワンタッチで着脱が可能です。
- 取付孔はφ3.5mmです。

適用板厚 t 0.5mm～t 1.6mm

取付孔



[単位: mm]

材質 66ナイロン UL94V-0認定品

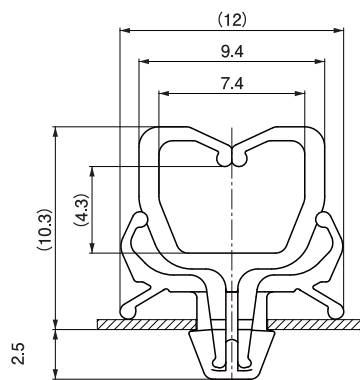
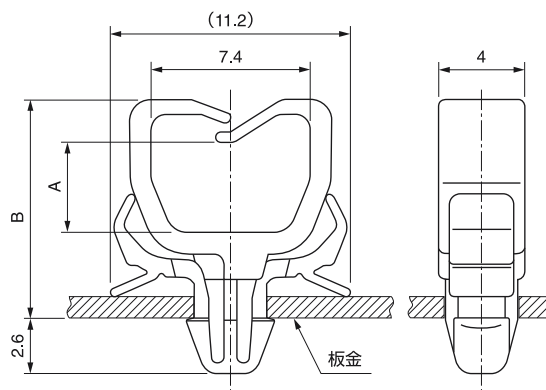
色 RMSシリーズ: 白 / RMSS-1V0G: グレー

環境対策 RoHS指令準拠

[単位: mm]

品番	A	B
RMS-1V0	4.2	10.2
RMS-2V0	6.2	12.2
RMS-3V0	8.2	14.2

包装単位/500



【RMSS-1V0G】

取り外し方法

■ プッシュ型

取り付け方法: 差込むだけ

取付孔は加工が容易な丸孔形状です。当社が独自開発したアーム構造は、ワンタッチ着脱を可能にし、どの方向の引張に対しても優れた保持力を発揮します。

アームを指でつまみ引っ張るだけ

