

リユースロックングクランプ

配線クランプ ▶ リユース・回転型

RLCT シリーズ

RL 1565取得品

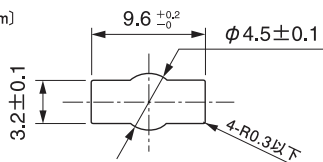
特長

- アジャスト機能により、1サイズで幅広いケーブル径に適応します。
- ケーブルを確実に保持し、配線のガタツキやねじれを防止します。
- t3.2mmまでの幅広い板厚に適用します。

適用板厚 t0.8mm~t3.2mm

取付孔

[単位: mm]



材質 / 色 66ナイロン UL94V-0認定品 / ナチュラル (白)

環境対策 RoHS指令準拠

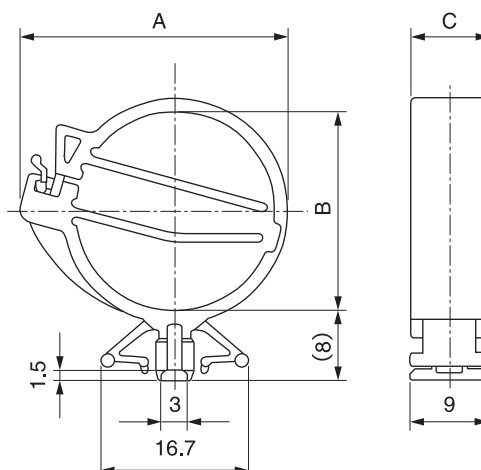
[単位: mm]

品番	A	B	C
RLCT-13V0	23.1	16.1	7.0
RLCT-20V0	30.0	22.7	9.0

包装単位 / 500



[単位: mm]



取り外し方法

■ 回転型

90度回転させて引張るだけ



取り付け方法: 差込んで回すだけ

取付孔はシンプルな鍵孔形状で、シャース底面への凸を最小限に抑えた省スペース設計です。90度回転させるだけで無理なく着脱でき、優れた抜去力を実現しています。

