

リユースロックングクランプ

配線クランプ ▶ リユース・回転型

RLWT シリーズ

 1565取得品

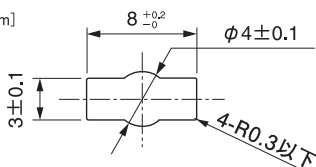
特長

- シャーシ底面への凸を1mm*に抑えた省スペース設計です。
- 当社独自のロック機構により、抜群の抜去力を発揮します。
- 左右どちらでも90°回転させるだけで着脱できます。

適用板厚 t0.8mm~t2.0mm

取付孔

[単位: mm]



材質 / 色

PA66 (UL94V-0) or PA6 (UL94V-0)
ナチュラル(白)

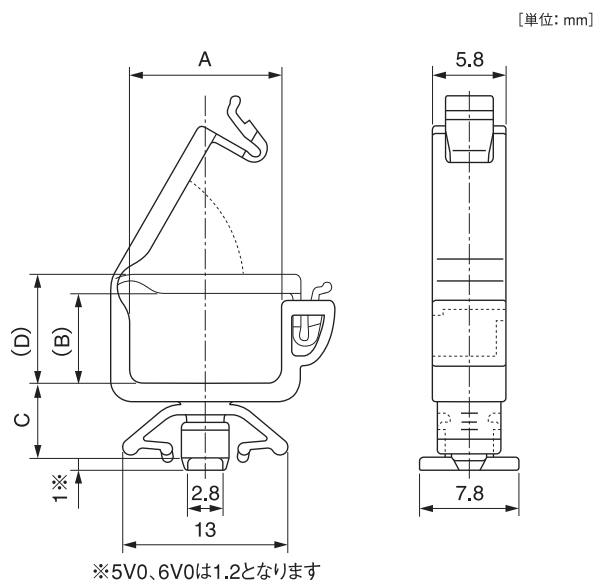
環境対策

RoHS指令準拠

[単位: mm]

品番	A	(B)	C	(D)
RLWT-0.5V0	7.2	4.5	5.9	5.8
RLWT- 1V0	11.0	5.2	5.9	6.7
RLWT- 2V0	12.0	7.5	5.9	9.0
RLWT- 3V0	12.0	12.0	5.9	13.5
RLWT- 4V0	12.0	18.0	6.4	20.0
RLWT- 5V0	16.0	14.0	6.4	16.0
RLWT- 6V0	20.0	20.0	6.4	22.0

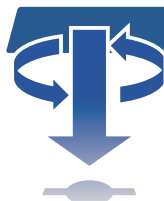
包装単位 / 500



取り外し方法

■ 回転型

90度回転させて引張るだけ



取り付け方法: 差込んで回すだけ

取付孔はシンプルな鍵孔形状で、シャーシ底面への凸を最小限に抑えた省スペース設計です。90度回転させるだけで無理なく着脱でき、優れた抜去力を実現しています。

