

リユースFPCスペーサー

配線クランプ ▶ リユース・回転型

RFS-30V0B

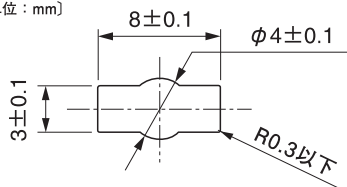
特長

- FPCをシャーシから浮かせてクランプできます。
- 裏面への凸を1mmに抑えた省スペース設計です。

適用板厚 t0.5mm~t1.6mm

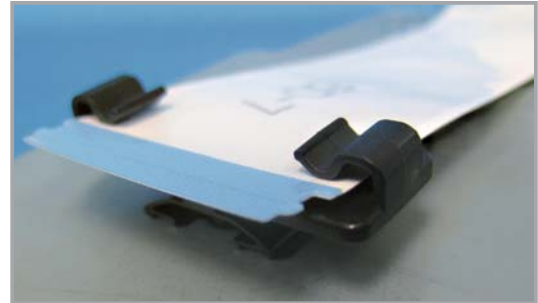
取付孔

[単位: mm]

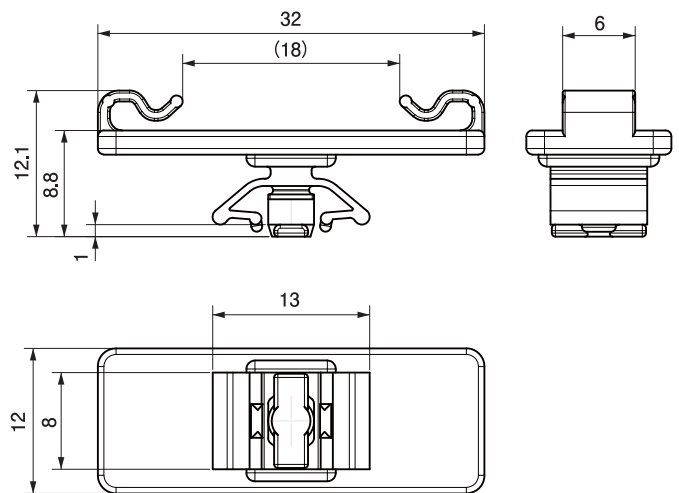


材質 / 色 66ナイロン UL94V-0認定品 / 黒

環境対策 RoHS指令準拠



[単位: mm]



取り外し方法

■ 回転型

90度回転させて引張るだけ



取り付け方法: 差込んで回すだけ

取付孔はシンプルな鍵孔形状で、シャーシ底面への凸を最小限に抑えた省スペース設計です。90度回転させるだけで無理なく着脱でき、優れた抜去力を実現しています。

