

スナップミニジョイント

▶ ラッチ・リベット

SMJ-3VOB

特長

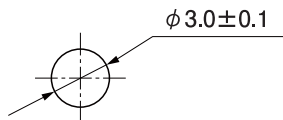
- パネル同士を固定するリベットです。
- 取付孔に差し込むだけで固定が可能です。
- 取付孔が丸孔形状なのでパネルの加工が容易です。



[単位: mm]

適用板厚 t0.8mm~t2.5mm

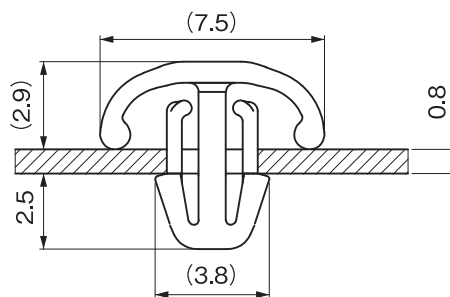
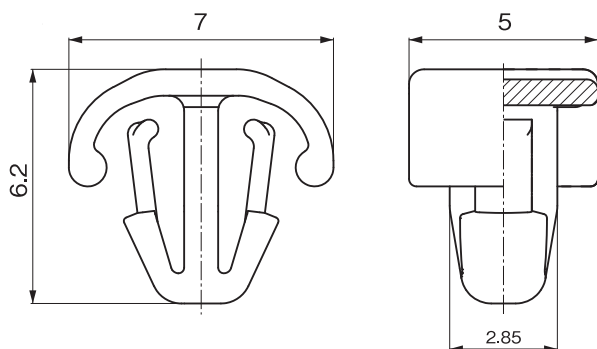
取付孔



材質 66ナイロン UL94V-0認定品

環境対策 RoHS指令準拠

包装単位 / 500



【板金に取付けた状態】