

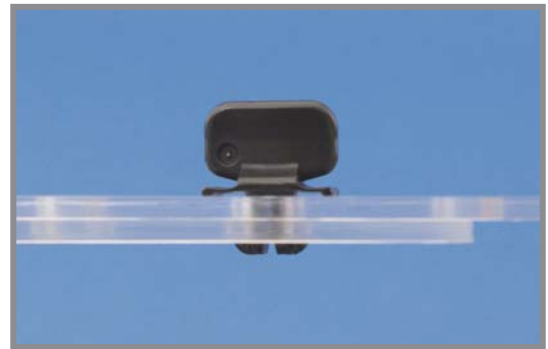
ワンピースラッチ

▶ ラッチ・リベット

OPLシリーズ

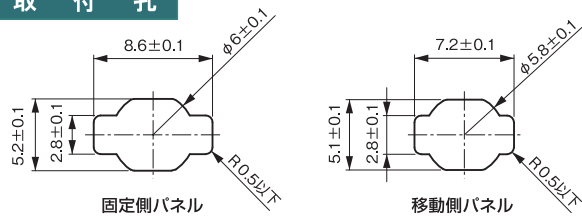
特長

- パネル同士を固定する回転型ラッチです。
- 90°回転させるだけで、パネルの固定／解除ができます。
- ツマミの向きにより、固定／解除の判別ができます。

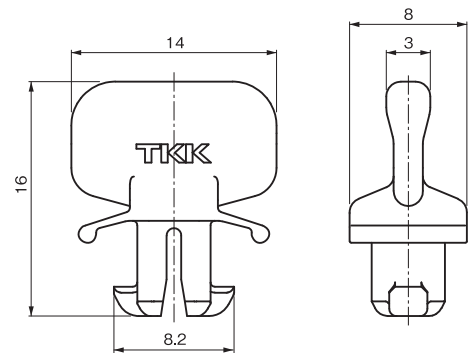


適用板厚 t3.0mm~t4.2mm

取付孔



[単位: mm]



【OPL-0304T】

材質/色

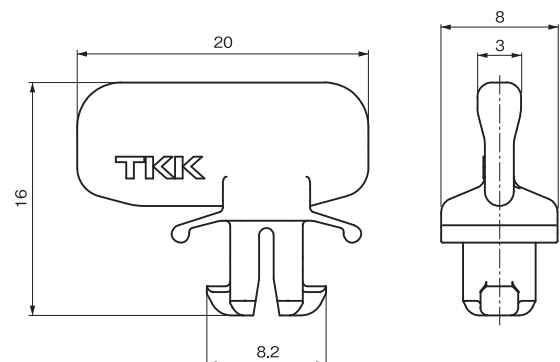
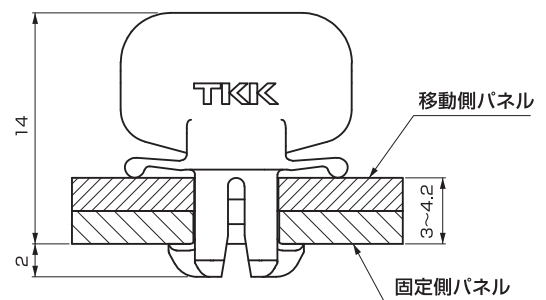
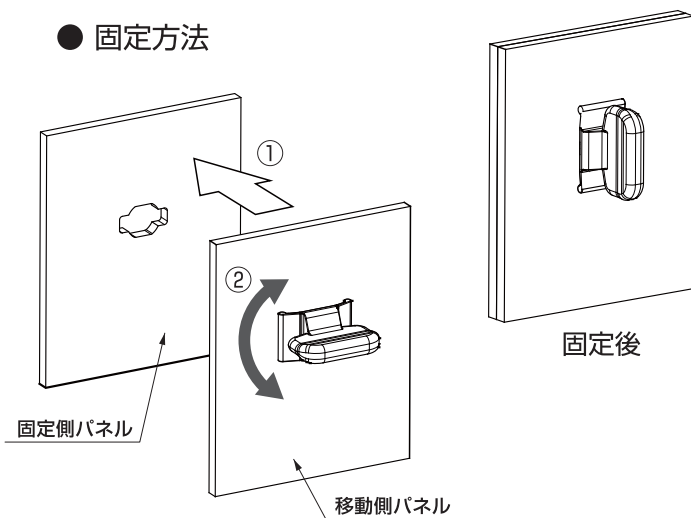
OPL-0304T: 66ナイロン UL94V-0認定品 / ナチュラル・黒  
 OPL-LT: 66ナイロン UL94V-2認定品 / 赤

※OPL-0304T は製品色が黒の場合、品番末尾に B が付きます。(OPL-0304TB)

環境対策 RoHS指令準拠

包装単位 / 500

● 固定方法



【OPL-LT】