

スナップリベット

その他 ▶ リベット

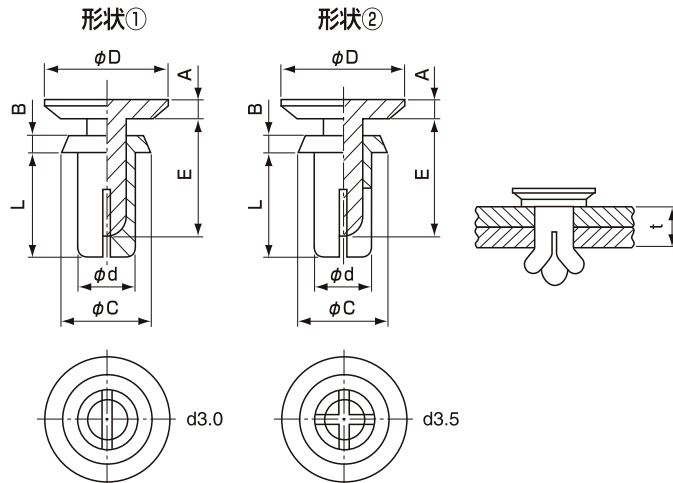
RH シリーズ

特 長

- 取り付け取り外しが容易なヘッドデザインを採用しています。
- 抜去力は78N以上あり、確実な締結が行えます。

材 質 / 色 6ナイロン UL94V-2認定品 / 白 (W) ・ 黒 (B)

環 境 対 策 RoHS指令準拠



[単位: mm]

| 品 番 | 取付孔(φ) | 適用板厚(t) | φd | L | φD | A | B | E | φD | 抜去力 | 形 状 |
|--------|--------|---------|-----|------|-----|-----|-----|------|-----|-------|-----|
| RH3035 | 3.1 | 1.0~2.0 | 3.0 | 3.5 | 6.4 | 1.0 | 0.8 | 6.5 | 4.6 | 78N以上 | ① |
| RH3045 | 3.1 | 2.0~3.0 | 3.0 | 4.5 | 6.4 | 1.0 | 0.8 | 6.5 | 4.6 | 78N | |
| RH3055 | 3.1 | 3.0~4.0 | 3.0 | 5.5 | 6.4 | 1.0 | 0.8 | 6.5 | 4.6 | 78N | |
| RH3065 | 3.1 | 4.0~5.0 | 3.0 | 6.5 | 6.4 | 1.0 | 0.8 | 10.0 | 4.6 | 78N | |
| RH3075 | 3.1 | 5.0~6.0 | 3.0 | 7.5 | 6.4 | 1.0 | 0.8 | 10.0 | 4.6 | 78N | |
| RH3080 | 3.1 | 5.5~6.5 | 3.0 | 8.0 | 6.4 | 1.0 | 0.8 | 10.0 | 4.6 | 78N | |
| RH3090 | 3.1 | 6.5~7.5 | 3.0 | 9.0 | 6.4 | 1.0 | 0.8 | 12.0 | 4.6 | 78N | |
| RH3100 | 3.1 | 7.5~8.5 | 3.0 | 10.0 | 6.4 | 1.0 | 0.8 | 12.0 | 4.6 | 78N | |
| RH3535 | 3.6 | 1.0~2.0 | 3.5 | 3.5 | 6.4 | 1.0 | 0.8 | 6.5 | 4.6 | 118N | ② |
| RH3545 | 3.6 | 2.0~3.0 | 3.5 | 4.5 | 6.4 | 1.0 | 0.8 | 6.5 | 4.6 | 118N | |
| RH3555 | 3.6 | 3.0~4.0 | 3.5 | 5.5 | 6.4 | 1.0 | 0.8 | 10.0 | 4.6 | 118N | |
| RH3560 | 3.6 | 3.5~4.5 | 3.5 | 6.0 | 6.4 | 1.0 | 0.8 | 10.0 | 4.6 | 118N | |
| RH3570 | 3.6 | 4.5~5.5 | 3.5 | 7.0 | 6.4 | 1.0 | 0.8 | 10.0 | 4.6 | 118N | |
| RH3580 | 3.6 | 5.5~6.5 | 3.5 | 8.0 | 6.4 | 1.0 | 0.8 | 10.0 | 4.6 | 118N | |

※上記品番には、色記号が省略されています。
 ご注文の際には、色記号を品番末尾に追記してください。
 (例 白の場合: RH3035W)

包装単位 / 1,000