

ナイロンリベット

その他 ▶リベット

P シリーズ

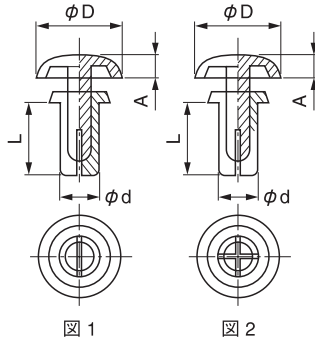
特長

- ワンタッチのプッシュ式で、かしめ作業が容易にできます。
- 脚部が押し広げられ、構成パネルをしっかりと固定します。

材質 / 色 6ナイロン UL94V-2認定品 / 乳白 (W) ・ 黒 (B)

環境対策 RoHS指令準拠

※φd: 2.0・2.6・3.0は図1の形状 ※φd: 3.5・4.0・5.0・6.0は図2の形状



[単位: mm]

品番	取付孔(φ)	適用板厚(t)	φd	L	φD	A	抜去力	品番	取付孔(φ)	適用板厚(t)	φd	L	φD	A	抜去力
P2024	2.1	0.6~1.2	2.0	2.4	4.2	1.2	29N以上	P3555	3.6	3.2~4.1	3.5	5.5	6.4	1.6	118N以上
P2032	2.1	1.3~2.0	2.0	3.2	4.2	1.2	29N	P3560	3.6	3.7~4.6	3.5	6.0	6.4	1.6	118N
P2040	2.1	2.1~2.8	2.0	4.0	4.2	1.2	29N	P3570	3.6	4.7~5.6	3.5	7.0	6.4	1.6	118N
P2048	2.1	2.9~3.6	2.0	4.8	4.2	1.2	29N	P4050	4.1	2.5~3.5	4.0	5.0	8.0	1.8	196N
P2064	2.1	3.7~4.4	2.0	6.4	4.2	1.2	29N	P4060	4.1	3.5~4.5	4.0	6.0	8.0	1.8	196N
P2632	2.7	1.0~2.0	2.6	3.2	5.0	1.4	49N	P4070	4.1	4.5~5.5	4.0	7.0	8.0	1.8	196N
P2642	2.7	2.1~3.0	2.6	4.2	5.0	1.4	49N	P4080	4.1	5.5~6.5	4.0	8.0	8.0	1.8	196N
P2648	2.7	2.7~3.6	2.6	4.8	5.0	1.4	49N	P4090	4.1	6.5~7.5	4.0	9.0	8.0	1.8	196N
P2655	2.7	3.4~4.3	2.6	5.5	5.0	1.4	49N	P4100	4.1	7.5~8.5	4.0	10.0	8.0	2.2	196N
P3035	3.1	1.0~2.0	3.0	3.5	6.4	1.6	78N	P5045	5.1	1.5~2.5	5.0	4.5	9.0	2.2	245N
P3045	3.1	2.0~3.0	3.0	4.5	6.4	1.6	78N	P5055	5.1	2.5~3.5	5.0	5.5	9.0	2.2	245N
P3055	3.1	3.0~4.0	3.0	5.5	6.4	1.6	78N	P5065	5.1	3.5~4.5	5.0	6.5	9.0	2.2	245N
P3065	3.1	4.0~5.0	3.0	6.5	6.4	1.6	78N	P5075	5.1	4.5~5.5	5.0	7.5	9.0	2.2	245N
P3075	3.1	5.0~6.0	3.0	7.5	6.4	1.6	78N	P5085	5.1	5.5~6.5	5.0	8.5	9.0	2.2	245N
P3080	3.1	5.5~6.5	3.0	8.0	6.4	1.6	78N	P5095	5.1	6.5~7.5	5.0	9.5	9.0	2.2	245N
P3090	3.1	6.5~7.5	3.0	9.0	6.4	1.6	78N	P5105	5.1	7.5~8.5	5.0	10.5	9.0	2.2	245N
P3100	3.1	7.5~8.5	3.0	10.0	6.4	1.6	78N	P6060	6.1	2.5~4.0	6.0	6.0	12.0	2.5	294N
P3535	3.6	1.2~2.1	3.5	3.5	6.4	1.6	118N	P6080	6.1	4.0~5.5	6.0	8.0	12.0	3.0	294N
P3545	3.6	2.2~3.1	3.5	4.5	6.4	1.6	118N								
P3550	3.6	2.7~3.6	3.5	5.0	6.4	1.6	118N								

※上記品番には、色記号が省略されています。ご注文の際には、色記号を品番末尾に追記してください。(例 白の場合: P2024W)

包装単位 / 1,000