

ロッキングキャップスペーサー

基板周辺ファスナー ▶ 基板周辺サポート

LCSN シリーズ

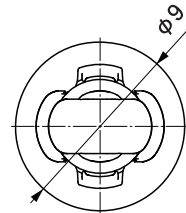
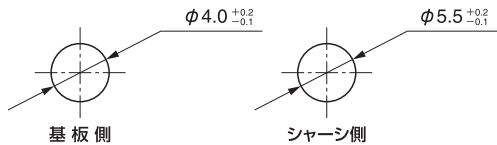
特長

- 取付孔を完全に隠し、取付孔からの光漏れや埃、小さな虫等の侵入を防止します。
- 基板取り付け時の安定性に優れています。
- シャーシ裏側から取り付けます。



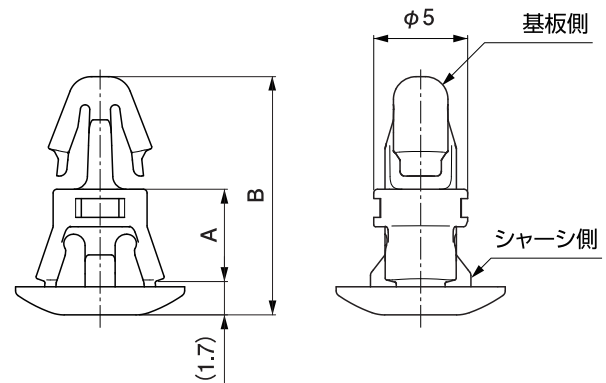
適用板厚	基板側	:t1.6±0.1mm
	シャーシ側	:t0.4mm ~ t0.8mm

取付孔



材質 / 色	PA66 (UL94V-0) or PA6 (UL94V-0)
	ナチュラル(白)

環境対策	RoHS指令準拠
------	----------



[単位: mm]

品番	A	B
LCSN-3.5SV0	3.5	11.2
LCSN-5SV0	5	12.7
LCSN-6SV0	6	13.7

包装単位 / 500