

クッションスペーサー

基板周辺ファスナー ▶ 基板周辺サポート

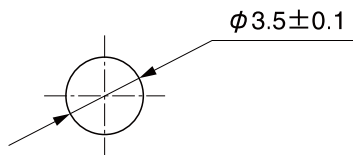
CSP シリーズ

特 長

- 振動面の共鳴防止機能を備えた基板スペーサーです。
- 4枚の羽根で振動面を支えることにより共鳴(ビビリ)を抑制します。
- 取り付け際のガタつきを極力抑えた構造です。

取 付 孔

[単位: mm]



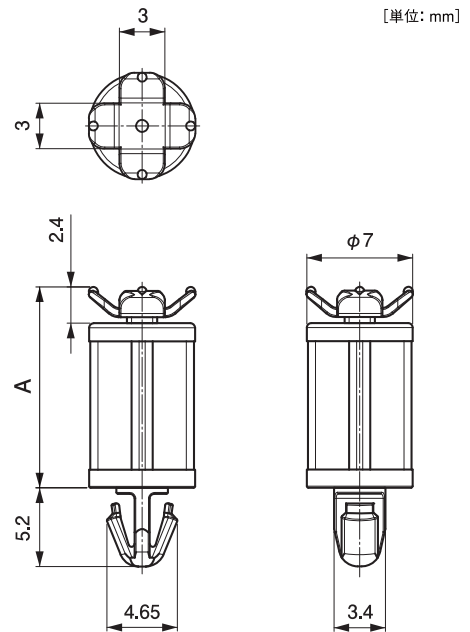
材 質 66ナイロン UL94V-0 認定品

環 境 対 策 RoHS指令準拠

[単位: mm]

品番	A	色	適用板厚(t)
CSP-13SV0B	13.3	黒	1.6±0.2
CSP-19SV0	19.3	ナチュラル	

包装単位/1,000



■実装時 (クッション部 0.6mm 圧縮時)

