

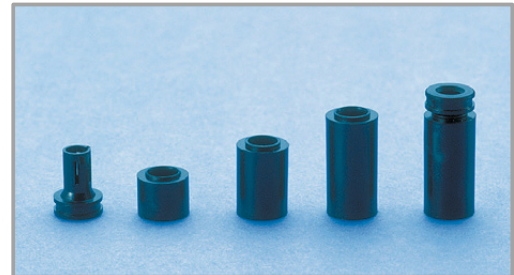
タッチロックコンスペーサー

基板周辺ファスナー ▶ 基板周辺サポート

特長

- プリント基板にワンタッチで装着できます。
- 挿入し易く、外れにくい構造です。
- タッチコンの選択でスペーシング高を調節でき、多段実装が可能です

環境対策 RoHS指令準拠



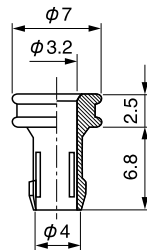
[単位: mm]

タッチロック

TLB-300

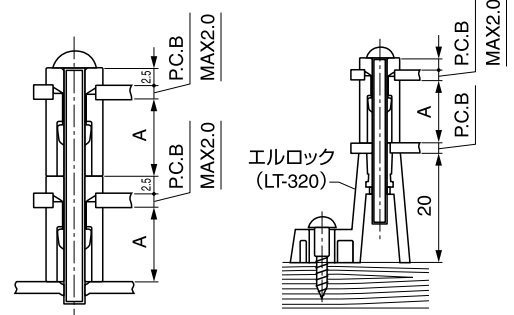
材質 / 色

ポリカーボネイト UL94V-0認定品 / 黒



使用例

使用例



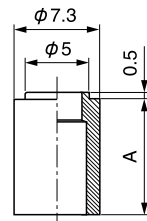
エルロック (LT-320)

タッチコン

TCSシリーズ

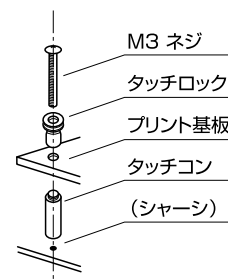
材質 / 色

ポリカーボネイト UL94V-0認定品 / 黒



[単位: mm]

使用方法



品番	スペーシング高さA	品番	スペーシング高さA	PCB仕様
TCS-305S	5.7	TCS-314.3S	14.3	板厚: t 2.0 (MAX) 取付孔: φ5.2 取付ネジ: M3
TCS-307S	7.5	TCS-316.8S	16.8	
TCS-310S	10.0	TCS-320S	20.0	
TCS-312S	12.0	TCS-329S	29.0	

包装単位 / 500