

キャップスペーサー

基板周辺ファスナー ▶ 基板周辺サポート

CS シリーズ

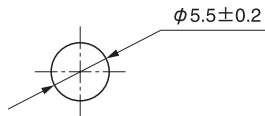
特長

- 大型PC板の中間保持用としての基板サポートです。
- LCSシリーズと組み合わせて使用できます。
- 頭部支柱径がφ3.2mmと小さいので、基板上の面積を取りません。



適用板厚 t0.5mm ~ t2.0mm

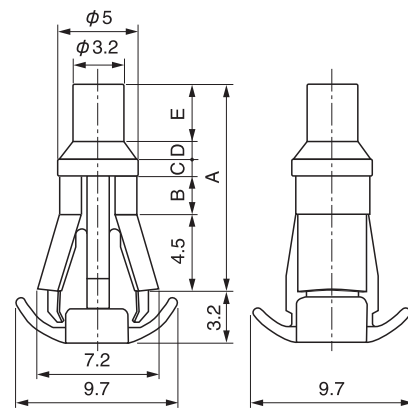
取付孔



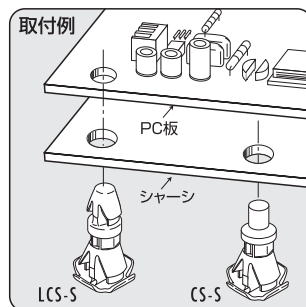
材質 / 色 66ナイロン UL94V-0 認定品 / ナチュラル(白)

環境対策 RoHS指令準拠

[単位: mm]



[単位: mm]



品番	A	B	C	D	E
CS- 5SV0	5.0	—	0.5	—	—
CS- 6SV0	6.0	—	0.5	—	1.0
CS- 8SV0	8.0	—	0.5	1.0	2.0
CS-10SV0	10.0	—	1.0	1.0	3.5
CS-11SV0	11.0	1.0	1.0	1.0	3.5
CS-12SV0	12.0	2.0	1.0	1.0	3.5
CS-14SV0	14.0	4.0	1.0	1.0	3.5
CS-16SV0	16.0	6.0	1.0	1.0	3.5
CS-18SV0	18.0	8.0	1.0	1.0	3.5

包装単位 / 500