

ミニキバンポスト

基板周辺ファスナー ▶ 基板周辺サポート

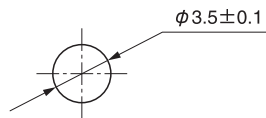
PCS シリーズ

特長

- 基板受スペースが、φ5mmのミニタイプの基板サポートです。
- 挿入が軽く、外れにくいスナップ構造です。
- 両側スナップタイプ (WPCS シリーズ) もあります。

適用板厚 t1.6±0.1mm

取付孔



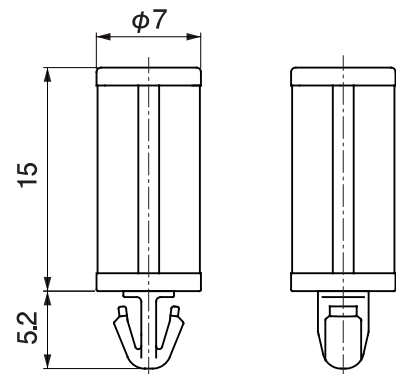
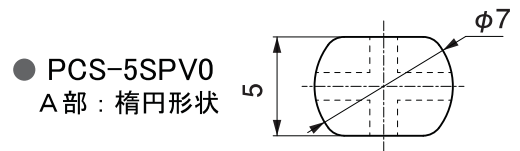
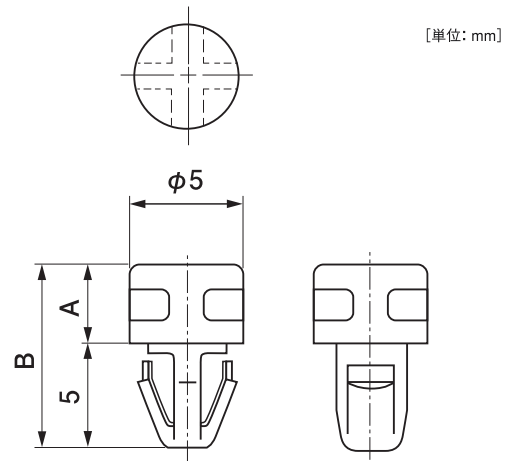
材質 66ナイロン UL94V-0 認定品
色 ナチュラル(白) ※PCS-15SPV0B: 黒

環境対策 RoHS指令準拠

[単位: mm]

品番	A	B	品番	A	B
PCS- 4SV0	4.0	9.0	PCS-12SV0	12.0	17.0
PCS- 6SV0	6.0	11.0	PCS-14SV0	14.0	19.0
PCS- 7SV0	7.0	12.0	PCS-16SV0	16.0	21.0
PCS- 8SV0	8.0	13.0	PCS-20SV0	20.0	25.0
PCS-10SV0	10.0	15.0	PCS-22SV0	22.0	27.0
PCS-12SV0	12.0	17.0	PCS-5SPV0	5.0	10.0
			PCS-15SPV0B	右下図参照	

包装単位 / 500 ※PCS-15SPV0B は 1000



● PCS-15SPV0B